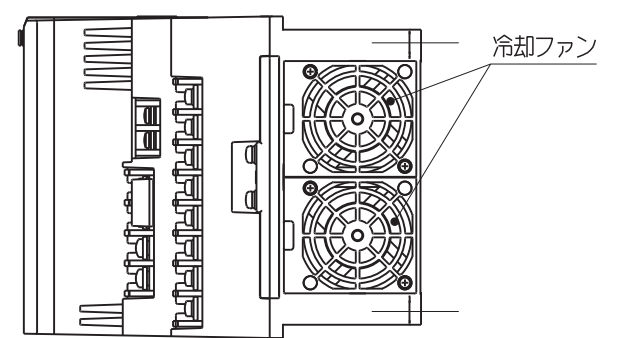
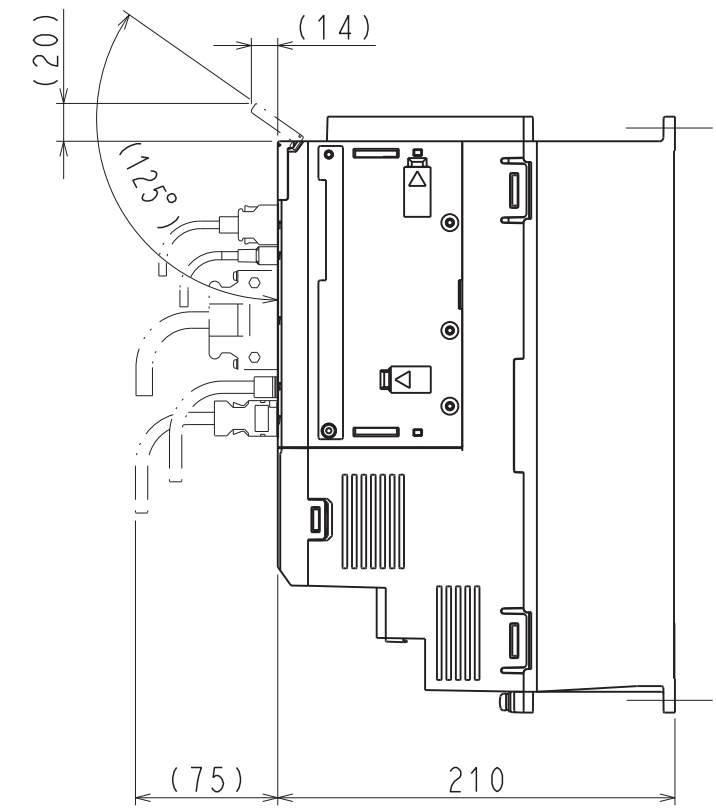
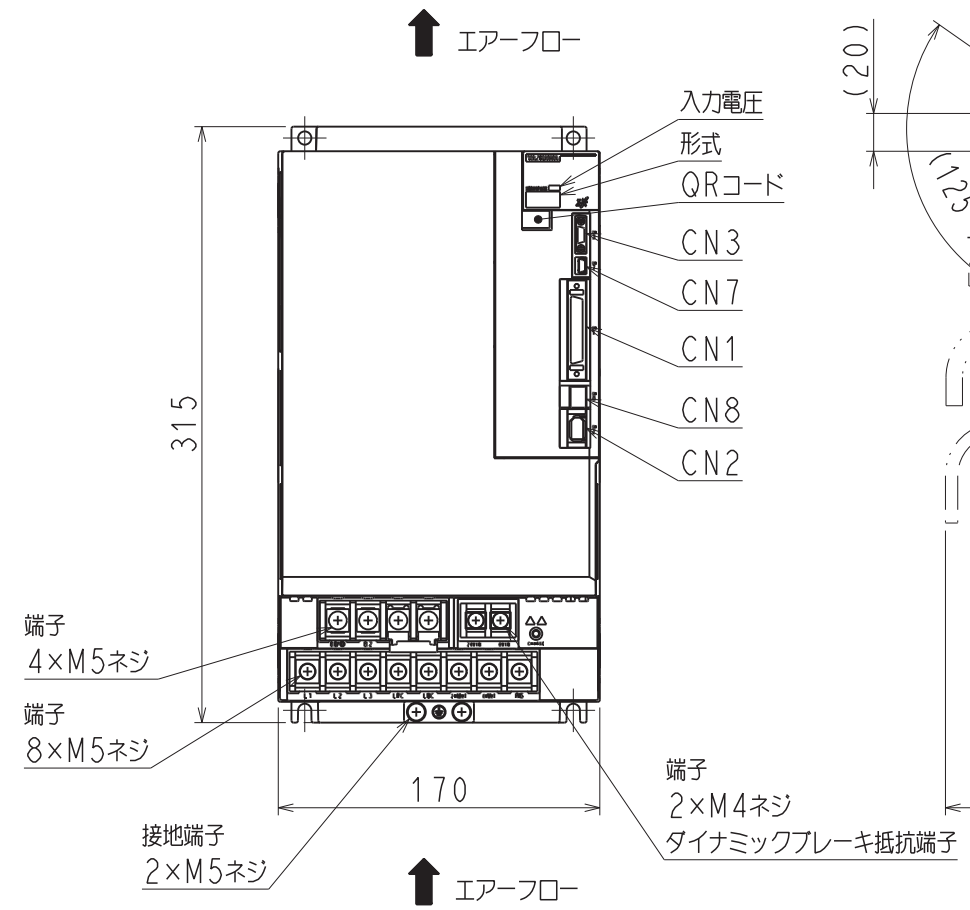
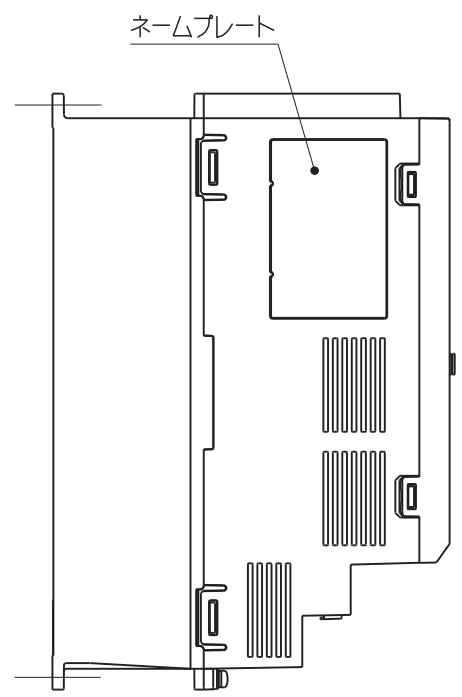
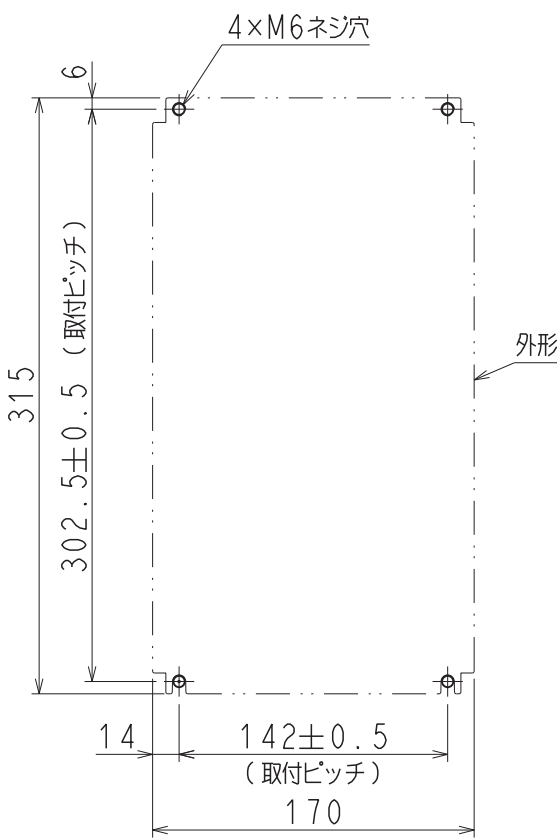


DWG. NO. 900-259-133-1/2

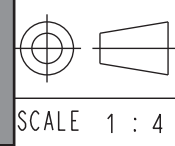
A
B
C
D
E
F



(注) 取付けはユーザーズマニュアルの取付け基準を参照ください。

概算質量: 9.0kg

REFERENCE ONLY



YASKAWA

REFERENCE ONLY

TITLE
SERVOPACK 外形図
SGDXS-470/550A00A*
(*:オプション仕様)

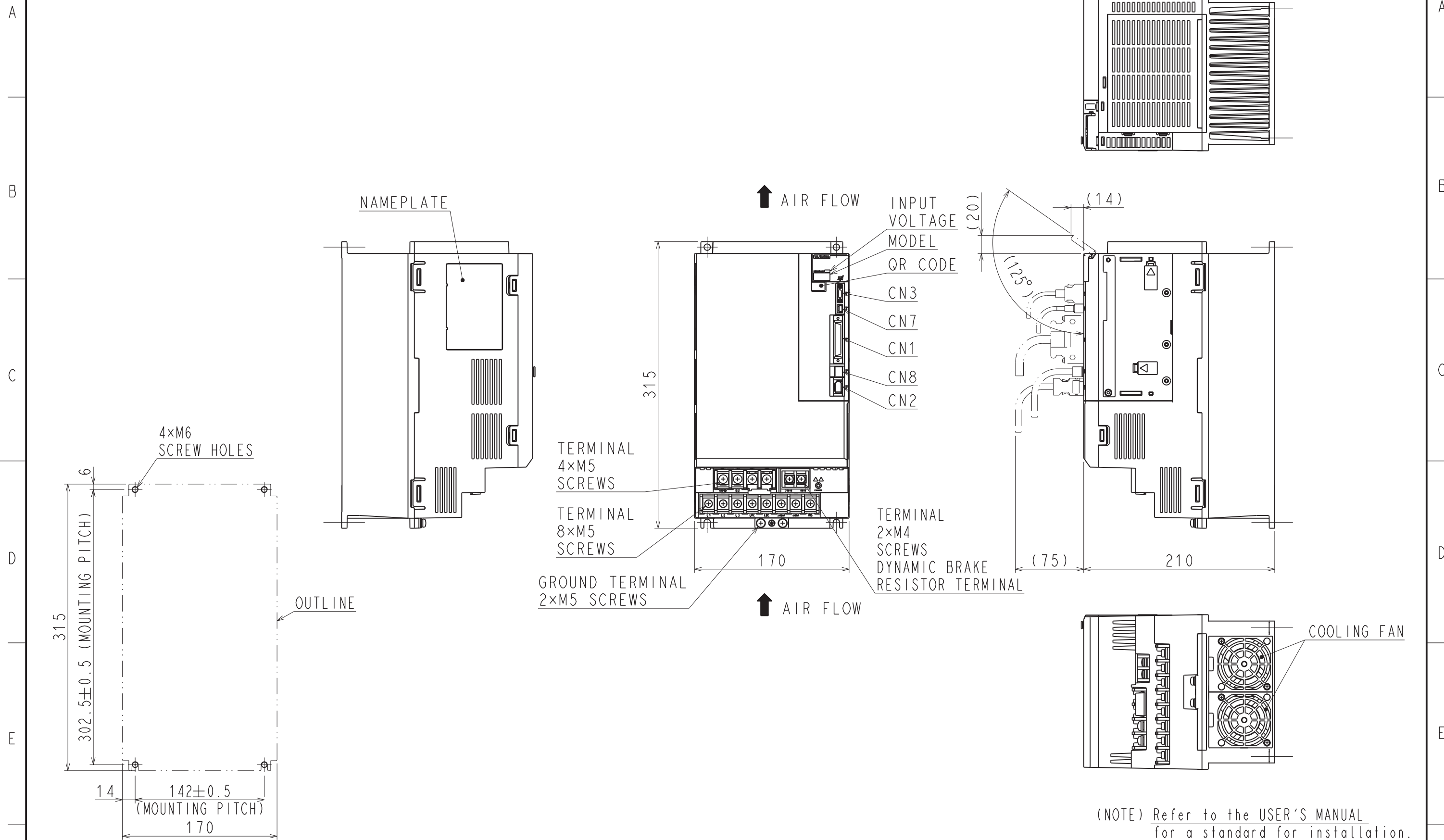
DWG. NO.
900-259-133

REV.
1/2

SIZE A3

1 2 3 4 5 6 7 8

DWG. NO. 900-259-133-2/2



(NOTE) Refer to the USER'S MANUAL for a standard for installation.

APPROX. MASS: 9.0kg
DIMENSION IN mm

REFERENCE ONLY	SCALE 1 : 4	YASKAWA	REFERENCE ONLY	TITLE	OUTLINE DRAWING OF SERVOPACK	REV.	1
				DWG. NO.	900-259-133	2	2
					SGDXS-470/550A00A* (*:OPTION CODE)	SIZE A3	