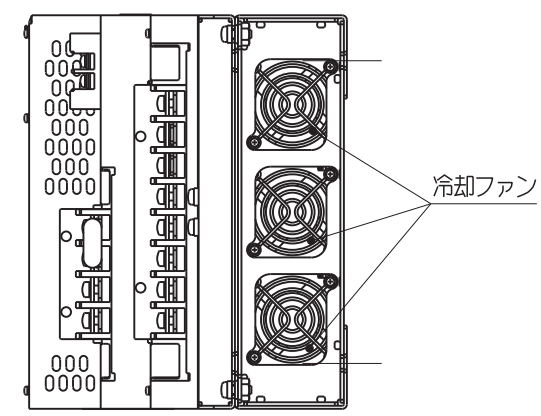
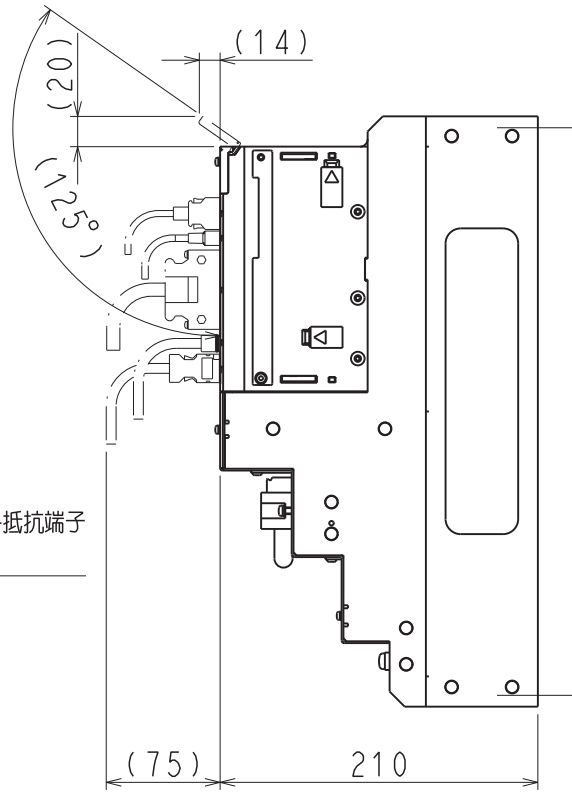
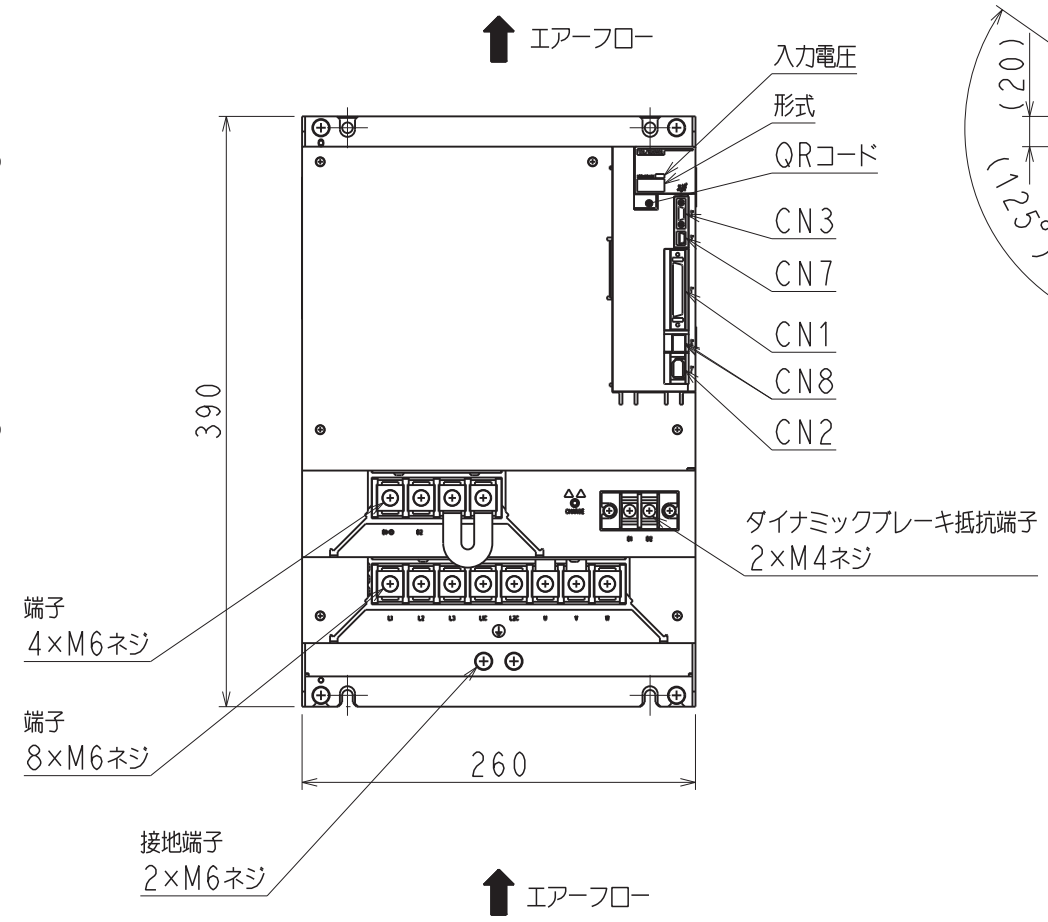
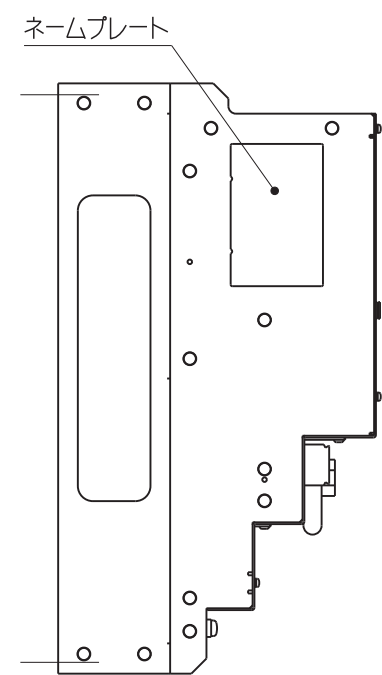
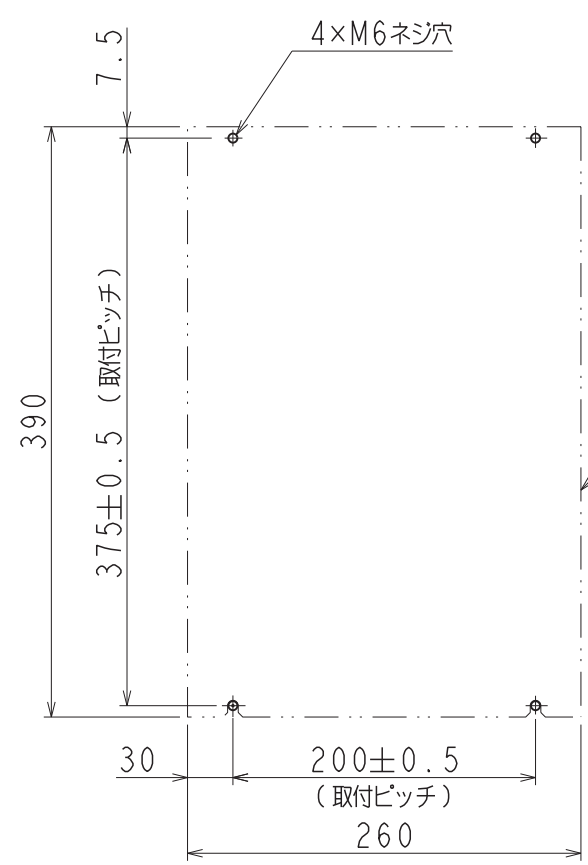


DWG. NO. 900-259-136-1/2

A
B
C
D
E
F

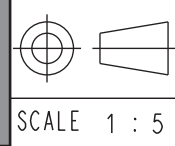
A
B
C
D
E
F



(注) 取付けはユーザーズマニュアルの取付け基準を参照ください。

概算質量: 16kg

REFERENCE ONLY



YASKAWA

REFERENCE ONLY

TITLE
SERVOPACK 外形図
SGDXS-590/780A00A*
(*:オプション仕様)

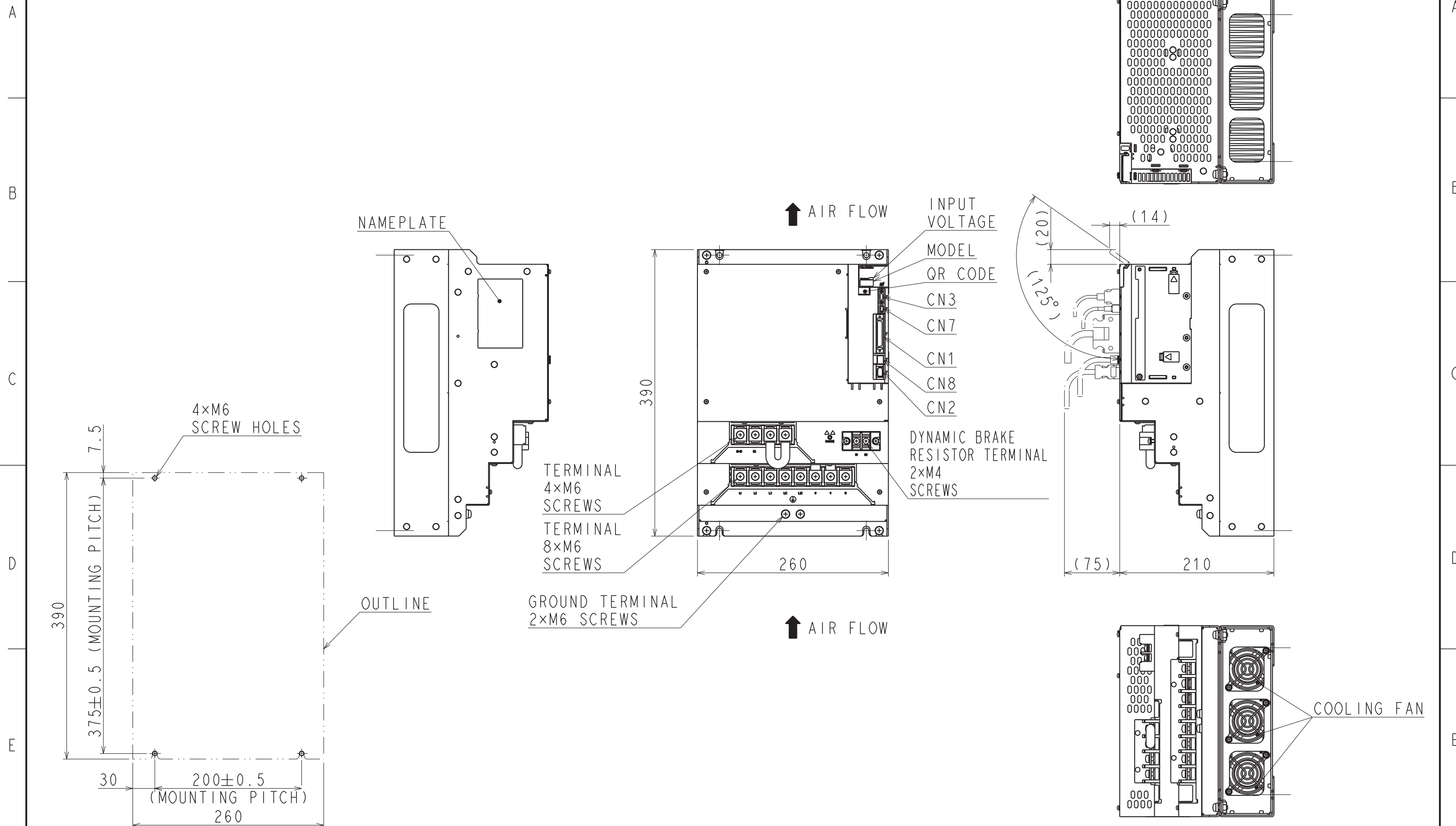
DWG. NO.
900-259-136

REV.
1
2

SIZE A3

1 2 3 4 5 6 7 8

DWG. NO. 900-259-136-2/2



(NOTE) Refer to the USER'S MANUAL for a standard for installation.
 APPROX. MASS: 16kg
 DIMENSION IN mm

F	REFERENCE ONLY	 SCALE 1 : 5	REFERENCE ONLY	TITLE	OUTLINE DRAWING OF SERVOPACK	REV.	1
				DWG. NO.	900-259-136	2	2
					SGDXS-590/780A00A* (*:OPTION CODE)		
						SIZE	A3