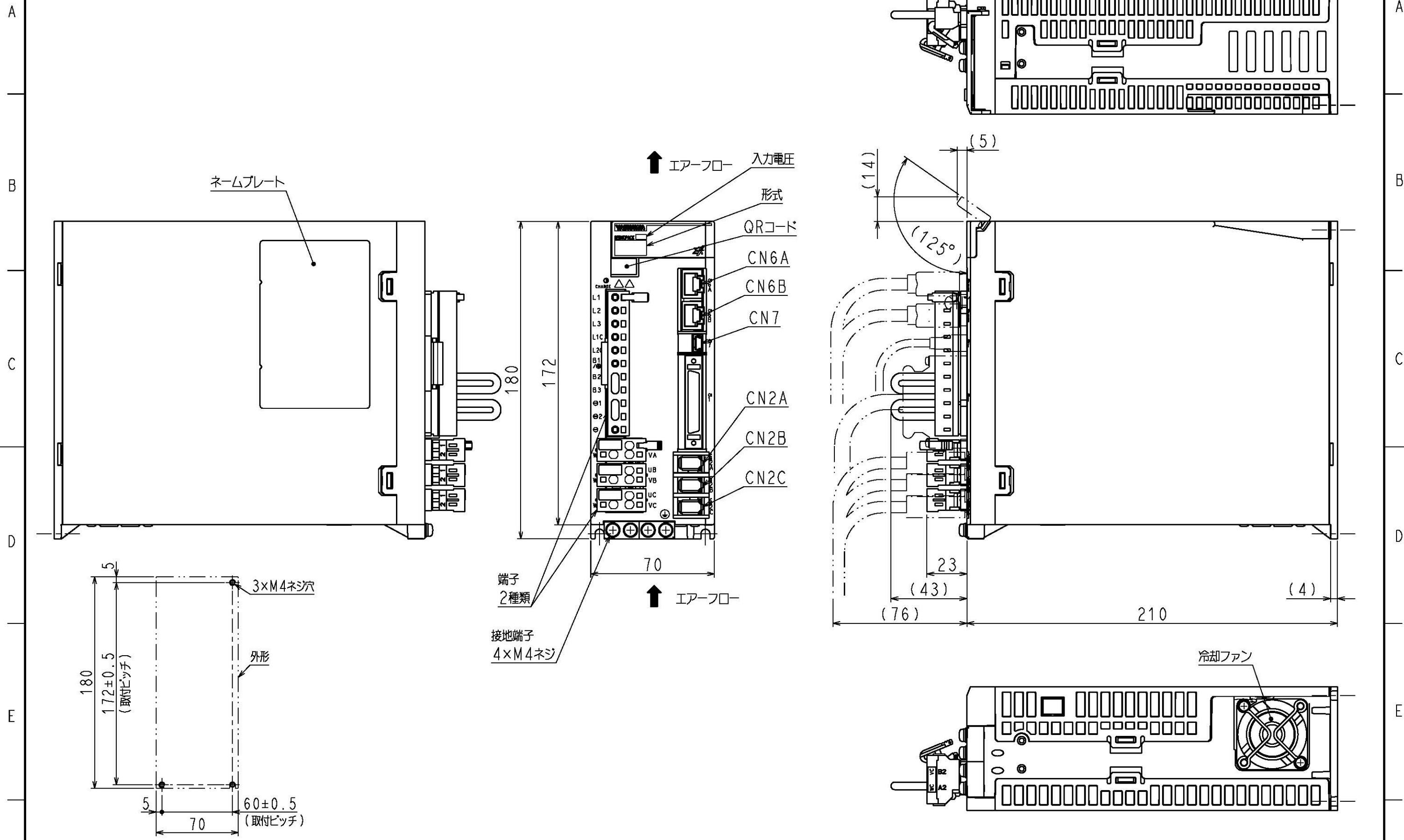


DWG. NO. 900-274-590-1/2



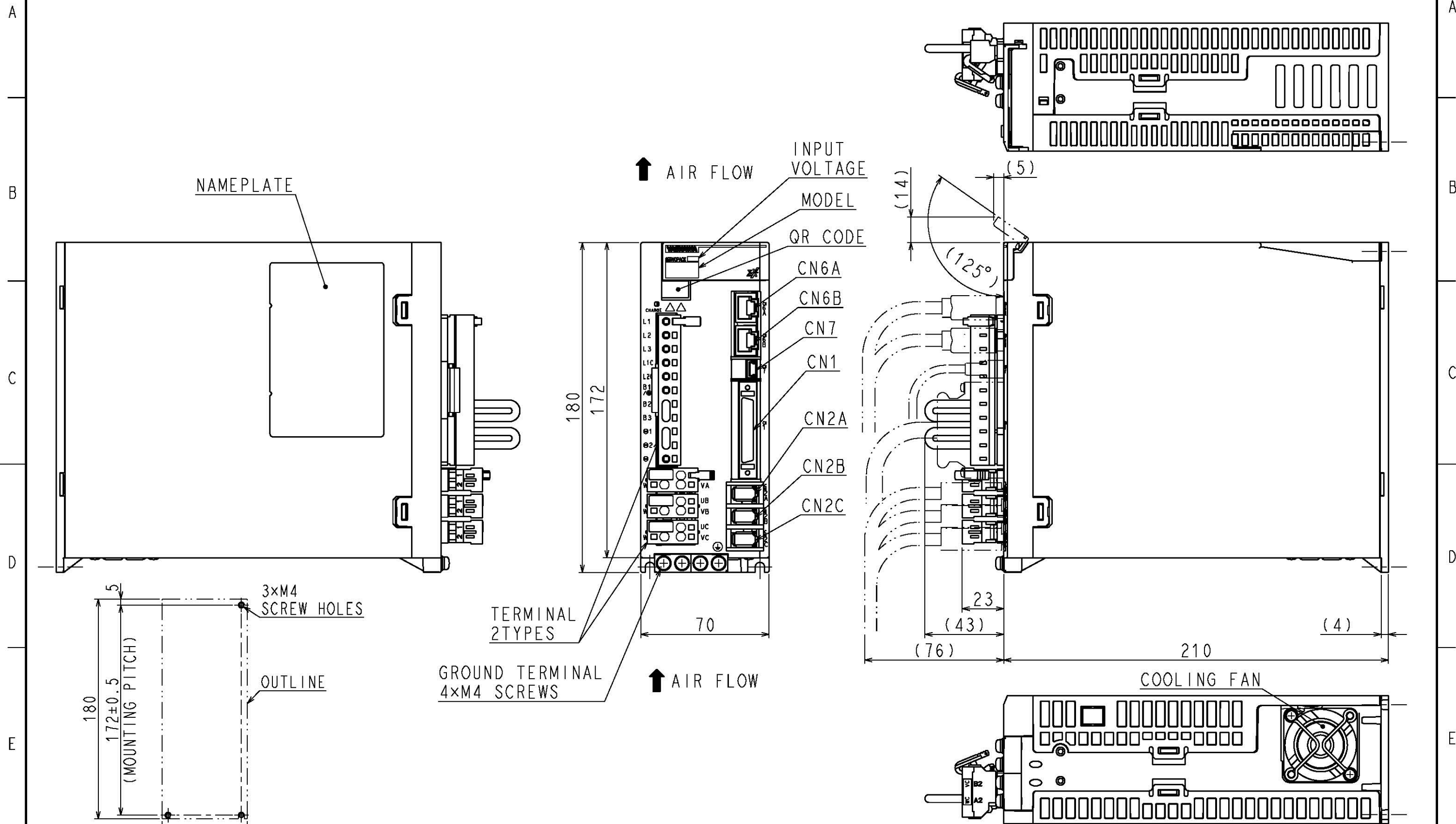
取付穴加工図 (スケール 1:3)

(注) 取付けはユーザーズマニュアルの取付け基準を参照ください。

概算質量: 2.3kg

F	参考図 REFERENCE ONLY	SCALE 1:2	YASKAWA	TITLE	SERVOPACK 外形図	REV.	1
					SGDXT-1R6/2R8A□□A* (□□: 40, A0) (*: オプション仕様)	DWG. NO.	900-274-590 1/2
						SIZE	A3

DWG. NO. 900-274-590-2/2



MOUNTING HOLE DIAGRAM (SCALE 1:3)

(NOTE) Refer to the USER'S MANUAL for a standard for installation.

APPROX. MASS: 2.3kg
DIMENSION IN mm

F	参考図 REFERENCE ONLY	 SCALE 1:2	YASKAWA	TITLE	OUTLINE DRAWING OF SERVOPACK	DWG. NO. 900-274-590	REV. 2/2
					SGDXT-1R6/2R8A□□A* (□□: 40, A0) (*: OPTION CODE)		
1	2	3	4	5	6	7	8