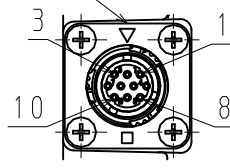


**エンコーダ側コネクタ結線仕様**  
 適用プラグ (御社にてご準備ください。)  
 プラグ: CM\*\*\*-P10S-□-D (ワンタッチ勘合)  
 プラグ: CMV1S-\*P10S-□-D (ネジ勘合)  
 (メーカー: 第一電子工業)

ピンNo.	信号
1	PS
2	/PS
3	-
4	PG5V
5	-
6	-
7	-
8	-
9	PG0V
10	FG

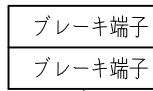
エンコーダ側コネクタ (注記7)  
 リセプタクル: CMV1-R10P-D



矢視A

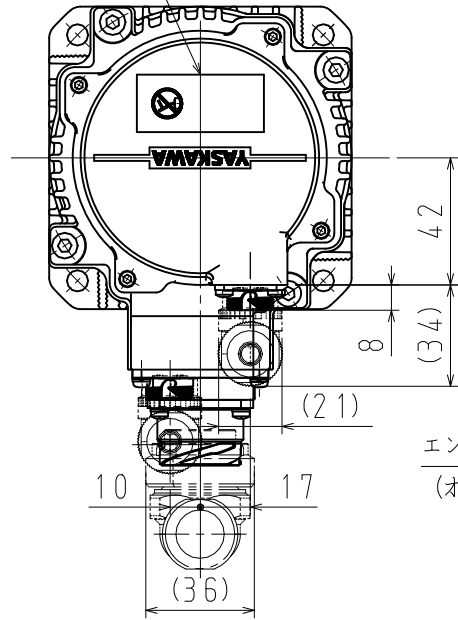
**ブレーキ側コネクタ結線仕様**  
 適用プラグ (御社にてご準備ください。)  
 プラグ: CM\*\*\*-P2S-\*\* (ワンタッチ勘合)  
 プラグ: CMV1S-\*P2S-\*\* (ネジ勘合)  
 (メーカー: 第一電子工業)

ブレーキ側コネクタ  
 リセプタクル: CMV1Y-R2P-0 (F)



矢視B

注意銘板  
 軸への衝撃禁止  
 エンコーダ形式



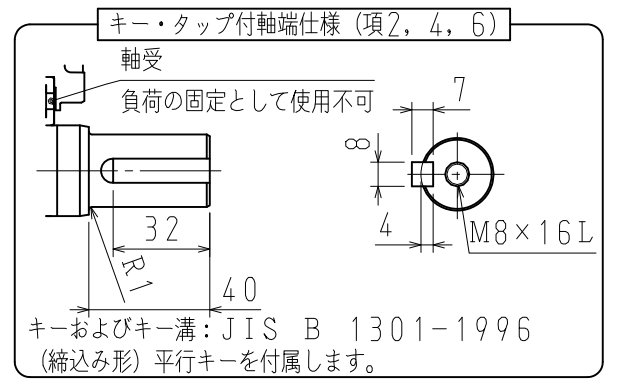
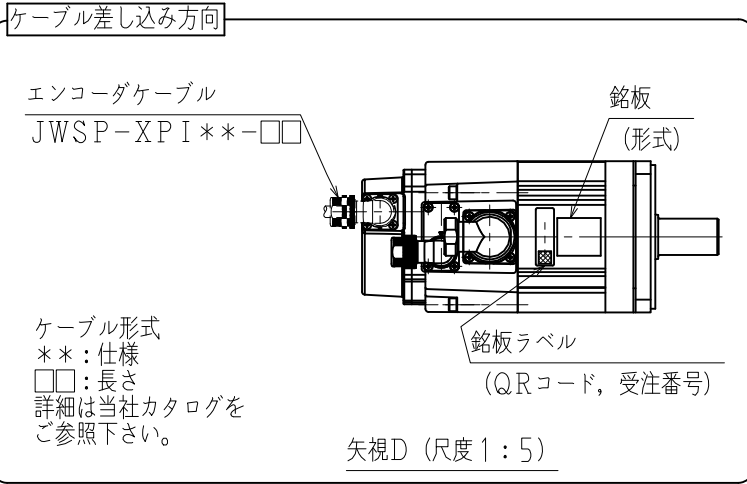
保持ブレーキ  
 (無励磁作動型)

エンコーダ

エンコーダケーブル  
 (オプション)

ブレーキケーブル  
 (オプション)

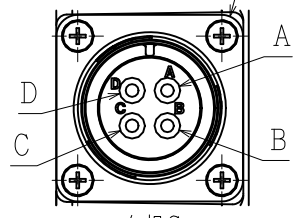
モータケーブル  
 (オプション)



**モータ側コネクタ結線仕様**  
 適用プラグ (御社にてご準備ください。)  
 プラグ: JL10-□A18-10SE-\* (ワンタッチ勘合)  
 プラグ: JL04V-□A18-10SE-\* (ネジ勘合)  
 ケーブルクランプ: JL04-18CK (□□) -\*  
 (メーカー: 日本航空電子工業)

モータ側コネクタ (注記8)  
 リセプタクル: JL10-2E18-10PCE

ピンNo.	信号
A	U相
B	V相
C	W相
D	FG

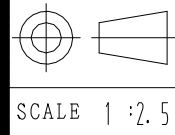


矢視C

- 注記
- モータ特性表 : 900-276-670
  - エンコーダ特性表 : 900-256-188 (バッテリーレス26ビット絶対値)
  - 電磁ブレーキは保持用です。制動用として使用しないでください。
  - 定格回転速度における、振動階級はV15となっています。
  - リセプタクル結線用プラグ・クランプは付属していません。
  - ご使用前に、モータと同梱の資料 (安全上のご注意) を確認していただき、モータの取り扱いにはご注意ください。
  - 保護構造は、IP67に適合します。但し、軸貫通部は除きます。(当社標準ケーブル装着時)
  - 本モータのモータ側コネクタは、MS規格品を使用しております (MS18-10)。本機種をCE対応品または、保護等級IP67適合品としてご使用の場合は、上記のプラグ、ケーブルクランプをご使用ください。
  - モータ側、ブレーキ側及びエンコーダ側コネクタのピンは、直接手で触れないでください。静電気等により損傷する恐れがあります。
  - 湿気及びオイルミストの多い環境では、コネクタは下向きとなるように取付けることをお勧めします。
  - モータ取付け用ボルトは六角穴付ボルトにて締付けてください。
  - 対応する海外規格は、カタログ、マニュアルをご参照ください。
  - カタログ、マニュアルに記載がない製品については、当社営業部門にお問い合わせください。

保持ブレーキ仕様				
形式	慣性モーメント (GD <sup>2</sup> /4) kg·m <sup>2</sup>	保持トルク N·m	定格電圧 V	容量 W
SGMXA-15, 20	0.25×10 <sup>-4</sup>	7.84	DC24V (±10%)	12
SGMXA-25		10		

項	形式	軸端仕様	L mm	LL mm	LM mm	L1 mm	L2 mm	L3 mm	定格出力 kW	定格トルク N·m	時間定格	定格 回転速度 min <sup>-1</sup>	電圧 V <sub>rms</sub>	定格電流 A <sub>rms</sub>	耐熱 クラス	質量 kg	許容ラジアル 荷重F <sub>r</sub> N (軸端位置)	許容スラスト 荷重F <sub>s</sub> N
1	SGMXA-15AWA2CA2	ストレート	249	204	162	107	192	139	1.5	4.90	CONT.	3000	200 (3相)	9.3	F	6.0	686	196
2	SGMXA-15AWA6CA2	キー・タップ付																
3	SGMXA-20AWA2CA2	ストレート	265	220	178	123	208	155	2.0	6.36								
4	SGMXA-20AWA6CA2	キー・タップ付																
5	SGMXA-25AWA2CA2	ストレート	298	253	211	156	241	188	2.5	7.96								
6	SGMXA-25AWA6CA2	キー・タップ付																



**YASKAWA**

ACサーボモータ Σ-Xシリーズ外形図  
 SGMXAモデル 1.5, 2.0, 2.5 kW

REV.   
 DWG. NO. 900-275-916  
 SIZE A3