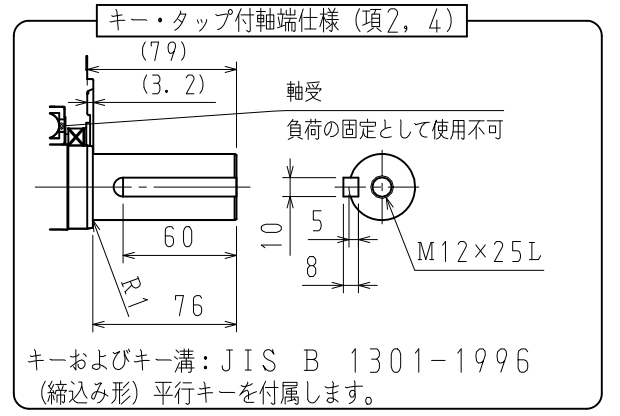
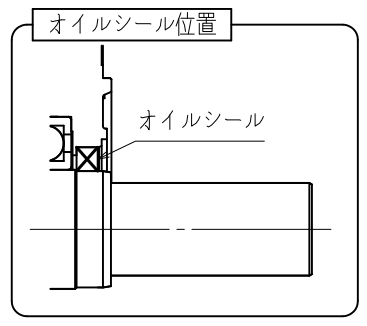
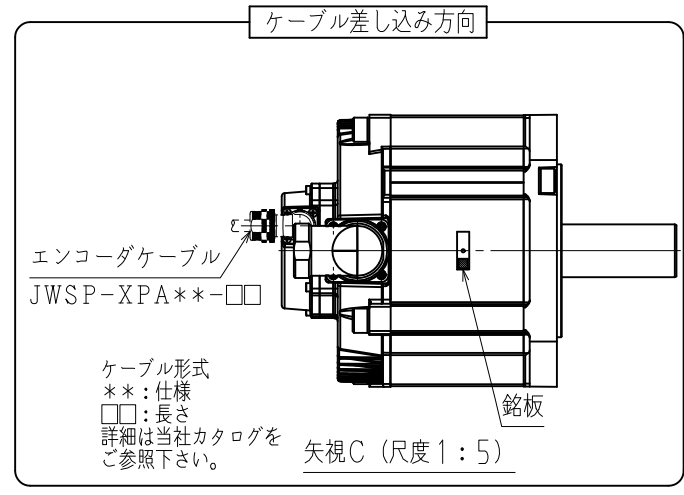
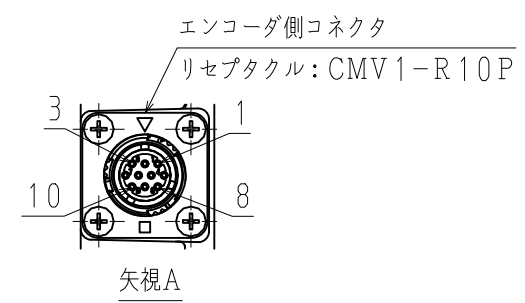


DWG. NO. 900-277-591

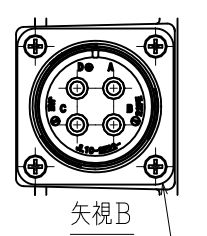
エンコーダ側コネクタ結線仕様
 適用プラグ (御社にてご準備ください。)
 プラグ: CM10-□P10S-□-D (R1) (ワンタッチ勘合)
 プラグ: CMV1-□P10S-□□ (ワンタッチ勘合)
 プラグ: CMV1S-□P10S-□□ (ネジ勘合)
 (メーカー: 第一電子工業)

ピンNo.	信号
1	PS
2	/PS
3	-
4	PG5V
5	BAT (-)
6	BAT (+)
7	-
8	-
9	PG0V
10	FG

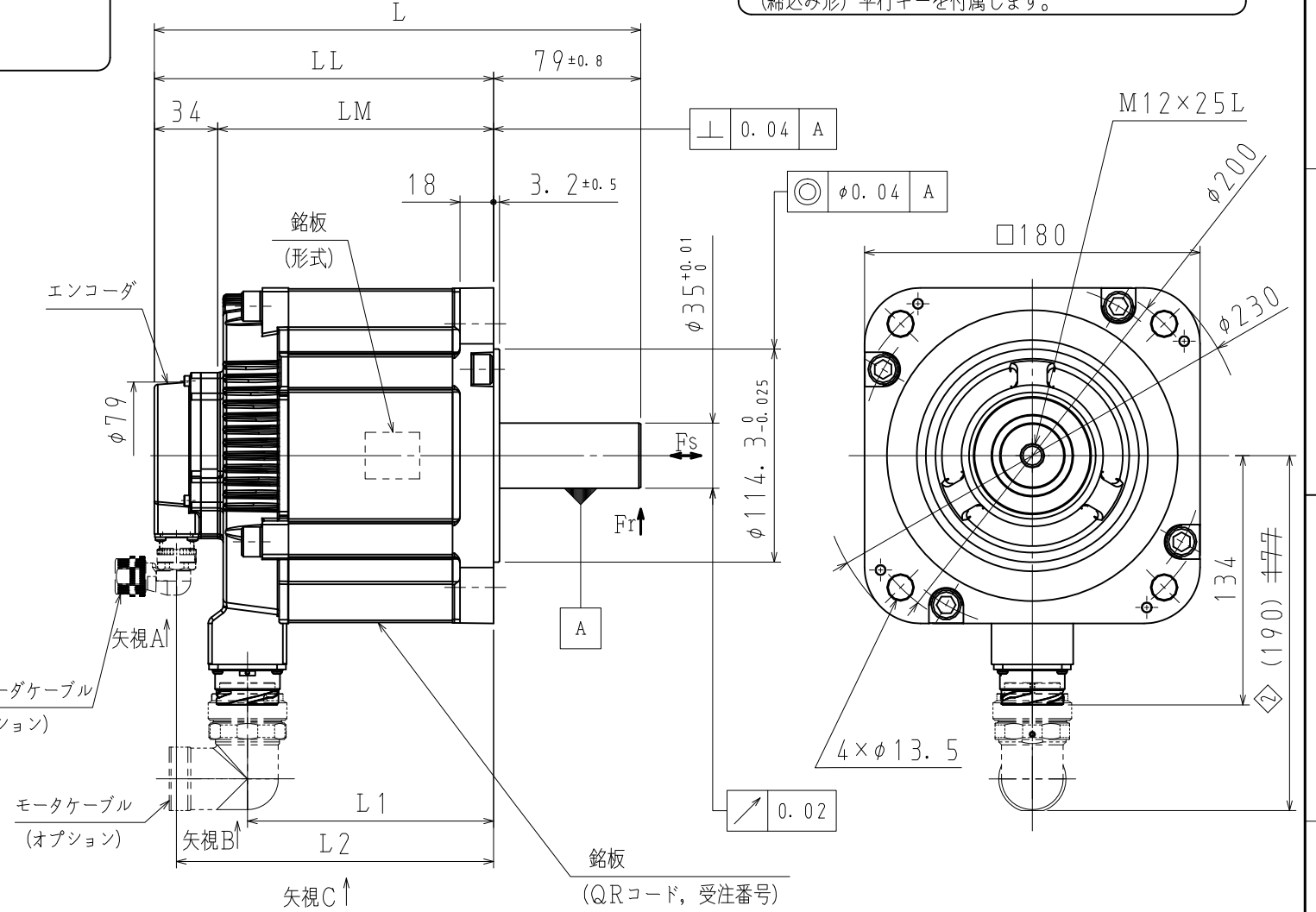
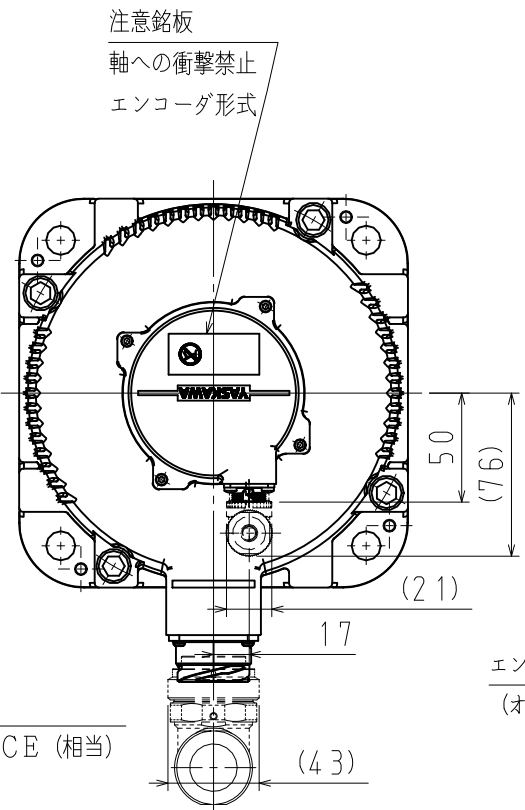


モータ側コネクタ結線仕様
 適用プラグ (御社にてご準備ください。)
 プラグ: JL10-□A22-22SE-EB1 (ワンタッチ勘合)
 プラグ: JL04V-□A22-22SE-EB1 (ネジ勘合)
 ケーブルクランプ: JL04-2428CK (□□)-□□-R□
 (メーカー: 日本航空電子工業)

ピンNo.	信号
A	U相
B	V相
C	W相
D	FG



モータ側コネクタ (注記7)
 リセプタクル: JL10-2E22-22PCE (相当)



- 注記
- モータ特性表 : 900-254-849
 - エンコーダ特性表: 900-256-187 (26ビット絶対値)
 - 定格回転速度における、振動階級はV15となっています。
 - リセプタクル結線用プラグ・クランプは付属していません。
 - ご使用前に、モータに同梱の資料 (安全上のご注意) を確認していただき、モータの取り扱いにはご注意ください。
 - 保護構造は、IP67に適合します。但し、軸貫通部は除きます。(当社標準ケーブル装着時)
 - 本モータのモータ側コネクタは、MS規格品を使用しております (MS22-22)。
本機種をCE対応品または、保護等級IP67適合品としてご使用の場合は、
本図面記載のプラグ、ケーブルクランプをご使用ください。
 - モータ側コネクタ及びエンコーダ側コネクタのピンは、直接手で触れないでください。
静電気等により損傷する恐れがあります。
 - 湿気及びオイルミストの多い環境では、コネクタは下向きとなるように取付けることをお勧めします。
 - モータ取付け用ボルトは六角穴付ボルトにて締付けてください。
 - オイルシール付のため、下記条件にてご使用ください。
・油面は、オイルシールのリップより下にてご使用ください。
・オイルシールには、油の飛沫がかかる程度にてご使用ください。
・軸上でご使用される場合は、リップ部に油が溜らないようにカバー等で保護してご使用ください。
 - 対応する海外規格は、カタログ、マニュアルをご参照ください。
カタログ、マニュアルに記載がない製品については、当社営業部門にお問い合わせください。

項	形式	軸端仕様	L mm	LL mm	LM mm	L1 mm	L2 mm	定格出力 kW	定格トルク N・m	時間定格	定格回転速度 min ⁻¹	電圧 Vrms	定格電流 Arms	耐熱クラス	質量 kg	許容ラジアル荷重 Fr N (軸端位置)	許容スラスト荷重 Fs N
1	SGMXG-30AUA8SA2	ストレート・タップ付	237	158	124	108	146	2.9	18.6	CONT.	1500	200 (3相)	24.5	F	13.5	1470	490
2	SGMXG-30AUA6SA2	キー・タップ付															
3	SGMXG-44AUA8SA2	ストレート・タップ付	261	182	148	132	170	4.4	28.4				32.9		17.5		
4	SGMXG-44AUA6SA2	キー・タップ付															

YASKAWA
 TITLE ACサーボモータ Σ-Xシリーズ外形図
 SGMXGモデル 2.9, 4.4 kW
 DWG. NO. 900-277-591
 REV. 2
 SCALE 1:3.5
 SIZE A3