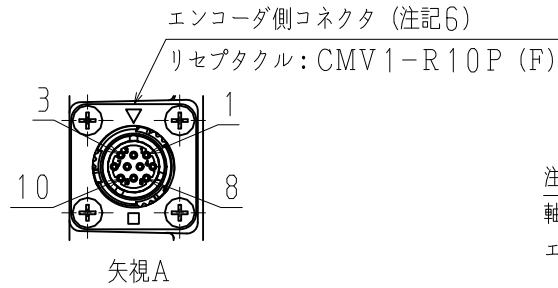


DWG. NO. 900-277-592

エンコーダ側コネクタ結線仕様

適用プラグ (御社にてご準備ください)
 プラグ: CM***-P10S-□-D (ワンタッチ適合)
 プラグ: CMV1S-*P10S-□-D (ネジ適合)
 (メーカー: 第一電子工業)

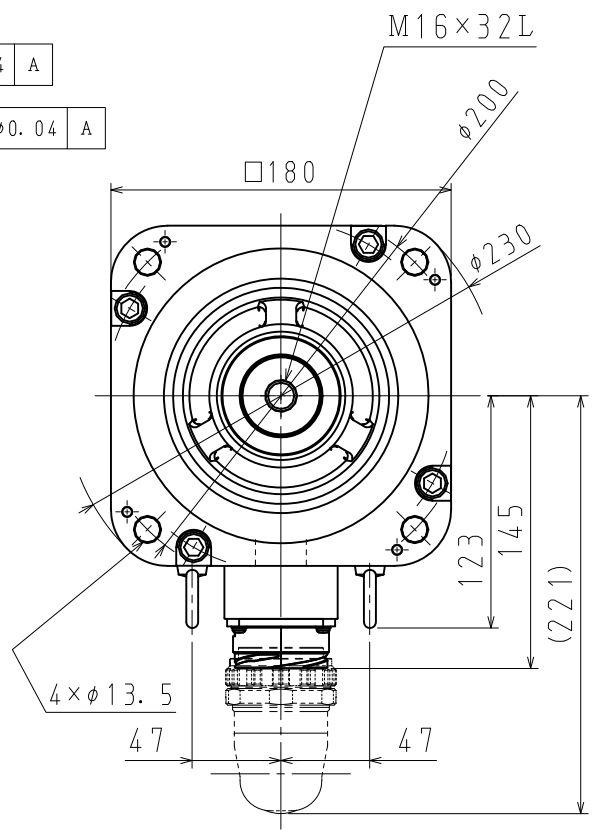
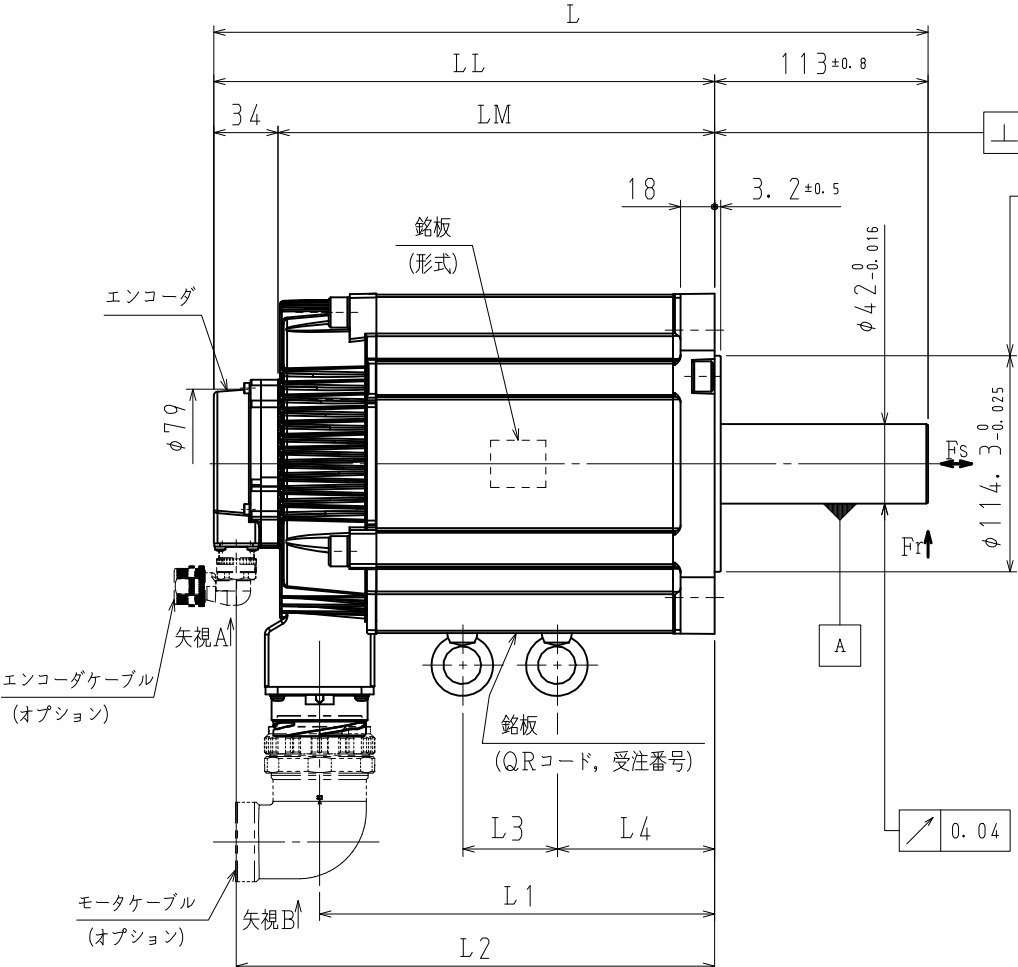
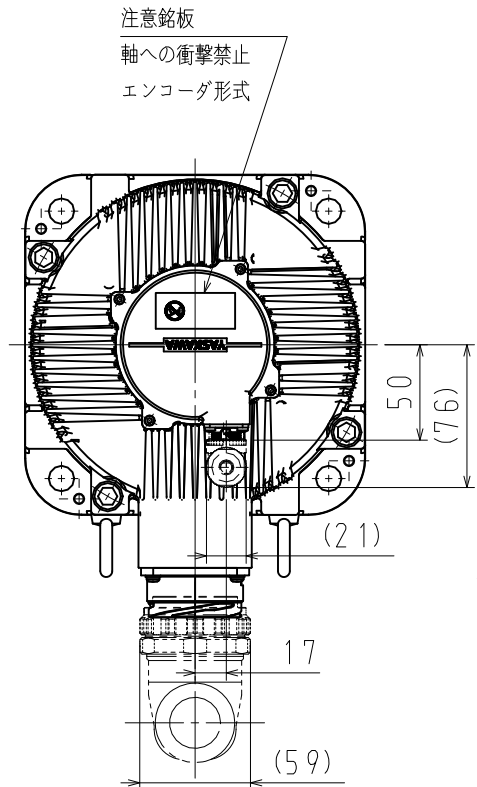
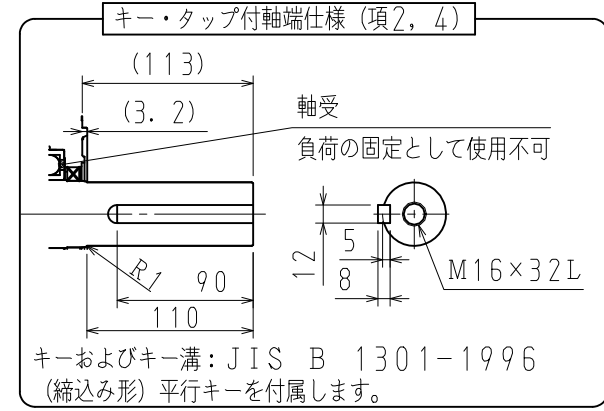
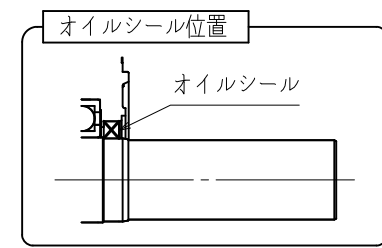
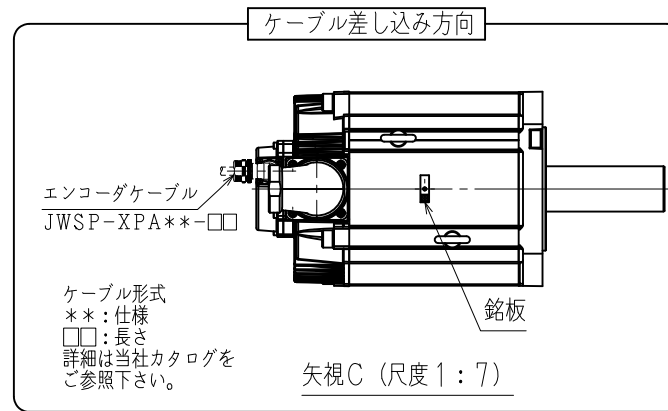
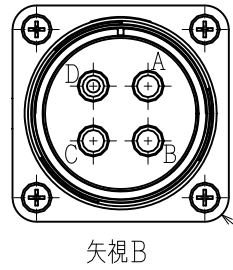
ピンNo.	信号
1	PS
2	/PS
3	-
4	PG5V
5	BAT (-)
6	BAT (+)
7	-
8	-
9	PG0V
10	FG



モータ側コネクタ結線仕様

適用プラグ (御社にてご準備ください)
 プラグ: JL10-□A32-17SE-* (ワンタッチ適合)
 プラグ: JL04V-□A32-17SE-* (ネジ適合)
 ケーブルクランプ: JL04-32CK (□□) -*
 (メーカー: 日本航空電子工業)

ピンNo.	信号
A	U相
B	V相
C	W相
D	FG



注記
 1. モータ特性表 : 900-254-849
 2. エンコーダ特性表 : 900-256-187 (26ビット絶対値)
 3. 定格回転速度における、振動階級はV15となっています。
 4. リセプタクル結線用プラグ・クランプは付属していません。
 5. ご使用前に、モータに同梱の資料 (安全上のご注意) を確認していただき、モータの取り扱いにはご注意ください。
 6. 保護構造は、IP67に適合します。但し、軸貫通部は除きます。(当社標準ケーブル装着時)
 7. 本モータのモータ側コネクタは、MS規格品を使用しております (MS32-17)。本機種をCE対応品または、保護等級IP67適合品としてご使用の場合は、本図面記載のプラグ、ケーブルクランプをご使用ください。
 8. モータ側コネクタ及びエンコーダ側コネクタのピンは、直接手で触れないでください。静電気等により損傷する恐れがあります。
 9. 湿気及びオイルミストの多い環境では、コネクタは下向きとなるように取付けることをお勧めします。
 10. モータ取付け用ボルトは六角穴付ボルトにて締付けてください。
 11. オイルシール付のため、下記条件にてご使用ください。
 ・油面は、オイルシールのリップより下にてご使用ください。
 ・オイルシールには、油の飛沫がかかる程度にてご使用ください。
 ・軸上でご使用される場合は、リップ部に油が溜らないようにカバー等で保護してご使用ください。

12. 対応する海外規格は、カタログ、マニュアルをご参照ください。カタログ、マニュアルに記載がない製品については、当社営業部門にお問い合わせください。

項	形式	軸端仕様	L mm	LL mm	LM mm	L1 mm	L2 mm	L3 mm	L4 mm	定格出力 kW	定格トルク N・m	時間定格	定格回転速度 min ⁻¹	電圧 Vrms	定格電流 Arms	耐熱クラス	質量 kg	許容ラジアル荷重 Fr N (軸端位置)	許容スラスト荷重 Fs N
1	SGMXG-55AUA8SA2	ストレート・タップ付	332	219	185	163	207	10	81	5.5	35.0	CONT.	1500	200 (3相)	37.2	F	21.5	1764	588
2	SGMXG-55AUA6SA2	キー・タップ付																	
3	SGMXG-75AUA8SA2	ストレート・タップ付	378	265	231	209	253	50	84	7.5	48.0								
4	SGMXG-75AUA6SA2	キー・タップ付																	

YASKAWA
 TITLE ACサーボモータ Σ-Xシリーズ外形図
 SGMXGモデル 5.5, 7.5 kW
 DWG. NO. 900-277-592
 REV. 1