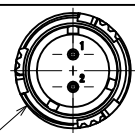


DWG. NO. 900-277-611

ブレーキ側コネクタ結線仕様
 適用プラグ (御社にてご準備ください。)
 プラグ: CM***-P2S-*** (ワンタッチ適合)
 プラグ: CMV1S-P2S-*** (ネジ適合)
 (メーカー: 第一電子工業)

ブレーキ端子
 ブレーキ端子



矢視B

エンコーダ側コネクタ結線仕様

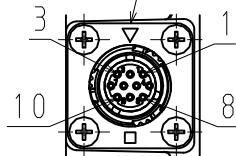
適用プラグ (御社にてご準備ください。)
 プラグ: CM***-P10S-□-D (ワンタッチ適合)
 プラグ: CMV1S-P10S-□-D (ネジ適合)
 (メーカー: 第一電子工業)

ブレーキ側コネクタ

リセプタクル: CMV1Y-R2P-0 (F)

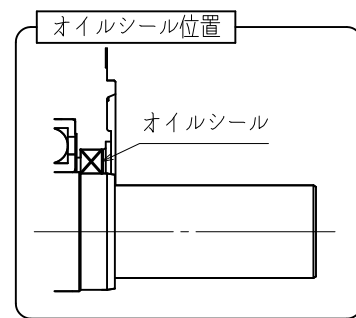
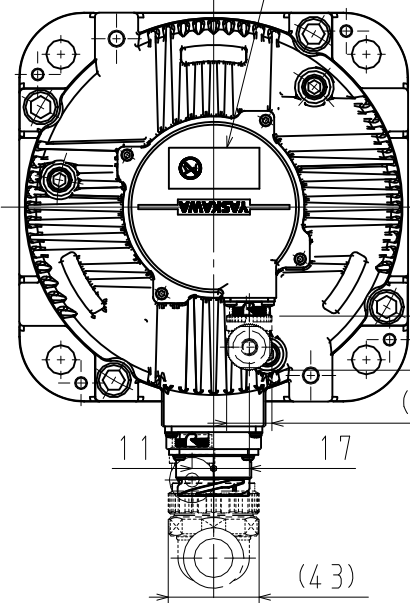
エンコーダ側コネクタ (注記7)

リセプタクル: CMV1-R10P (F)



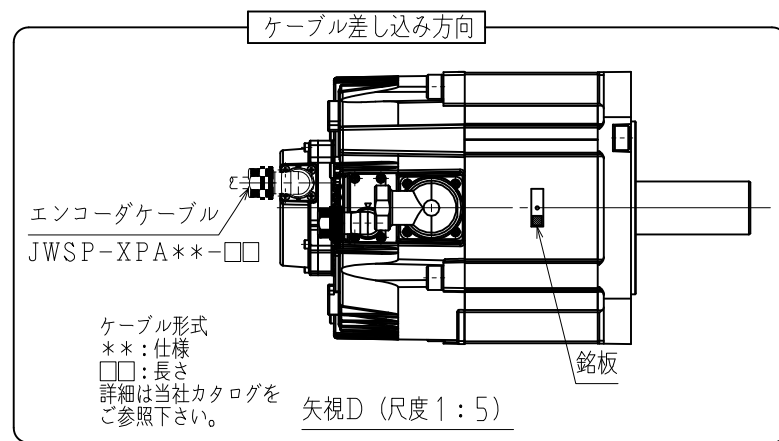
矢視A

注意銘板
 軸への衝撃禁止
 エンコーダ形式



オイルシール位置

オイルシール

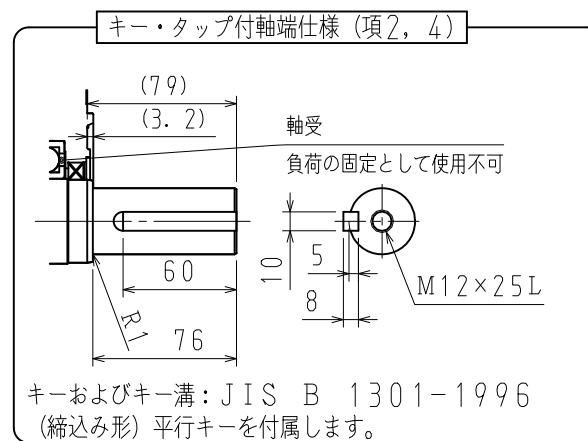


ケーブル差し込み方向

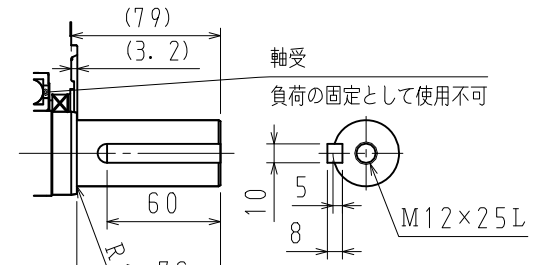
エンコーダケーブル
 JWSP-XPA***-□□

ケーブル形式
 ***:仕様
 □□:長さ
 詳細は当社カタログを
 ご参照下さい。

矢視D (尺度1:5)



キー・タップ付軸端仕様 (項2, 4)



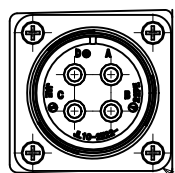
キーおよびキー溝: JIS B 1301-1996
 (縮込み形) 平行キーを付属します。

ピンNo.	信号
1	PS
2	/PS
3	-
4	PG5V
5	BAT (-)
6	BAT (+)
7	-
8	-
9	PG0V
10	FG

モータ側コネクタ結線仕様

適用プラグ (御社にてご準備ください。)
 プラグ: JL10-□A22-22SE-* (ワンタッチ適合)
 プラグ: JL04V-□A22-22SE-* (ネジ適合)
 ケーブルランプ: JL04-2022CK (□□) -*
 (メーカー: 日本航空電子工業)

ピンNo.	信号
A	U相
B	V相
C	W相
D	FG



矢視C

モータ側コネクタ (注記8)

リセプタクル: JL10-2E22-22PCE (相当)

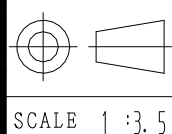
注記

- モータ特性表: 900-254-849
- エンコーダ特性表: 900-256-187 (26ビット絶対値)
- 電磁ブレーキは保持用です。制動用として使用しないでください。
- 定格回転速度における、振動階級はV15となっています。
- リセプタクル結線用プラグ・ランプは付属していません。
- ご使用前に、モータと同梱の資料 (安全上のご注意) を確認していただき、モータの取り扱いにはご注意ください。
- 保護構造は、IP67に適合します。但し、軸貫通部は除きます。(当社標準ケーブル装着時)
- 本モータのモータ側コネクタは、MS規格品を使用しております (MS22-22)。本機種をCE対応品または、保護等級IP67適合品としてご使用の場合は、本図面記載のプラグ、ケーブルランプをご使用ください。
- モータ側、ブレーキ側及びエンコーダ側コネクタのピンは、直接手で触れないでください。静電気等により損傷する恐れがあります。
- 湿気及びオイルミストの多い環境では、コネクタは下向きとなるように取付けることをお勧めします。
- モータ取付け用ボルトは六角穴付ボルトにて締付けてください。
- オイルシール付のため、下記条件にてご使用ください。
 ・油面は、オイルシールのリップより下にしてご使用ください。
 ・オイルシールには、油の飛沫がかかる程度にしてご使用ください。
 ・軸上でご使用される場合は、リップ部に油が溜らないようにカバー等で保護してご使用ください。

13. 対応する海外規格は、カタログ、マニュアルをご参照ください。
 カタログ、マニュアルに記載がない製品については、
 当社営業部門にお問い合わせください。

項	形式	軸端仕様	L mm	LL mm	LM mm	L1 mm	L2 mm	L3 mm	定格出力 kW	定格トルク N・m	時間定格	定格回転速度 min ⁻¹	電圧 Vrms	定格電流 Arms	耐熱クラス	質量 kg	許容ラジアル荷重 Fr N (軸端位置)	許容スラスト荷重 Fs N
1	SGMXG-30AUA8EA2	ストレート・タップ付	287	208	174	108	196	150	2.9	18.6	CONT.	1500	200 (3相)	24.5	F	19.5	1470	490
2	SGMXG-30AUA6EA2	キー・タップ付	287	208	174	108	196	2.9	18.6									
3	SGMXG-44AUA8EA2	ストレート・タップ付	311	232	198	132	220	4.4	28.4									
4	SGMXG-44AUA6EA2	キー・タップ付	311	232	198	132	220	4.4	28.4									

保持ブレーキ仕様			
慣性モーメント (GD ² /4) kg・m ²	保持トルク N・m	定格電圧 V	容量 W
7.9×10 ⁻⁴	43.1	DC24V (0~+10%)	18.5



YASKAWA

SCALE 1:3.5

TITLE ACサーボモータ Σ-Xシリーズ外形図

SGMXGモデル 2.9, 4.4 kW

DWG. NO.

900-277-611

REV.



SIZE A3