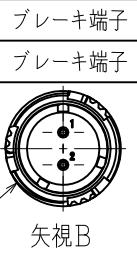
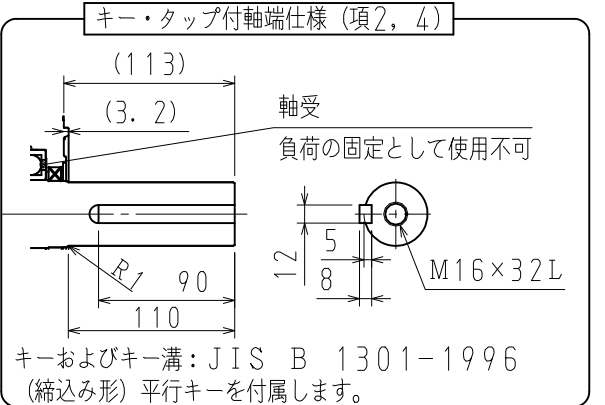
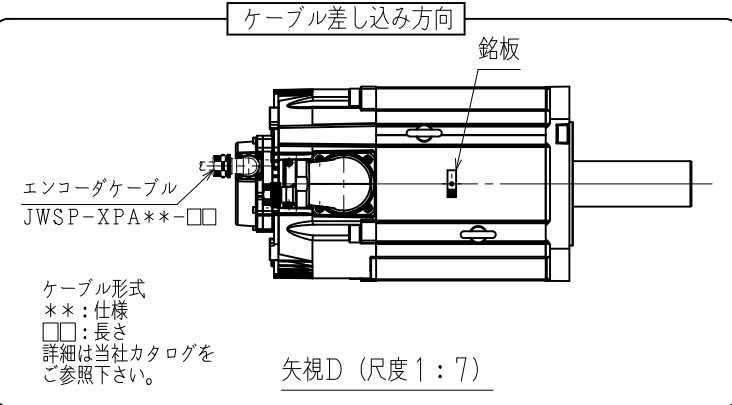
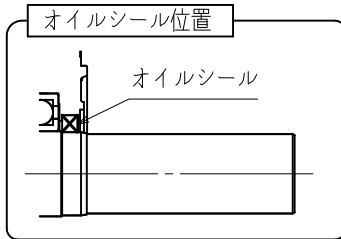


DWG. NO. 900-277-612

ブレーキ側コネクタ結線仕様
 適用プラグ (御社にてご準備ください。)
 プラグ: CM***-P2S-*** (ワンタッチ適合)
 プラグ: CMV1S-***P2S-*** (ネジ適合)
 (メーカー: 第一電子工業)



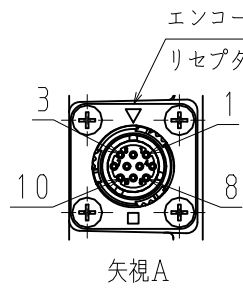
ブレーキ側コネクタ
 リセプタクル: CMV1Y-R2P-0 (F)



エンコーダ側コネクタ結線仕様

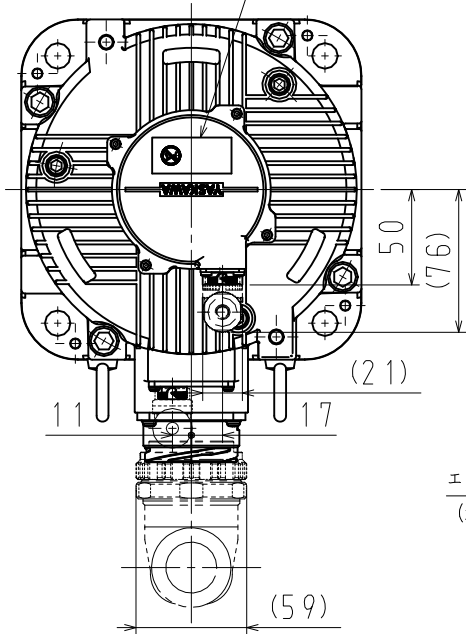
適用プラグ (御社にてご準備ください。)
 プラグ: CM***-P10S-□-D (ワンタッチ適合)
 プラグ: CMV1S-***P10S-□-D (ネジ適合)
 (メーカー: 第一電子工業)

ピンNo.	信号
1	PS
2	/PS
3	-
4	PG5V
5	BAT (-)
6	BAT (+)
7	-
8	-
9	PG0V
10	FG



エンコーダ側コネクタ (注記7)
 リセプタクル: CMV1-R10P (F)

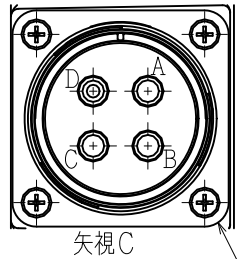
注意銘板
 軸への衝撃禁止
 エンコーダ形式



モータ側コネクタ結線仕様

適用プラグ (御社にてご準備ください。)
 プラグ: JL10-□A32-17SE-*** (ワンタッチ適合)
 プラグ: JL04V-□A32-17SE-*** (ネジ適合)
 ケーブルクランプ: JL04-32CK (□□) -***
 (メーカー: 日本航空電子工業)

ピンNo.	信号
A	U相
B	V相
C	W相
D	FG



モータ側コネクタ (注記8)
 リセプタクル: JL10-2E32-17PCE-B

注記

- モータ特性表 : 900-254-849
- エンコーダ特性表: 900-256-187 (26ビット絶対値)
- 電磁ブレーキは保持用です。制動用として使用しないでください。
- 定格回転速度における、振動階級はV15となっています。
- リセプタクル結線用プラグ・クランプは付属していません。
- ご使用前に、モータと同梱の資料 (安全上のご注意) を確認していただき、モータの取り扱いにはご注意ください。
- 保護構造は、IP67に適合します。但し、軸貫通部は除きます。(当社標準ケーブル装着時)
- 本モータのモータ側コネクタは、MS規格品を使用しております (MS32-17)。本機種をCE対応品または、保護等級IP67適合品としてご使用の場合は、本図面記載のプラグ、ケーブルクランプをご使用ください。
- モータ側、ブレーキ側及びエンコーダ側コネクタのピンは、直接手で触れないでください。静電気等により損傷する恐れがあります。
- 湿気及びオイルミストの多い環境では、コネクタは下向きとなるように取付けることをお勧めします。
- モータ取付け用ボルトは六角穴付ボルトにて締付けてください。
- オイルシール付のため、下記条件にてご使用ください。
 ・油面は、オイルシールのリップより下にしてご使用ください。
 ・オイルシールには、油の飛沫がかかる程度にしてご使用ください。
 ・軸上でご使用される場合は、リップ部に油が溜らないようにカバー等で保護してご使用ください。

13. 対応する海外規格は、カタログ、マニュアルをご参照ください。
 カatalog、マニュアルに記載がない製品については、
 当社営業部門にお問い合わせください。

項	形式	軸端仕様	L mm	LL mm	LM mm	L1 mm	L2 mm	L3 mm	L4 mm	L5 mm	定格出力 kW	定格トルク N・m	時間定格	定格回転速度 min ⁻¹	保持ブレーキ仕様				
															慣性モーメント (GD ² /4) kg・m ²	保持トルク N・m	定格電圧 V	容量 W	
1	SGMXG-55AUA8EA2	ストレート・タップ付	376	263	229	163	251	205	10	81	5.5	35.0	CONT.	1500	200 (3相)	37.2	27.5	1764	588
2	SGMXG-55AUA6EA2	キー・タップ付																	
3	SGMXG-75AUA8EA2	ストレート・タップ付	422	309	275	209	297	251	50	84	7.5	48.0	CONT.	1500	200 (3相)	54.7	35.0	1764	588
4	SGMXG-75AUA6EA2	キー・タップ付																	

慣性モーメント (GD ² /4) kg・m ²	保持トルク N・m	定格電圧 V	容量 W
7.9×10 ⁻⁴	72.6	DC24V (0~+10%)	25

YASKAWA

TITLE ACサーボモータ Σ-Xシリーズ外形図

SGMXGモデル 5.5, 7.5 kW

DWG. NO. 900-277-612

REV. 1

SCALE 1:4

SIZE A3