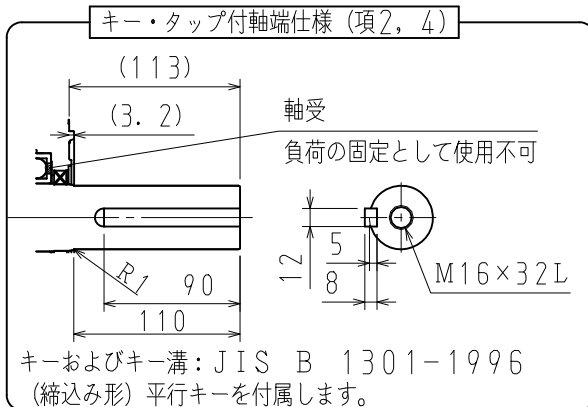
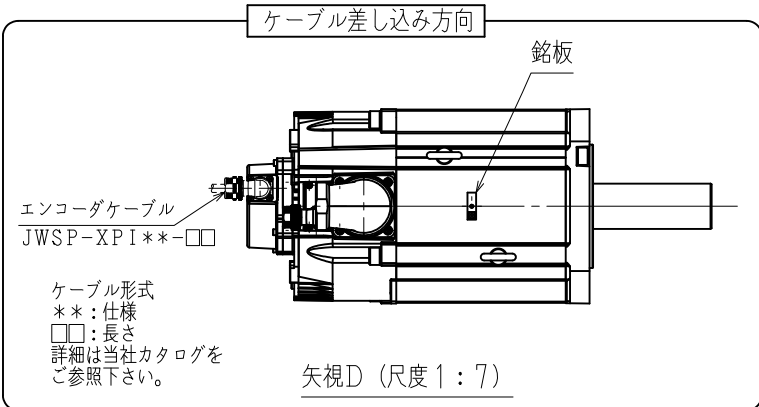
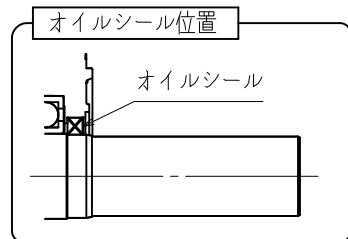
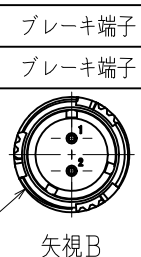


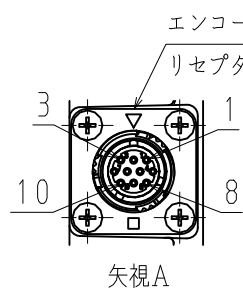
DWG. NO. 900-277-616

ブレーキ側コネクタ結線仕様  
 適用プラグ (御社にてご準備ください。)  
 プラグ: CM\*\*\*-P2S-\*\*\* (ワンタッチ勘合)  
 プラグ: CMV1S-P2S-\*\*\* (ネジ勘合)  
 (メーカー: 第一電子工業)



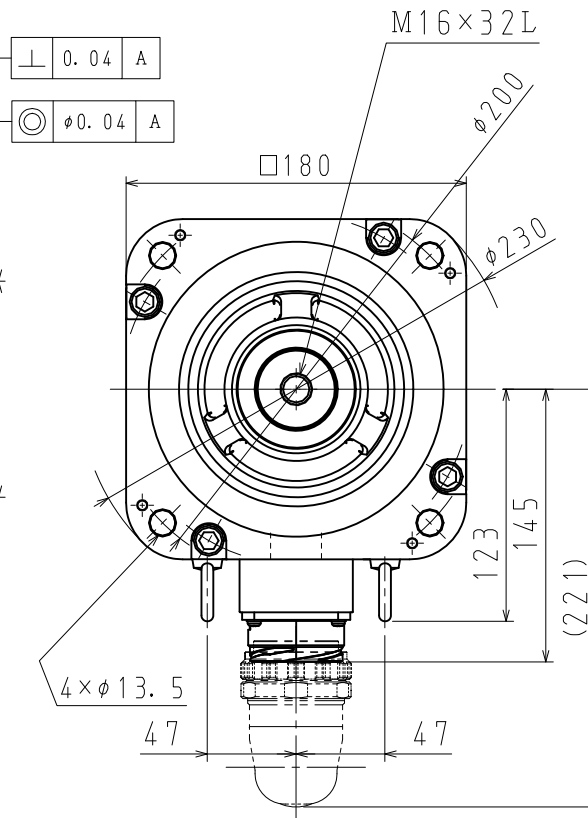
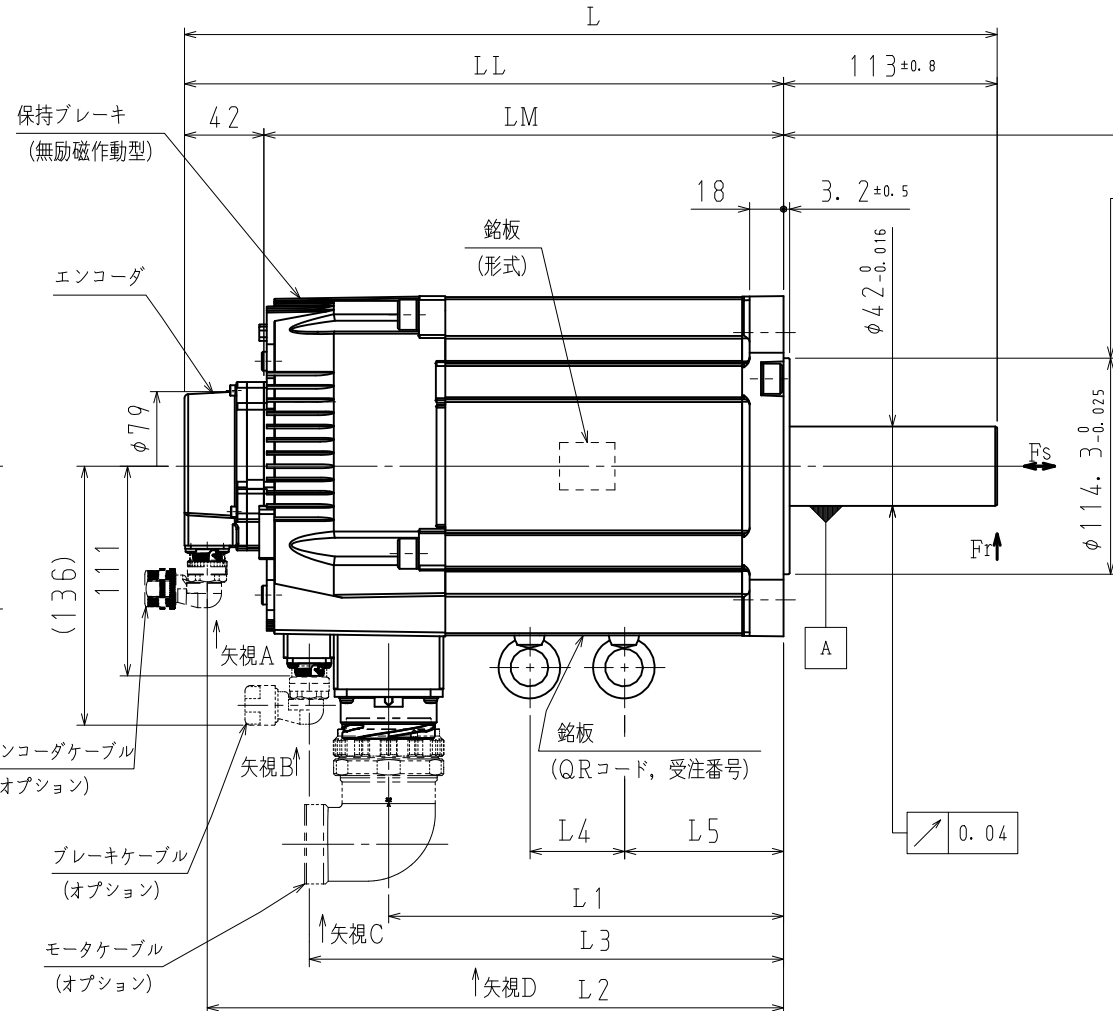
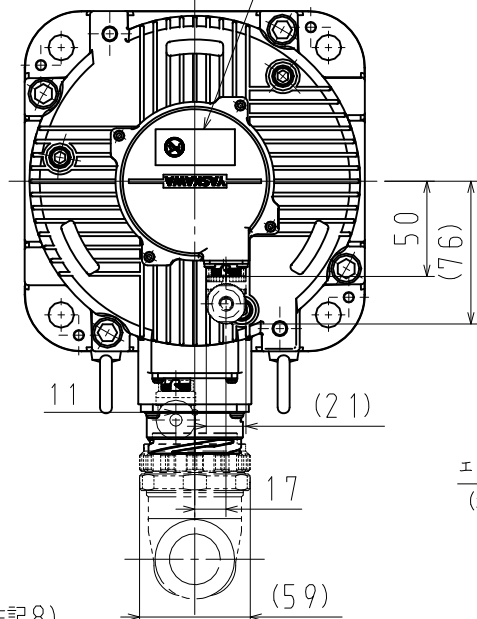
エンコーダ側コネクタ結線仕様  
 適用プラグ (御社にてご準備ください。)  
 プラグ: CM\*\*\*-P10S-□-D (ワンタッチ勘合)  
 プラグ: CMV1S-P10S-□-D (ネジ勘合)  
 (メーカー: 第一電子工業)

ピンNo.	信号
1	PS
2	/PS
3	-
4	PG5V
5	-
6	-
7	-
8	-
9	PG0V
10	FG



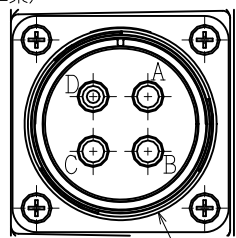
エンコーダ側コネクタ (注記7)  
 リセプタクル: CMV1-R10P (F)

注意銘板  
 軸への衝撃禁止  
 エンコーダ形式



モータ側コネクタ結線仕様  
 適用プラグ (御社にてご準備ください。)  
 プラグ: JL10-□A32-17SE-\* (ワンタッチ勘合)  
 プラグ: JL04V-□A32-17SE-\* (ネジ勘合)  
 ケーブルクランプ: JL04-32CK (□□) -\*  
 (メーカー: 日本航空電子工業)

ピンNo.	信号
A	U相
B	V相
C	W相
D	FG



モータ側コネクタ (注記8)  
 リセプタクル: JL10-2E32-17PCE-B

- 注記
- モータ特性表 : 900-254-849
  - エンコーダ特性表 : 900-256-188 (26ビットパレット絶対値)
  - 電磁ブレーキは保持用です。制動用として使用しないでください。
  - 定格回転速度における、振動階級はV15となっています。
  - リセプタクル結線用プラグ・クランプは付属していません。
  - ご使用前に、モータに同梱の資料 (安全上のご注意) を確認していただき、モータの取り扱いにはご注意ください。
  - 保護構造は、IP67に適合します。但し、軸貫通部は除きます。(当社標準ケーブル装着時)
  - 本モータのモータ側コネクタは、MS規格品を使用しております (MS32-17)。本機種をCE対応品または、保護等級IP67適合品としてご使用の場合は、本図面記載のプラグ、ケーブルクランプをご使用ください。
  - モータ側、ブレーキ側及びエンコーダ側コネクタのピンは、直接手で触れないでください。静電気等により損傷する恐れがあります。
  - 湿気及びオイルミストの多い環境では、コネクタは下向きとなるように取付けることをお勧めします。
  - モータ取付け用ボルトは六角穴付ボルトにて締付けてください。
  - オイルシール付のため、下記条件にてご使用ください。  
 ・油面は、オイルシールのリップより下にてご使用ください。  
 ・オイルシールには、油の飛沫がかかる程度にてご使用ください。  
 ・軸上でご使用される場合は、リップ部に油が溜らないようにカバー等で保護してご使用ください。

13. 対応する海外規格は、カタログ、マニュアルをご参照ください。  
 カatalog、マニュアルに記載がない製品については、  
 当社営業部門にお問い合わせください。

項	形式	軸端仕様	L mm	LL mm	LM mm	L1 mm	L2 mm	L3 mm	L4 mm	L5 mm	定格出力 kW	定格トルク N・m	時間定格	定格回転速度 min <sup>-1</sup>	電圧 Vrms	定格電流 Arms	耐熱クラス	質量 kg	保持ブレーキ仕様	
																			慣性モーメント (GD <sup>2</sup> /4) kg・m <sup>2</sup>	保持トルク N・m
1	SGMXG-55AWA8EA2	ストレート・タップ付	384	271	229	163	259	205	10	81	5.5	35.0	CONT.	1500	200 (3相)	37.2	F	27.5	1764	588
2	SGMXG-55AWA6EA2	キー・タップ付																		
3	SGMXG-75AWA8EA2	ストレート・タップ付	430	317	275	209	305	251	50	84	7.5	48.0								
4	SGMXG-75AWA6EA2	キー・タップ付																		

慣性モーメント (GD <sup>2</sup> /4) kg・m <sup>2</sup>	保持トルク N・m	定格電圧 V	容量 W
7.9×10 <sup>-4</sup>	72.6	DC24V (0~+10%)	25

YASKAWA

TITLE ACサーボモータ Σ-Xシリーズ外形図

SGMXGモデル 5.5, 7.5 kW

DWG. NO. 900-277-616

REV. 1

SCALE 1:4

SIZE A3