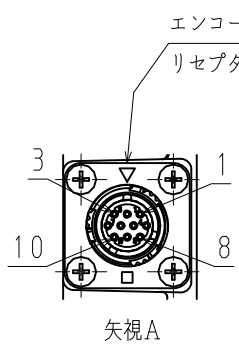
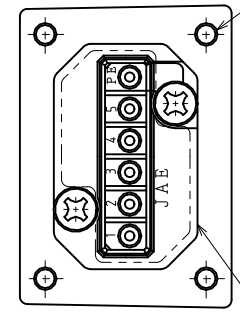


エンコーダ側コネクタ結線仕様
 適用プラグ (御社にてご準備ください。)
 プラグ: CM***P10S-□-D (ワンタッチ勘合)
 プラグ: CMV1S-*P10S-□-D (ネジ勘合)
 (メーカー: 第一電子工業)

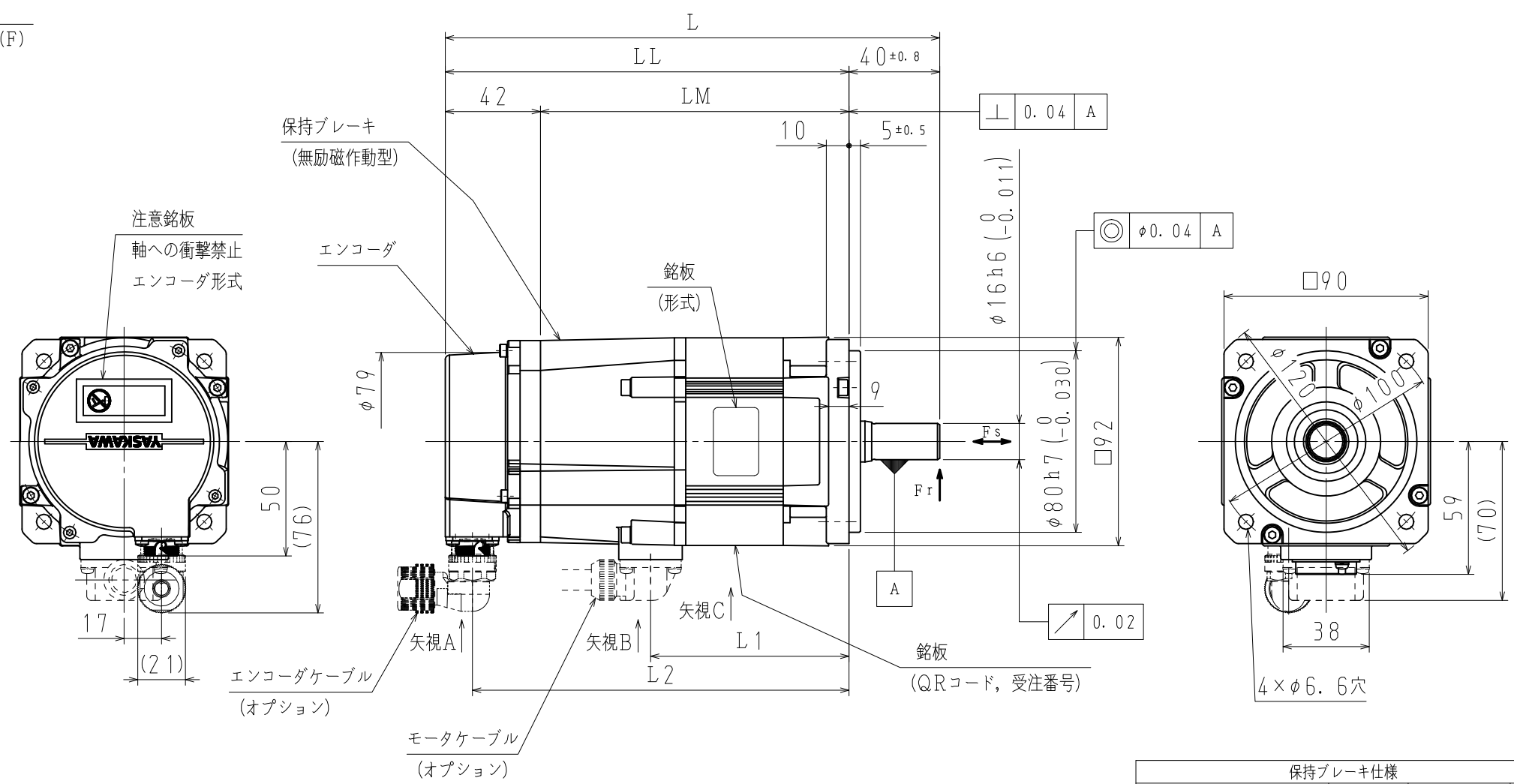
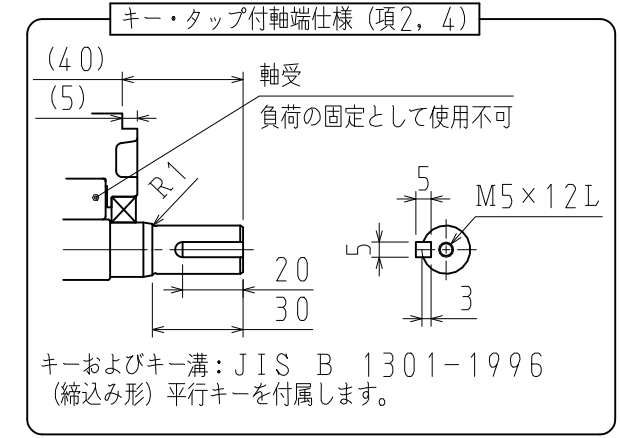
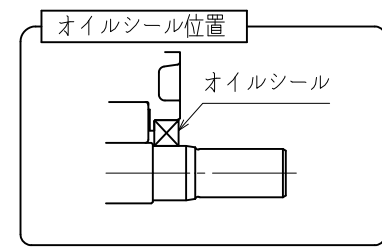
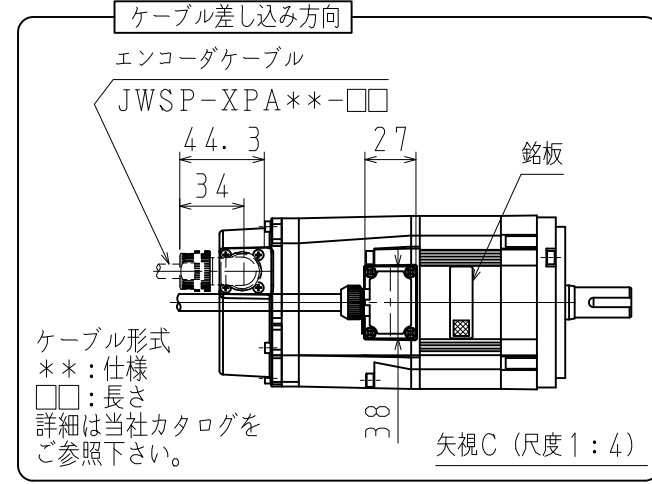
ピンNo.	信号
1	PS
2	/PS
3	-
4	PG5V
5	-
6	-
7	-
8	-
9	PG0V
10	FG



モータ側コネクタ結線仕様
 適用プラグ・ソケットコンタクト (御社にてご準備ください。)
 プラグ: JNYFX06SJ3
 ソケットコンタクト: ST-TMH-S-C1B-***- (A534G)
 (メーカー: 日本航空電子工業) 4×M3



ピンNo.	信号
PE	FG
5	ブレーキ端子
4	ブレーキ端子
3	U相
2	V相
1	W相

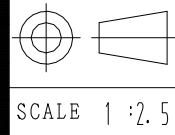


- 注記
- モータ特性表 : 900-254-849
 - エンコーダ特性表 : 900-256-188 (26ビットパツテリレス絶対値)
 - 電磁ブレーキは保持用です。制動用として使用しないでください。
 - 定格回転速度における、振動階級はV15となっています。
 - リセプタクル結線用プラグ・ソケットコンタクトは付属していません。
 - ご使用前に、モータと同梱の資料 (安全上のご注意) を確認していただき、モータの取り扱いにはご注意ください。
 - 保護構造は、IP67に適合します。(当社標準ケーブル装着時) 但し、軸貫通部は除きます。
 - 本機種をCE対応品または、保護等級IP67適合品としてご使用の場合は、上記のプラグ、ケーブルクランプをご使用ください。
 - モータ側コネクタ及びエンコーダ側コネクタのピンは、直接手で触れないでください。静電気等により損傷する恐れがあります。
 - 湿気及びオイルミストの多い環境では、コネクタは下向きとなるように取付けることをお勧めします。
 - モータ取付け用ボルトは六角穴付ボルトにて締付けてください。
 - オイルシール付のため、下記条件にてご使用ください。
 ・油面は、オイルシールのリップより下にしてご使用ください。
 ・オイルシールには、油の飛沫がかかる程度にしてご使用ください。
 ・軸上でご使用される場合は、リップ部に油が溜らないようにカバー等で保護してご使用ください。

13. 対応する海外規格は、カタログ、マニュアルをご参照ください。
 カatalog、マニュアルに記載がない製品については、当社営業部門にお問い合わせください。

保持ブレーキ仕様			
慣性モーメント (GD ² /4) kg·m ²	保持トルク N·m	定格電圧 V	容量 W
0.25×10 ⁻⁴	4.5	DC24V (0~+10%)	10

項	形式	軸端仕様	L mm	LL mm	LM mm	L1 mm	L2 mm	定格出力 kW	定格トルク N·m	時間定格	定格 回転速度 min ⁻¹	電圧 Vrms	定格電流 Arms	耐熱 クラス	質量 kg	許容ラジアル 荷重Fr N (軸端位置)	許容スラスト 荷重Fs N				
1	SGMXG-03AWA2EA2	ストレート	205	165	123	75	153	0.3	1.96	CONT.	1500	200 (3相)	2.8	F	3.6	490	98				
2	SGMXG-03AWA6EA2	キー・タップ付																			
3	SGMXG-05AWA2EA2	ストレート	218	178	136	88	166	0.45	2.86												
4	SGMXG-05AWA6EA2	キー・タップ付																			



YASKAWA

TITLE ACサーボモータ Σ-Xシリーズ外形図
 SGMXGモデル 0.3, 0.45 kW

REV.
 DWG. NO. 900-280-953