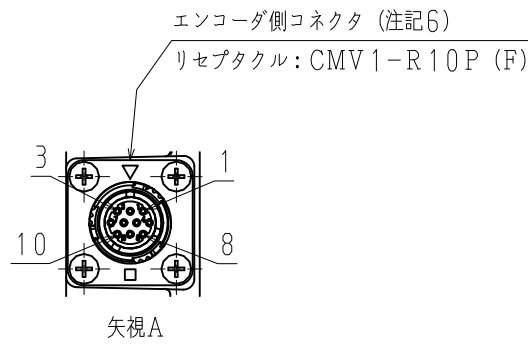


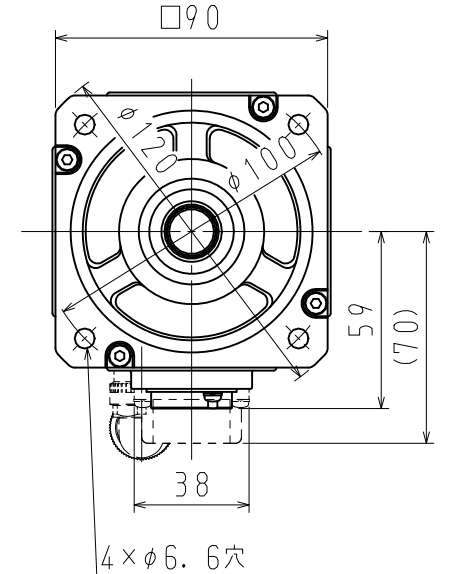
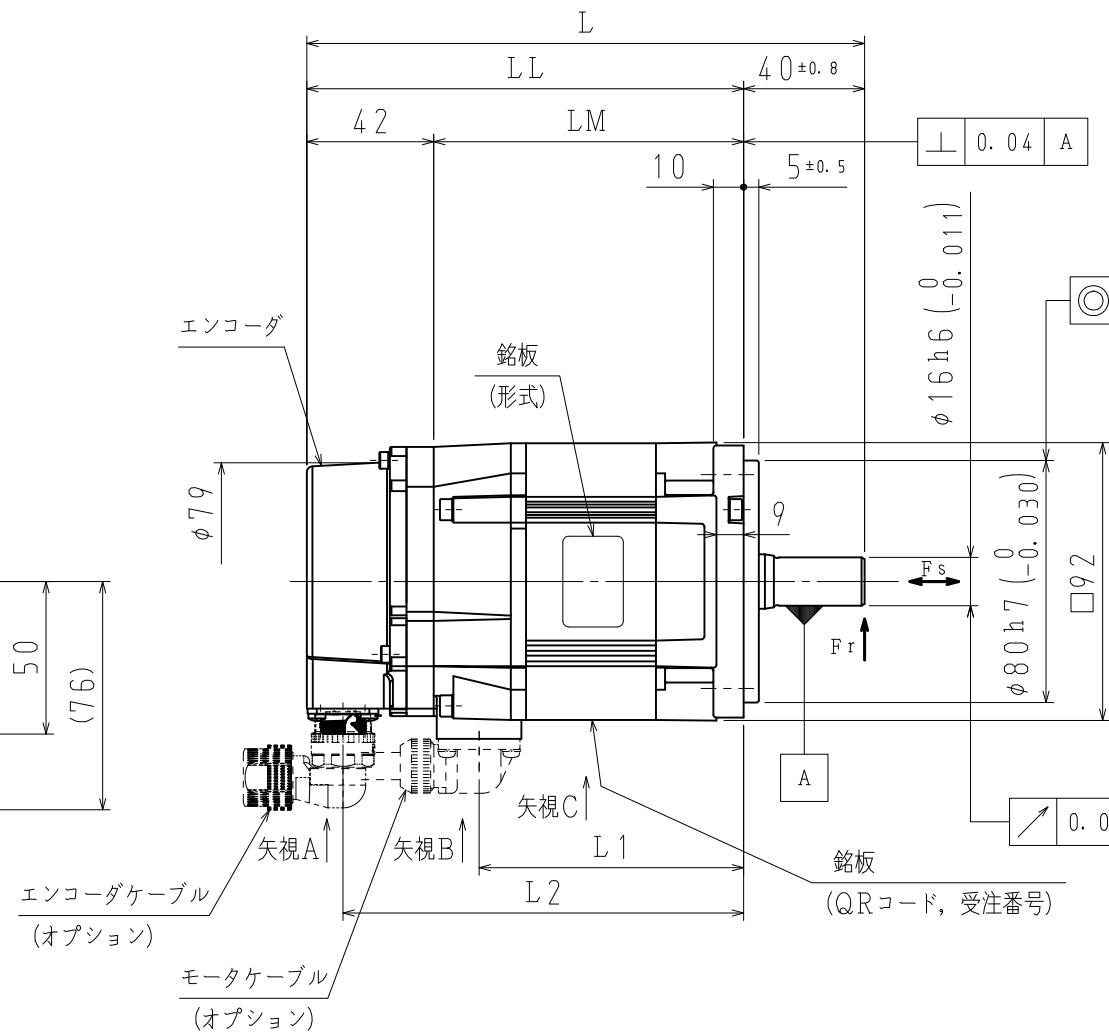
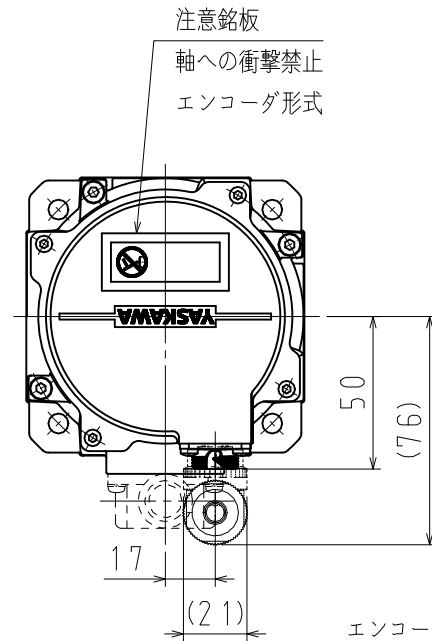
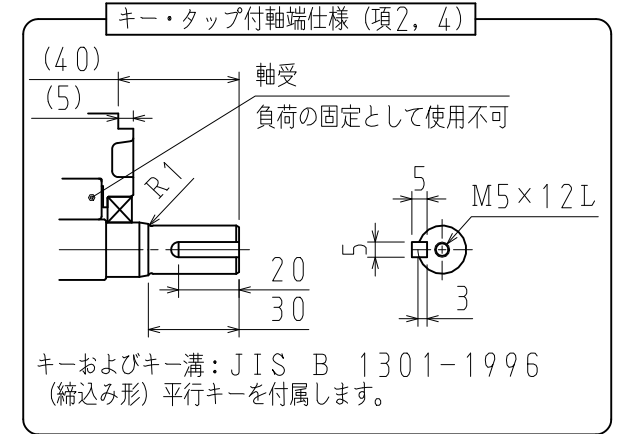
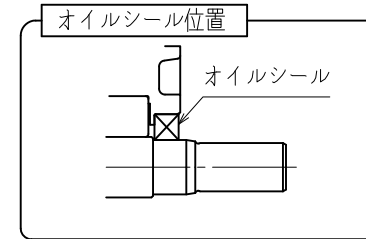
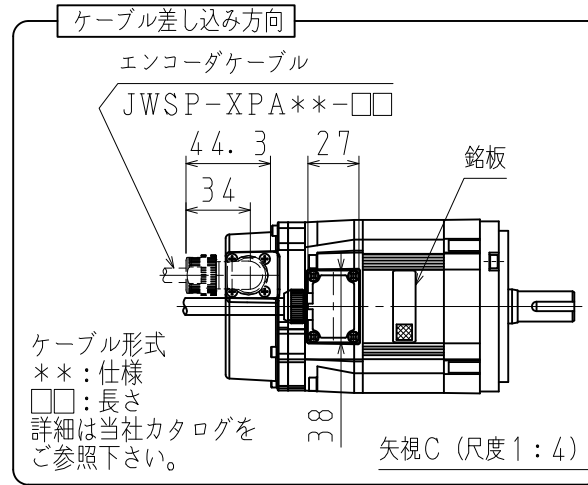
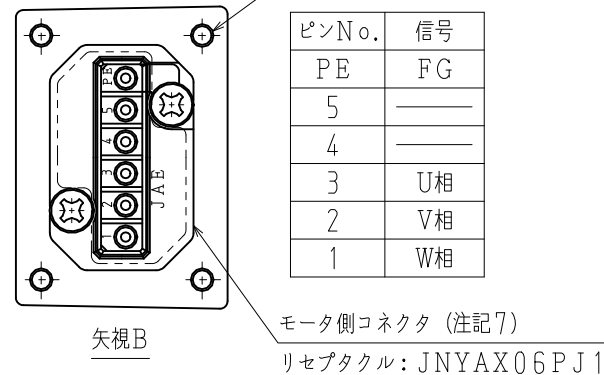
エンコーダ側コネクタ結線仕様  
 適用プラグ (御社にてご準備ください。)  
 プラグ: CM\*\*\*P10S-□-D (ワンタッチ勘合)  
 プラグ: CMV1S-\*P10S-□-D (ネジ勘合)  
 (メーカー: 第一電子工業)

ピンNo.	信号
1	PS
2	/PS
3	-
4	PG5V
5	-
6	-
7	-
8	-
9	PG0V
10	FG



モータ側コネクタ結線仕様  
 適用プラグ・ソケットコンタクト (御社にてご準備ください。)  
 プラグ: JNYFX06SJ3  
 ソケットコンタクト: ST-TMH-S-C1B-\*\*\*- (A534G)  
 (メーカー: 日本航空電子工業) 4×M3

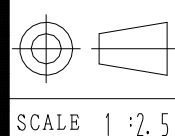
ピンNo.	信号
PE	FG
5	
4	
3	U相
2	V相
1	W相



- 注記
- モータ特性表 : 900-254-849
  - エンコーダ特性表: 900-256-188 (26ビットパツテリレス絶対値)
  - 定格回転速度における、振動階級はV15となっています。
  - リセプタクル結線用プラグ・ソケットコンタクトは付属していません。
  - ご使用前に、モータと同梱の資料 (安全上のご注意) を確認していただき、モータの取り扱いにはご注意ください。
  - 保護構造は、IP67に適合します。(当社標準ケーブル装着時) 但し、軸貫通部は除きます。
  - 本機種をCE対応品または、保護等級IP67適合品としてご使用の場合は、上記のプラグ、ケーブルクランプをご使用ください。
  - モータ側コネクタ及びエンコーダ側コネクタのピンは、直接手で触れないでください。静電気等により損傷する恐れがあります。
  - 湿気及びオイルミストの多い環境では、コネクタは下向きとなるように取付けることをお勧めします。
  - モータ取付け用ボルトは六角穴付ボルトにて締付けてください。
  - オイルシール付のため、下記条件にてご使用ください。
    - 油面は、オイルシールのリップより下にしてご使用ください。
    - オイルシールには、油の飛沫がかかる程度にしてご使用ください。
    - 軸上でご使用される場合は、リップ部に油が溜らないようにカバー等で保護してご使用ください。

- 対応する海外規格は、カタログ、マニュアルをご参照ください。カタログ、マニュアルに記載がない製品については、当社営業部門にお問い合わせください。

項	形式	軸端仕様	L mm	LL mm	LM mm	L1 mm	L2 mm	定格出力 kW	定格トルク N・m	時間定格	定格回転速度 min <sup>-1</sup>	電圧 Vrms	定格電流 Arms	耐熱クラス	質量 kg	許容ラジアル荷重 Fr N (軸端位置)	許容スラスト荷重 Fs N			
1	SGMXG-03AWA2SA2	ストレート	172	132	90	75	120	0.3	1.96	CONT.	1500	200 (3相)	2.8	F	2.6	490	98			
2	SGMXG-03AWA6SA2	キー・タップ付																		
3	SGMXG-05AWA2SA2	ストレート	185	145	103	88	133	0.45	2.86							3.8		3.2	490	98
4	SGMXG-05AWA6SA2	キー・タップ付																		



**YASKAWA**

SCALE 1 : 2.5

TITLE ACサーボモータ Σ-Xシリーズ外形図

SGMXGモデル 0.3, 0.45 kW

DWG. NO.

900-280-957

SIZE A3