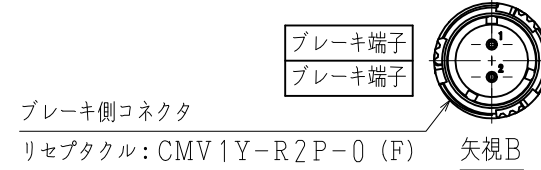
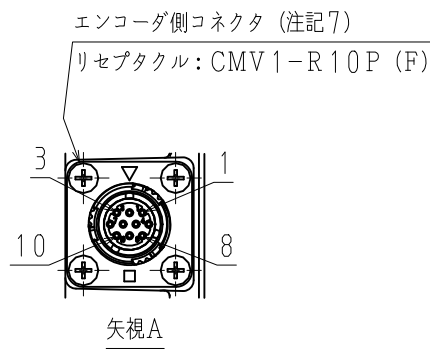


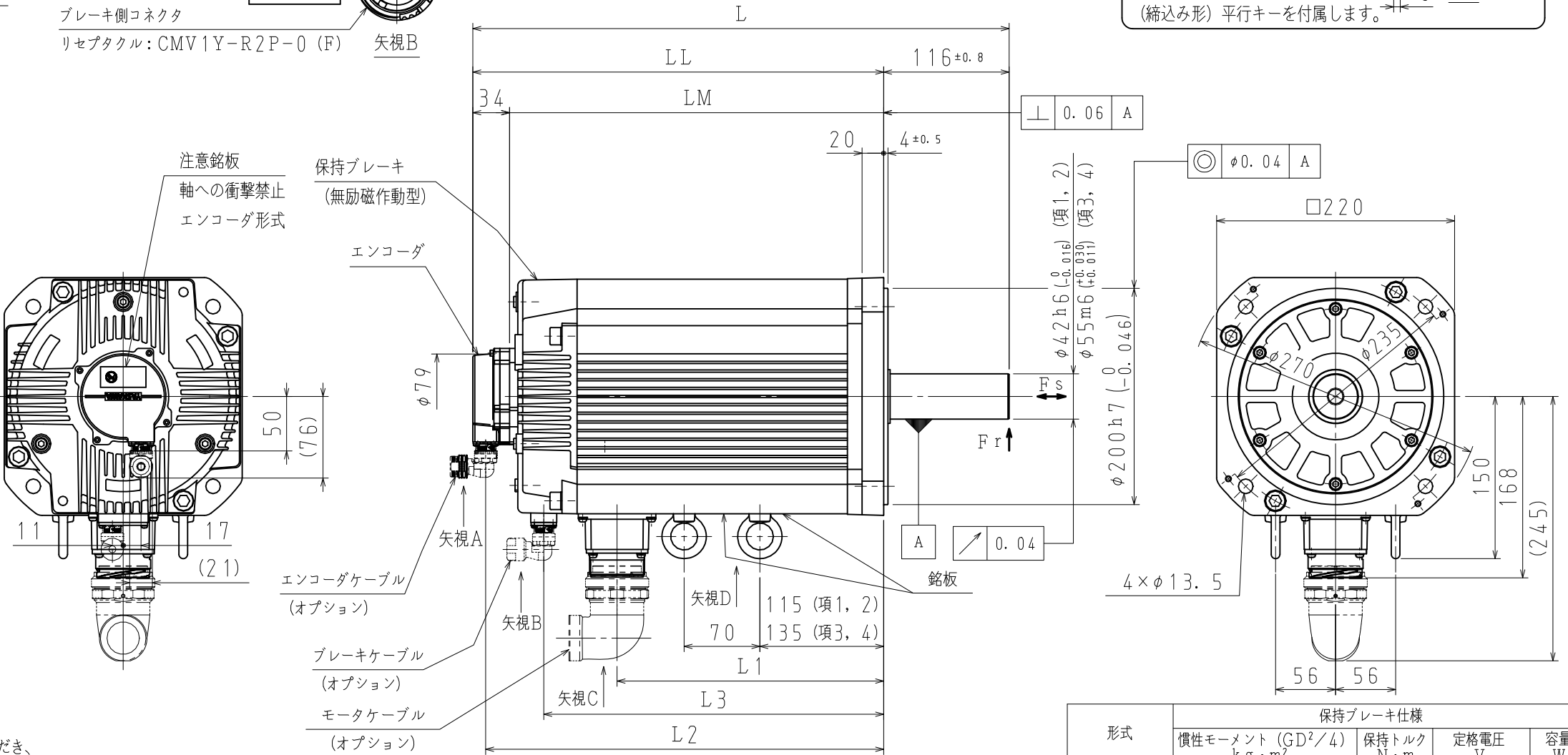
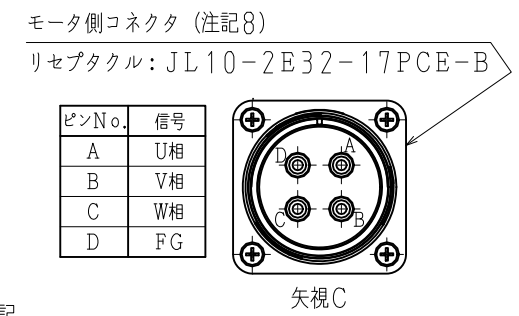
エンコーダ側コネクタ結線仕様  
 適用プラグ (御社にてご準備ください。)  
 プラグ: CM\*\*\*-P10S-□-D (ワンタッチ勘合)  
 プラグ: CMV1S-\*\*\*P10S-□-D (ネジ勘合)  
 (メーカー: 第一電子工業)

ブレーキ側コネクタ結線仕様  
 適用プラグ (御社にてご準備ください。)  
 プラグ: CM\*\*\*-P2S-\*\*\* (ワンタッチ勘合)  
 プラグ: CMV1S-\*\*\*P2S-\*\*\* (ネジ勘合)  
 (メーカー: 第一電子工業)

ピンNo.	信号
1	PS
2	/PS
3	-
4	PG5V
5	BAT (-)
6	BAT (+)
7	-
8	-
9	PG0V
10	FG



モータ側コネクタ結線仕様  
 適用プラグ (御社にてご準備ください。)  
 プラグ: JL10-□A32-17PE-\*\*\* (ワンタッチ勘合)  
 プラグ: JL04V-□A32-17PE-\*\*\* (ネジ勘合)  
 ケーブルクランプ: JL04-32CK (□□) -\*\*\*  
 (メーカー: 日本航空電子工業)

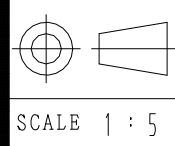


形式	保持ブレーキ仕様			
	慣性モーメント (GD <sup>2</sup> /4) kg·m <sup>2</sup>	保持トルク N·m	定格電圧 V	容量 W
SGMXG-1A	30.9×10 <sup>-4</sup>	86.0	DC24V	32
SGMXG-1E	37.5×10 <sup>-4</sup>	117.0	(0~+10%)	35

- 注記
- モータ特性表 : 900-254-849
  - エンコーダ特性表: 900-256-187 (26ビット絶対値)
  - 電磁ブレーキは保持用です。制動用として使用しないでください。
  - 定格回転速度における、振動階級はV15となっています。
  - リセプタクル結線用プラグ・ソケットコンタクトは付属していません。
  - ご使用前に、モータと同梱の資料 (安全上のご注意) を確認していただき、モータの取り扱いにはご注意ください。
  - 保護構造は、IP67に適合します。(当社標準ケーブル装着時) 但し、軸貫通部は除きます。
  - 本モータのモータ側コネクタは、MS規格品を使用しております (MS32-17)。本機種をCE対応品または、保護等級IP67適合品としてご使用の場合は、本図面記載のプラグ、ケーブルクランプをご使用ください。
  - モータ側コネクタ及びエンコーダ側コネクタのピンは、直接手で触れないでください。静電気等により損傷する恐れがあります。
  - 湿気及びオイルミストの多い環境では、コネクタは下向きとなるように取付けることをお勧めします。
  - モータ取付け用ボルトは六角穴付ボルトにて締付けてください。
  - オイルシール付のため、下記条件にてご使用ください。  
 ・油面は、オイルシールのリップより下にしてご使用ください。  
 ・オイルシールには、油の飛沫がかかる程度にしてご使用ください。  
 ・軸上でご使用される場合は、リップ部に油が溜らないようにカバー等で保護してご使用ください。

13. 対応する海外規格は、カタログ、マニュアルをご参照ください。  
 カatalog、マニュアルに記載がない製品については、当社営業部門にお問い合わせください。

項	形式	軸端仕様	L mm	LL mm	LM mm	L1 mm	L2 mm	L3 mm	定格出力 kW	定格トルク N·m	時間定格	定格 回転速度 min <sup>-1</sup>	電圧 Vrms	定格電流 Arms	耐熱 クラス	質量 kg	許容ラジアル 荷重 Fr N (軸端位置)	許容スラスト 荷重 Fs N
1	SGMXG-1AAUA8EA2	ストリート・タップ付	496	380	346	247	368	315	11	70.0	CONT.	1500	200 (3相)	58.6	F	65	1764	588
2	SGMXG-1AAUA6EA2	キー・タップ付	496	380	346	247	368	11	70.0									
3	SGMXG-1EAUA8EA2	ストリート・タップ付	596	480	446	309	468	15	95.4									
4	SGMXG-1EAUA6EA2	キー・タップ付	596	480	446	309	468	15	95.4									



**YASKAWA**

TITLE ACサーボモータ Σ-Xシリーズ外形図  
 SGMXGモデル 11, 15 kW

REV.   
 DWG. NO. 900-280-959