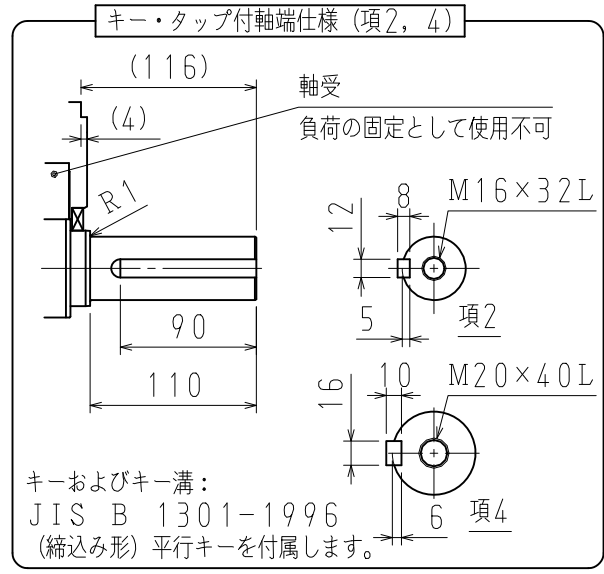
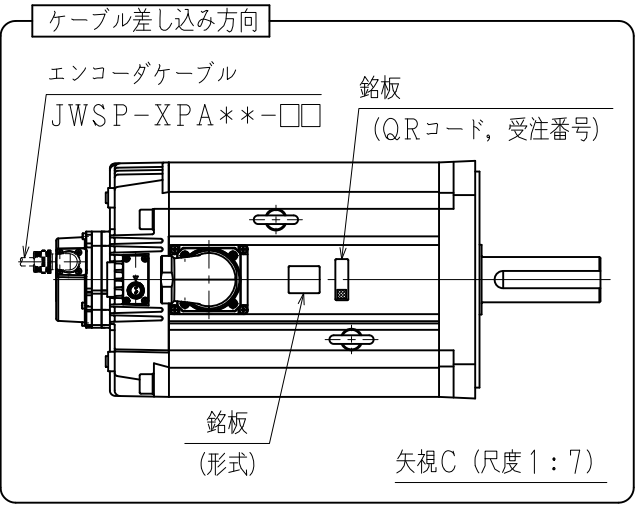
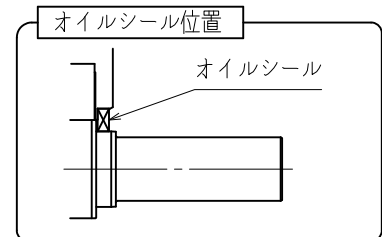


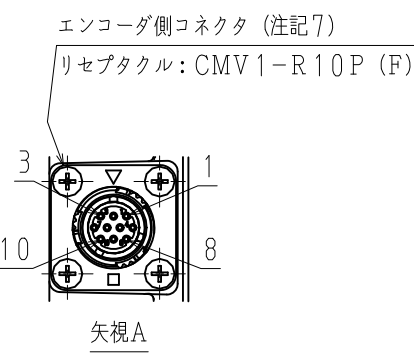
DWG. NO. 900-280-961



エンコーダ側コネクタ結線仕様
 適用プラグ (御社にてご準備ください。)
 プラグ: CM***-P10S-□-D (ワンタッチ勘合)
 プラグ: CMV1S-*P10S-□-D (ネジ勘合)
 (メーカー: 第一電子工業)

ブレーキ側コネクタ結線仕様
 適用プラグ (御社にてご準備ください。)
 プラグ: CM***-P2S-*** (ワンタッチ勘合)
 プラグ: CMV1S-*P2S-*** (ネジ勘合)
 (メーカー: 第一電子工業)

ピンNo.	信号
1	PS
2	/PS
3	-
4	PG5V
5	-
6	-
7	-
8	-
9	PG0V
10	FG

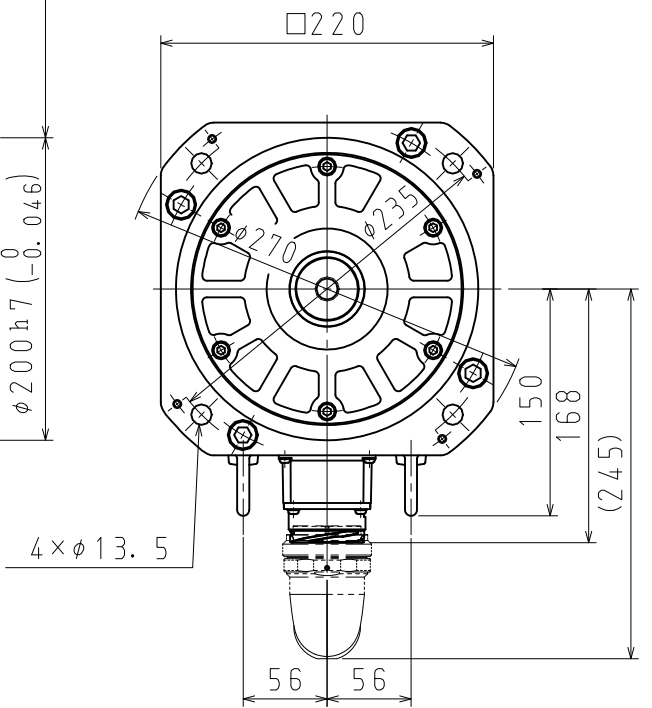
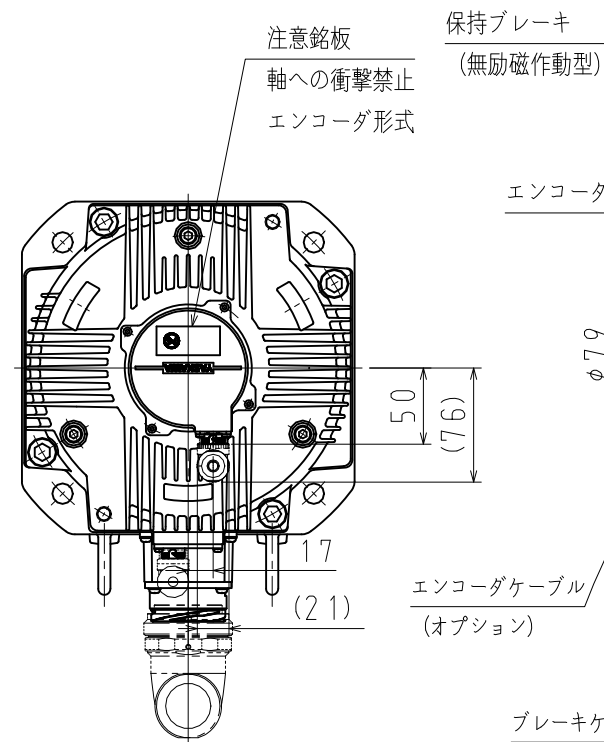
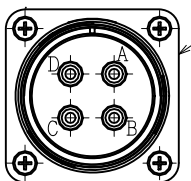


ブレーキ側コネクタ
 リセプタクル: CMV1Y-R2P-0 (F) 矢視B

モータ側コネクタ結線仕様
 適用プラグ (御社にてご準備ください。)
 プラグ: JL10-□A32-17PE-* (ワンタッチ勘合)
 プラグ: JL04V-□A32-17PE-* (ネジ勘合)
 ケーブルランプ: JL04-32CK (□□) -*
 (メーカー: 日本航空電子工業)

モータ側コネクタ (注記8)
 リセプタクル: JL10-2E32-17PCE-B

ピンNo.	信号
A	U相
B	V相
C	W相
D	FG

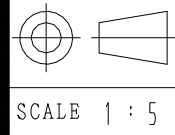


形式	保持ブレーキ仕様			
	慣性モーメント (GD ² /4) kg·m ²	保持トルク N·m	定格電圧 V	容量 W
SGMXG-1A	30.9×10 ⁻⁴	86.0	DC24V	32
SGMXG-1E	37.5×10 ⁻⁴	117.0	(0~+10%)	35

- 注記
- モータ特性表 : 900-254-849
 - エンコーダ特性表 : 900-256-188 (26ビットパルス絶対値)
 - 電磁ブレーキは保持用です。制動用として使用しないでください。
 - 定格回転速度における、振動階級はV15となっています。
 - リセプタクル結線用プラグ・ソケットコンタクトは付属していません。
 - ご使用前に、モータに同梱の資料 (安全上のご注意) を確認していただき、モータの取り扱いにはご注意ください。
 - 保護構造は、IP67に適合します。(当社標準ケーブル装着時) 但し、軸貫通部は除きます。
 - 本モータのモータ側コネクタは、MS規格品を使用しております (MS32-17)。本機種をCE対応品または、保護等級IP67適合品としてご使用の場合は、本図面記載のプラグ、ケーブルランプをご使用ください。
 - モータ側コネクタ及びエンコーダ側コネクタのピンは、直接手で触れないでください。静電気等により損傷する恐れがあります。
 - 湿気及びオイルミストの多い環境では、コネクタは下向きとなるように取付けることをお勧めします。
 - モータ取付け用ボルトは六角穴付ボルトにて締付けてください。
 - オイルシール付のため、下記条件にてご使用ください。
 ・油面は、オイルシールのリップより下にてご使用ください。
 ・オイルシールには、油の飛沫がかかる程度にてご使用ください。
 ・軸上でご使用される場合は、リップ部に油が溜らないようにカバー等で保護してご使用ください。

13. 対応する海外規格は、カタログ、マニュアルをご参照ください。
 カatalog、マニュアルに記載がない製品については、当社営業部門にお問い合わせください。

項	形式	軸端仕様	L mm	LL mm	LM mm	L1 mm	L2 mm	L3 mm	定格出力 kW	定格トルク N·m	時間定格	定格 回転速度 min ⁻¹	電圧 V _{rms}	定格電流 A _{rms}	耐熱 クラス	質量 kg	許容ラジアル 荷重 F _r N (軸端位置)	許容スラスト 荷重 F _s N
1	SGMXG-1A AWA8EA2	ストレート・タップ付	504	388	346	247	376	315	11	70.0	CONT.	1500	200 (3相)	58.6	F	65	1764	588
2	SGMXG-1A AWA6EA2	キー・タップ付	504	388	346	247	376	315	11	70.0								
3	SGMXG-1E AWA8EA2	ストレート・タップ付	604	488	446	309	476	385	15	95.4								
4	SGMXG-1E AWA6EA2	キー・タップ付	604	488	446	309	476	385	15	95.4								



YASKAWA

TITLE ACサーボモータ Σ-Xシリーズ外形図
 SGMXGモデル 11, 15 kW

REV.
 DWG. NO. 900-280-961
 SIZE A3