

DWG. NO. 900-280-965

エンコーダ側コネクタ結線仕様

適用プラグ (御社にてご準備ください。)

プラグ: CM***-P10S-□-D (ワンタッチ勘合)

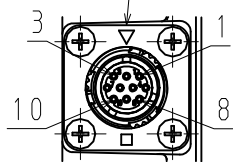
プラグ: CMV1S-***P10S-□-D (ネジ勘合)

(メーカー: 第一電子工業)

ピンNo.	信号
1	PS
2	/PS
3	-
4	PG5V
5	-
6	-
7	-
8	-
9	PG0V
10	FG

エンコーダ側コネクタ (注記6)

リセプタクル: CMV1-R10P (F)



矢視A

モータ側コネクタ結線仕様

適用プラグ (御社にてご準備ください。)

プラグ: JL10-□A32-17PE-* (ワンタッチ勘合)

プラグ: JL04V-□A32-17PE-* (ネジ勘合)

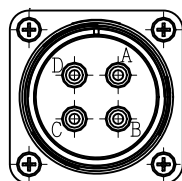
ケーブルクランプ: JL04-32CK (□□) -*

(メーカー: 日本航空電子工業)

モータ側コネクタ (注記7)

リセプタクル: JL10-2E32-17PCE-B

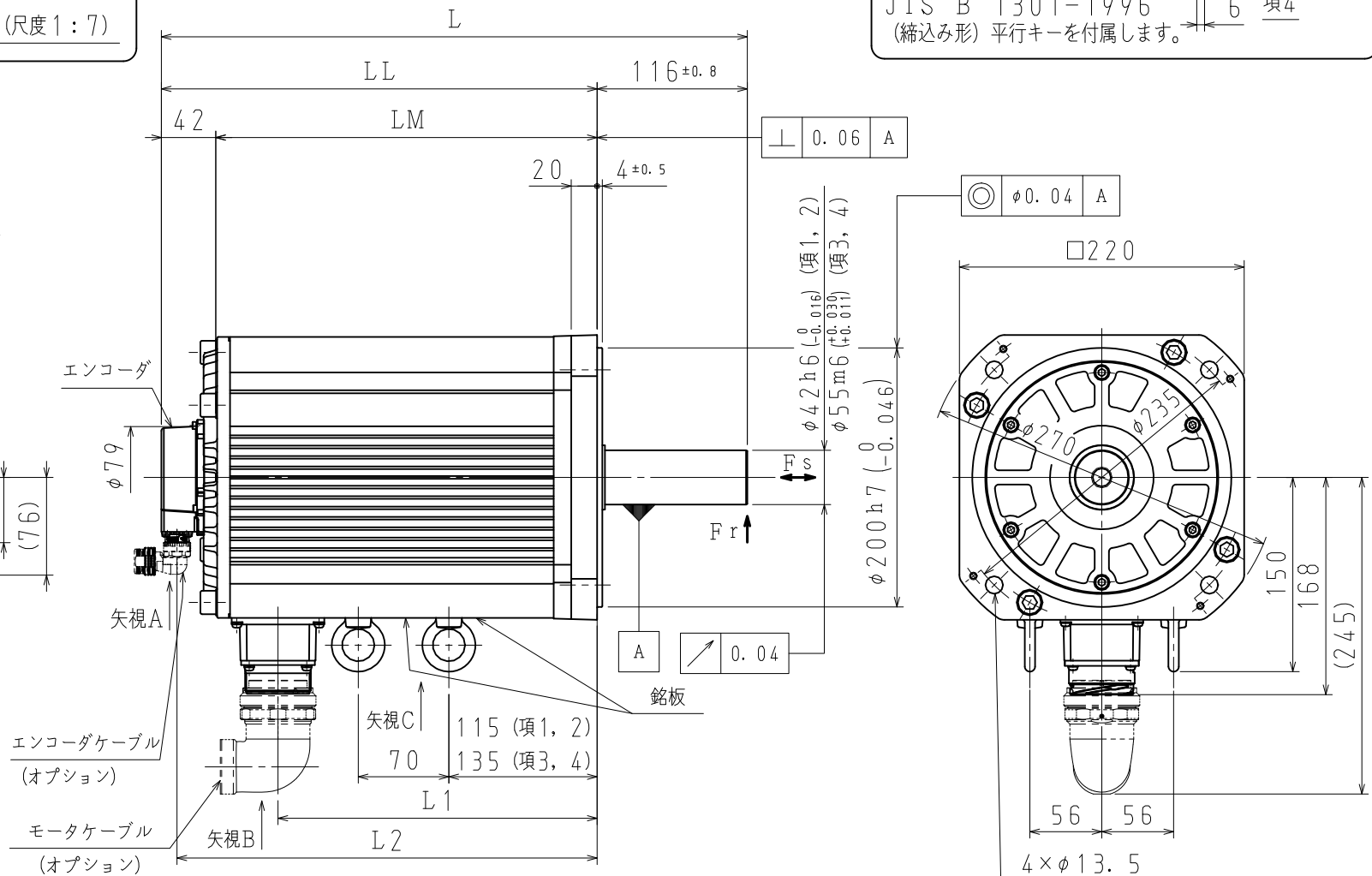
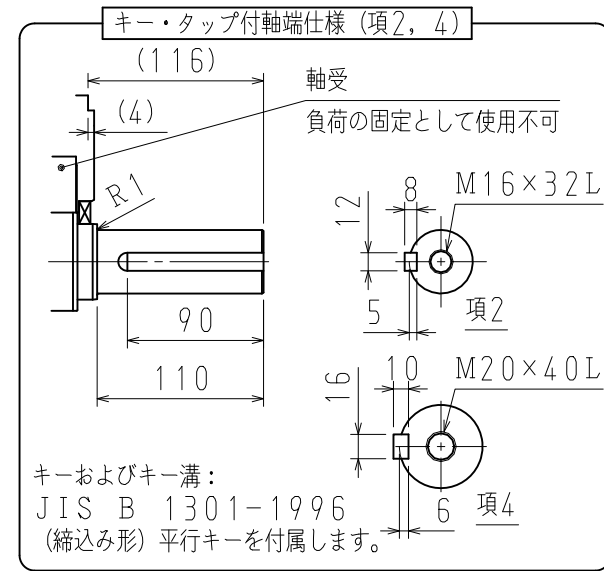
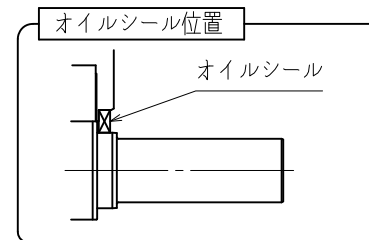
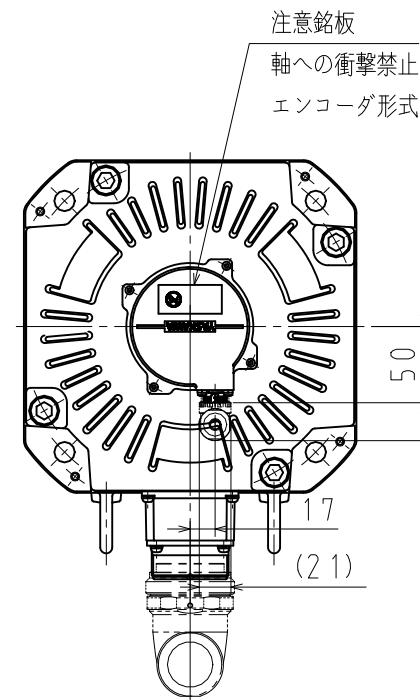
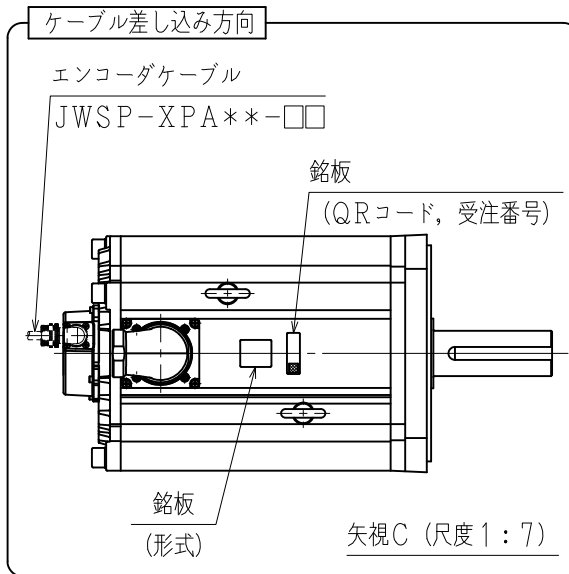
ピンNo.	信号
A	U相
B	V相
C	W相
D	FG



矢視B

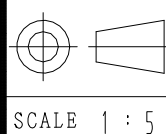
注記

- モータ特性表 : 900-254-849
- エンコーダ特性表 : 900-256-188 (26ビットパツテリレス絶対値)
- 定格回転速度における、振動階級はV15となっています。
- リセプタクル結線用プラグ・ソケットコンタクトは付属していません。
- ご使用前に、モータに同梱の資料 (安全上のご注意) を確認していただき、モータの取り扱いにはご注意ください。
- 保護構造は、IP67に適合します。(当社標準ケーブル装着時) 但し、軸貫通部は除きます。
- 本モータのモータ側コネクタは、MS規格品を使用しております (MS32-17)。本機種をCE対応品または、保護等級IP67適合品としてご使用の場合は、本図面記載のプラグ、ケーブルクランプをご使用ください。
- モータ側コネクタ及びエンコーダ側コネクタのピンは、直接手で触れないでください。静電気等により損傷する恐れがあります。
- 湿気及びオイルミストの多い環境では、コネクタは下向きとなるように取付けることをお勧めします。
- モータ取付け用ボルトは六角穴付ボルトにて締付けてください。
- オイルシール付のため、下記条件にてご使用ください。
 - 油面は、オイルシールのリップより下にてご使用ください。
 - オイルシールには、油の飛沫がかかる程度にてご使用ください。
 - 軸上でご使用される場合は、リップ部に油が溜らないようにカバー等で保護してご使用ください。



- 対応する海外規格は、カタログ、マニュアルをご参照ください。カタログ、マニュアルに記載がない製品については、当社営業部門にお問い合わせください。

項	形式	軸端仕様	L mm	LL mm	LM mm	L1 mm	L2 mm	定格出力 kW	定格トルク N・m	時間定格	定格回転速度 min ⁻¹	電圧 Vrms	定格電流 Arms	耐熱クラス	質量 kg	許容ラジアル荷重 Fr N (軸端位置)	許容スラスト荷重 Fs N				
1	SGMXG-1A AWA8SA2	ストレート・タップ付	453	337	295	247	325	11	70.0	CONT.	1500	200 (3相)	58.6	F	57	1764	588				
2	SGMXG-1A AWA6SA2	キー・タップ付																			
3	SGMXG-1E AWA8SA2	ストレート・タップ付	515	399	357	309	387	15	95.4								74.0		67	4998	2156
4	SGMXG-1E AWA6SA2	キー・タップ付																			



YASKAWA

TITLE ACサーボモータ Σ-Xシリーズ外形図
SGMXGモデル 11, 15 kW

DWG. NO.

900-280-965

REV.



SIZE A3