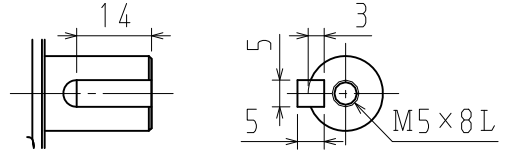


DWG. NO. 900-286-941

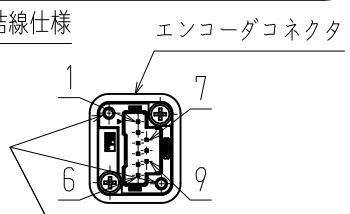
キー・タップ付軸端仕様 (項2, 4, 尺度1:√2)



キー溝: JIS B 1301-1996 (締込み形) 平行キーを付属します。

エンコーダコネクタ結線仕様

ピンNo.	信号
1	-
2	-
3	PG0V
4	PS
5	/PS
6	PG5V
7	-
8	-
9	-
シェル	FG
ボディ	FG

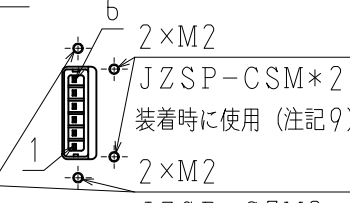


2xM2  
JZSP-C7P\*\*D-□□-E  
JZSP-C7P\*\*E-□□-E  
JZSP-CSP\*\*-□□-E  
装着時に使用 (注記6, 9)  
矢視A

(尺度1:√2)

モータコネクタ結線仕様

ピンNo.	信号
1	FG
2	W相
3	V相
4	U相
5	-
6	-



2xM2  
JZSP-CSM\*2-□□-E  
装着時に使用 (注記9)  
2xM2  
JZSP-C7M2\*F-□□-E  
JZSP-C7M2\*G-□□-E  
装着時に使用 (注記6)  
矢視B

(尺度1:√2)

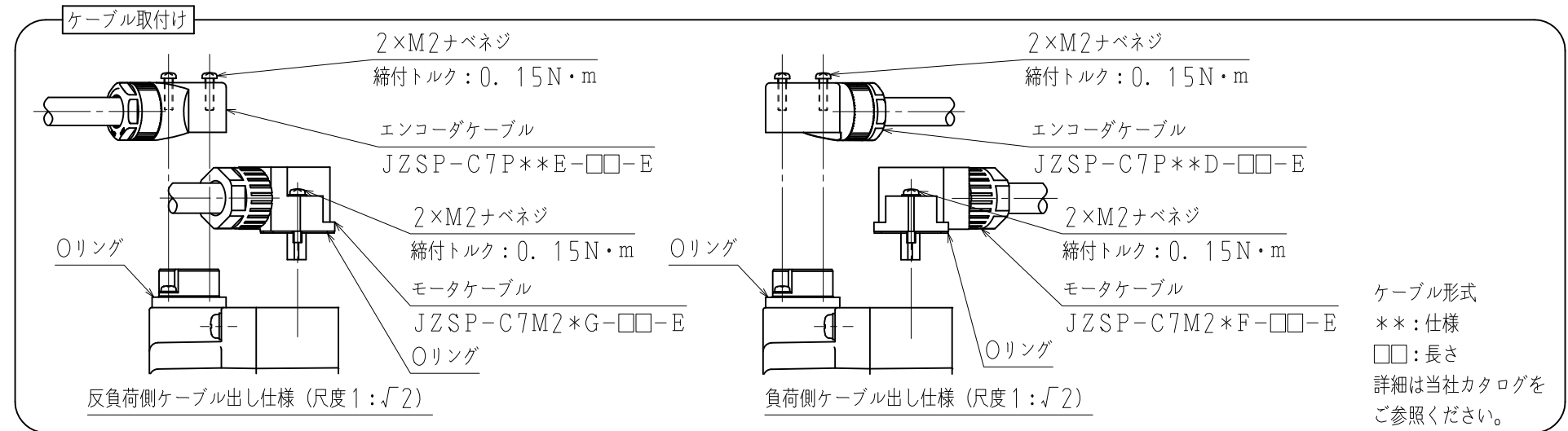
注記

- モータ特性表 : 900-252-180
- エンコーダ特性表 : 900-255-160 (26ビットバッテリーレス絶対値)
- 定格回転速度における、振動階級はV15となっています。
- モータケーブル及びエンコーダケーブルは、付属していません。
- ご使用前に、モータに同梱の資料 (安全上のご注意) を確認していただき、モータの取り扱いにはご注意ください。
- 保護構造は、IP67に適合します (当社標準ケーブル装着時)。但し、軸貫通部は除きます。
- 納品時、モータコネクタ部には保護テープ、エンコーダコネクタ部にはキャップを取り付けています。ケーブル装着前に取り外してください。
- モータコネクタ及びエンコーダコネクタのピンは、直接手で触れないでください。静電気等により損傷するおそれがあります。
- エンコーダケーブル (JZSP-CSP\*\*-□□-E)、モータケーブル (JZSP-CSM\*2-□□-E) 装着時、下記仕様になります。  
・保護構造はIP65に適合します。但し、軸貫通部は除きます。  
・エンコーダケーブルは反負荷側出し、モータケーブルは負荷側出しになります。

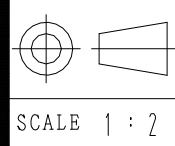
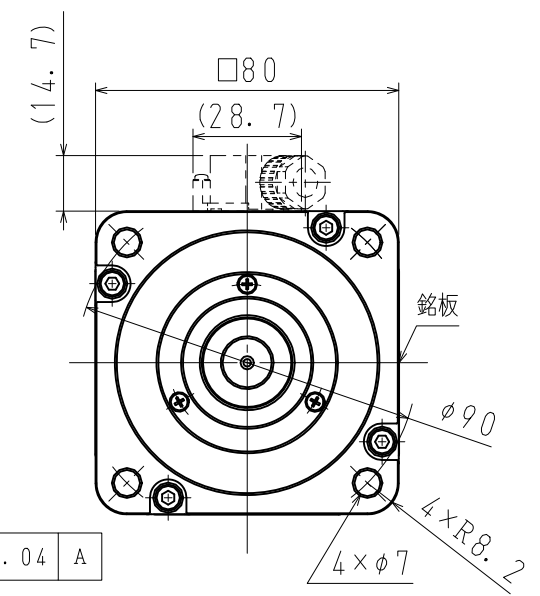
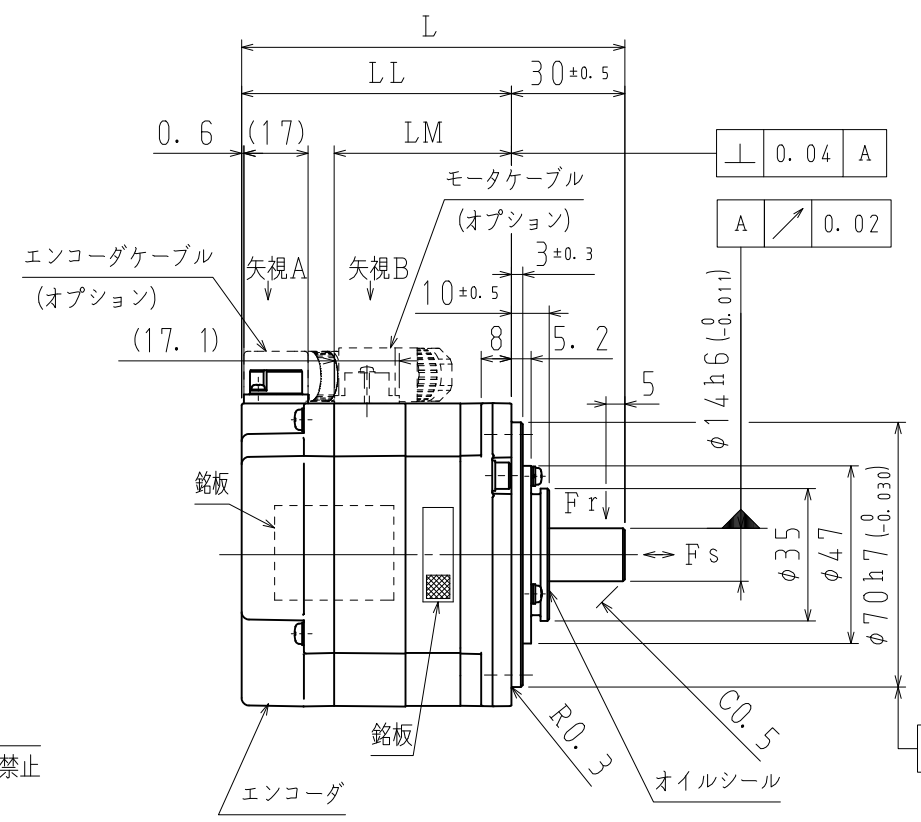
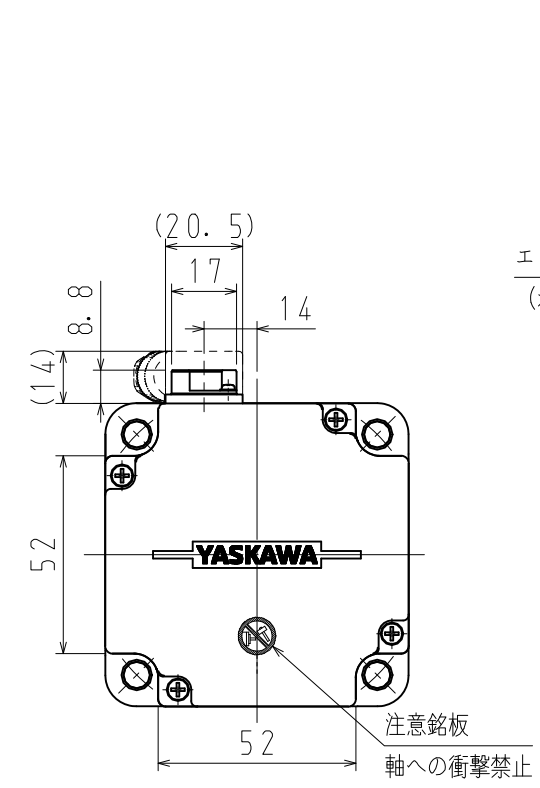
- オイルシール付きのため、下記条件にてご使用ください。  
・油面は、オイルシールのリップより下にしてご使用ください。  
・オイルシールは、油の飛沫がかかる程度にしてご使用ください。  
・軸上でご使用される場合は、リップ部に油がたまらないようにカバー等で保護してご使用ください。

- モータ取付け用ボルトは六角穴付きボルトにて締付けてください。
- 対応する海外規格は、カタログ、マニュアルをご参照ください。カタログ、マニュアルに記載がない製品については、当社営業部門にお問い合わせください。

項	形式	軸端仕様	L mm	LL mm	LM mm	定格出力 W	定格トルク N・m	時間定格	定格回転速度 min <sup>-1</sup>	電圧 Vrms	定格電流 Arms	耐熱クラス	質量 kg	許容ラジアル荷重 Fr N	許容スラスト荷重 Fs N
1	SGMXP-02AWA2SA2	ストレート	101.5	71.5	47	200	0.637	CONT.	3000	200 (3相)	1.5	B	1.2	245	68
2	SGMXP-02AWA6SA2	キー・タップ付	101.5	71.5	47	200	0.637								
3	SGMXP-04AWA2SA2	ストレート	111.5	81.5	57	400	1.27								
4	SGMXP-04AWA6SA2	キー・タップ付	111.5	81.5	57	400	1.27								



ケーブル形式  
\*\* : 仕様  
□□ : 長さ  
詳細は当社カタログをご参照ください。



**YASKAWA**

TITLE ACサーボモータ Σ-Xシリーズ外形図  
SGMXPモデル 200, 400W

REV.   
DWG. NO. 900-286-941

SIZE A3