

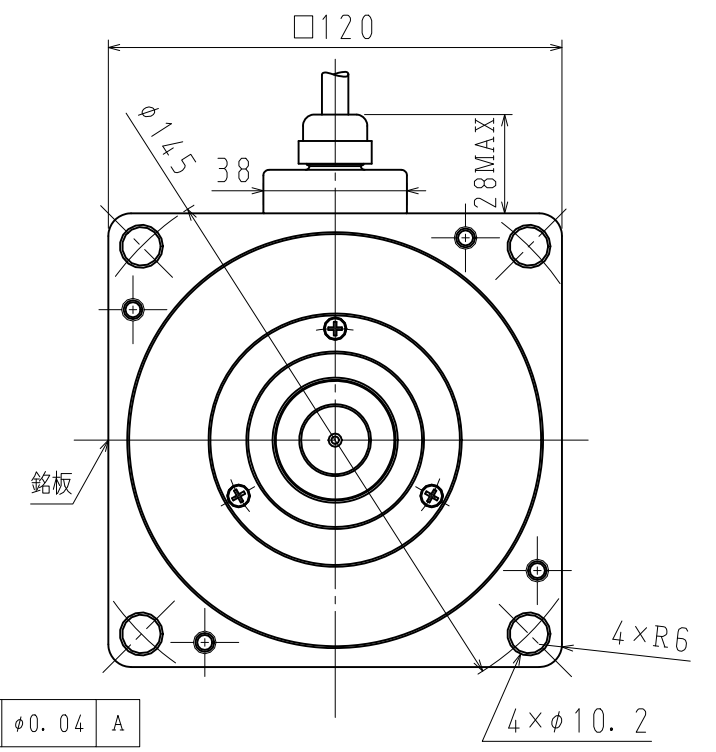
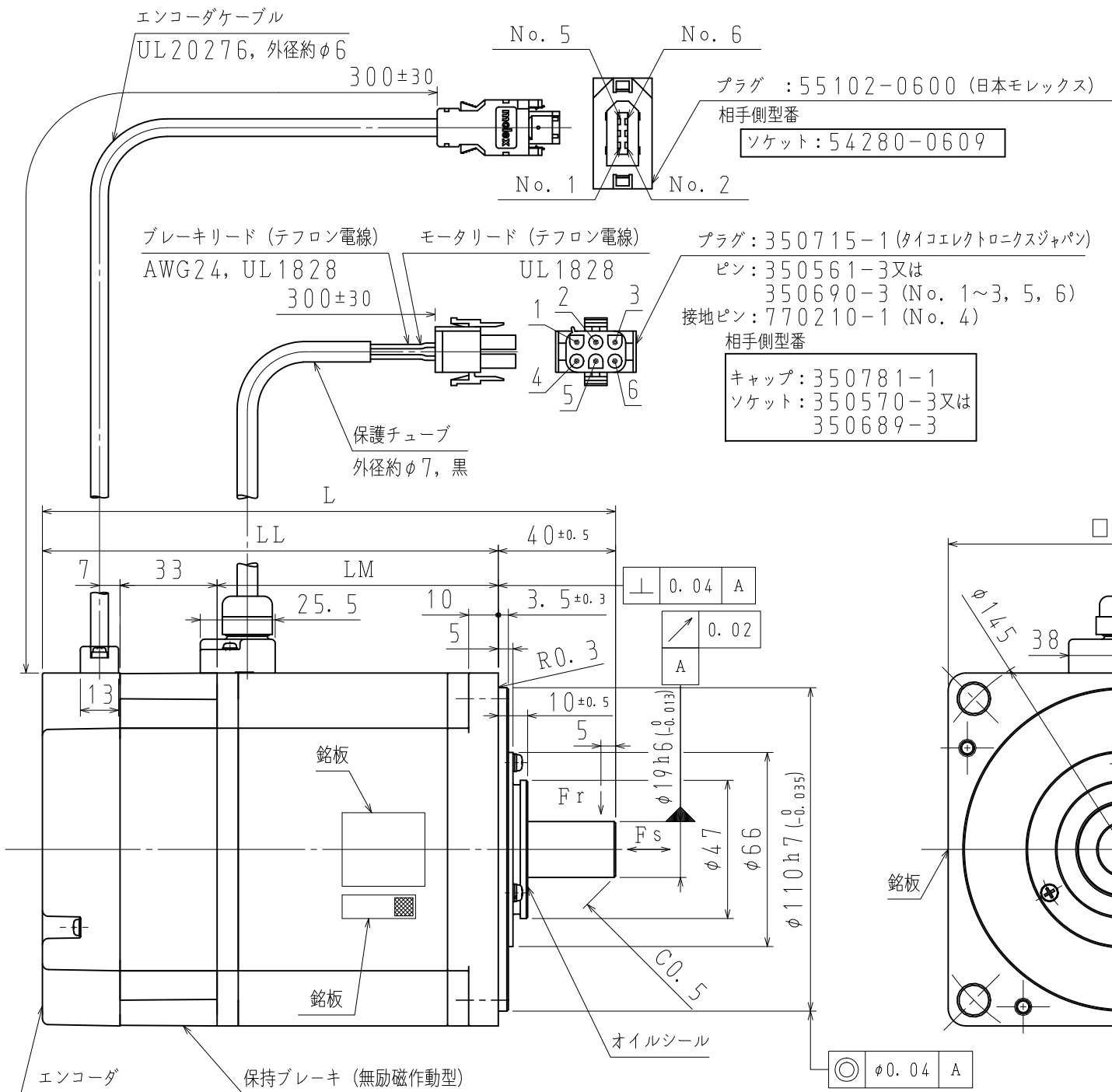
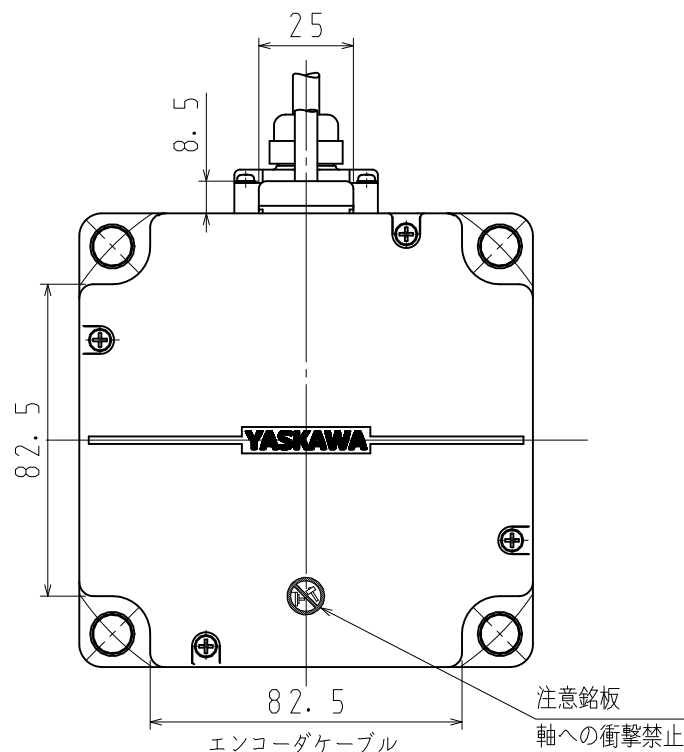
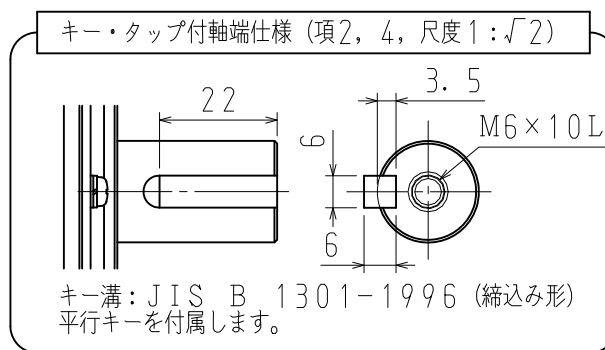
DWG. NO. 900-286-942

エンコーダコネクタ結線仕様

1	PG5V
2	PG0V
3	-
4	-
5	PS
6	/PS
シェルボディ	FG

モータコネクタ結線仕様

1	U相
2	V相
3	W相
4	FG
5	ブレーキ端子
6	ブレーキ端子



注記

- モータ特性表 : 900-252-180
- エンコーダ特性表: 900-255-160 (26ビットバッテリーレス絶対値)
- 電磁ブレーキは保持用です。制動用には使用しないでください。
- 定格回転速度における、振動階級はV15となっています。
- ご使用前に、モータに同梱の資料 (安全上のご注意) を確認していただき、モータの取り扱いにはご注意ください。
- 保護構造は、IP67に適合します (当社標準ケーブル装着時)。但し、軸貫通部とモータリードプラグ部は除きます。
- モータリード及びエンコーダコネクタのピンは、直接手で触れないでください。静電気等により損傷するおそれがあります。
- オイルシール付きのため、下記条件にてご使用ください。
・油面は、オイルシールのリップより下にしてご使用ください。
・オイルシールは、油の飛沫がかかる程度にしてご使用ください。
・軸上でご使用される場合は、リップ部に油がたまらないようにカバー等で保護してご使用ください。

- モータ取付け用ボルトは六角穴付きボルトにて締付けてください。
- 対応する海外規格は、カタログ、マニュアルをご参照ください。カタログ、マニュアルに記載がない製品については、当社営業部門にお問い合わせください。

モータ 定格出力 W	保持ブレーキ仕様			
	慣性モーメント (GD ² /4) kg・m ²	保持トルク N・m	定格電圧 V	容量 W
750	0.875×10 ⁻⁴	2.39	DC24V ±10%	7.5
1500		4.77		

項	形式	軸端仕様	L mm	LL mm	LM mm	定格出力 W	定格トルク N・m	時間定格	定格 回転速度 min ⁻¹	電圧 Vrms	定格電流 Arms	耐熱 クラス	モータリード AWG No.	質量 kg	許容ラジアル 荷重Fr N	許容スラスト 荷重Fs N
1	SGMXP-08AWA2EA2	ストレート	168	128	67.6	750	2.39	CONT.	3000	200 (3相)	5.4	B	AWG20	6.0	392	74
2	SGMXP-08AWA6EA2	キー・タップ付														
3	SGMXP-15AWA2EA2	ストレート	196	156	95.6	1500	4.77									
4	SGMXP-15AWA6EA2	キー・タップ付														

YASKAWA

TITLE ACサーボモータ Σ-Xシリーズ外形図

SGMXPモデル 750, 1500W

DWG. NO. 900-286-942

SCALE 1:2

REV.

SIZE A3