

DWG. NO. 900-286-943

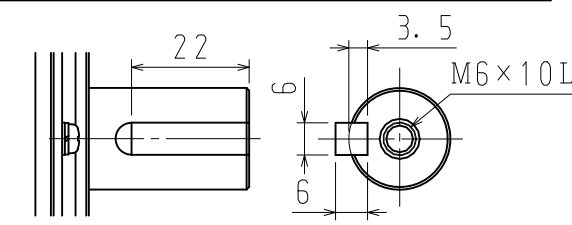
エンコーダコネクタ結線仕様

| | |
|---------|------|
| 1 | PG5V |
| 2 | PG0V |
| 3 | - |
| 4 | - |
| 5 | PS |
| 6 | /PS |
| シールドボディ | FG |

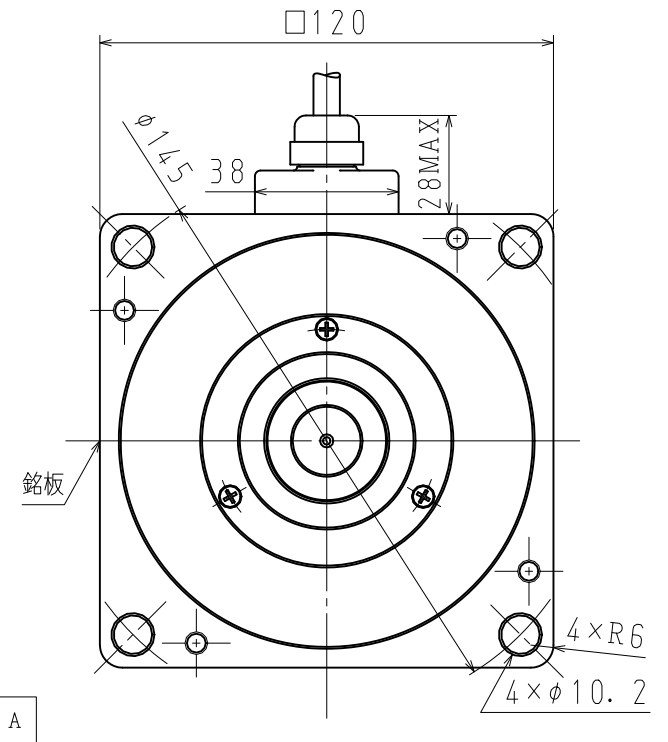
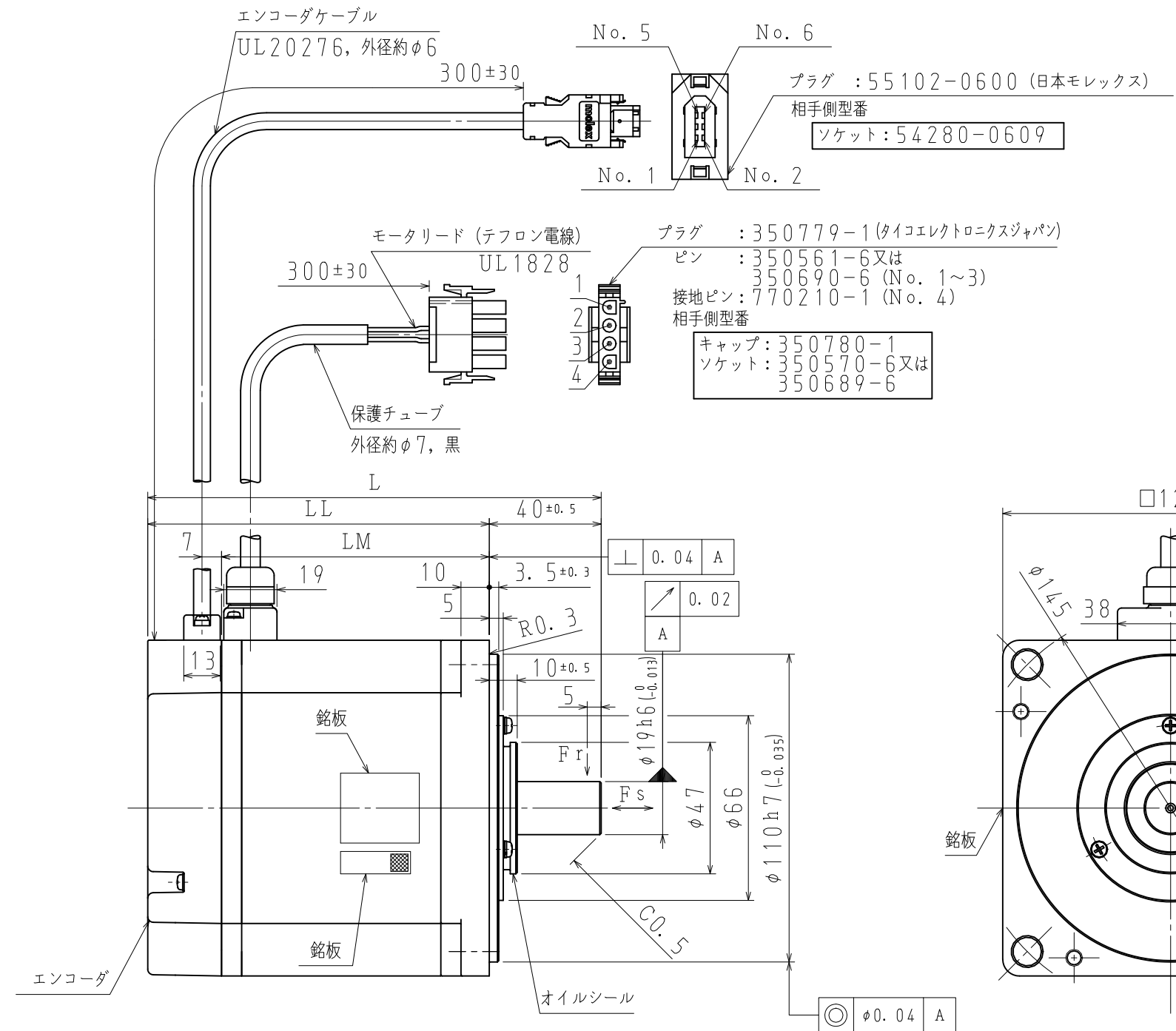
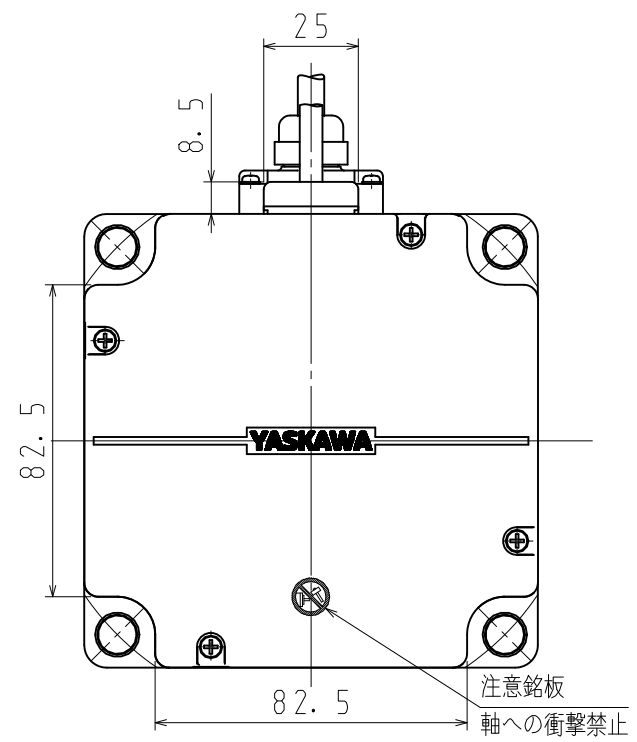
モータコネクタ結線仕様

| | |
|---|----|
| 1 | U相 |
| 2 | V相 |
| 3 | W相 |
| 4 | FG |

キー・タップ付軸端仕様 (項2, 4 尺度1:√2)



キー溝: JIS B 1301-1996 (締込み形) 平行キーを付属します。



注記

1. モータ特性表 : 900-252-180
2. エンコーダ特性表 : 900-255-160 (26ビットバッテリーレス絶対値)
3. 定格回転速度における、振動階級はV15となっています。
4. ご使用前に、モータに同梱の資料 (安全上のご注意) を確認していただき、モータの取り扱いにはご注意ください。
5. 保護構造は、IP67に適合します (当社標準ケーブル装着時)。但し、軸貫通部とモータリードプラグ部は除きます。
6. モータリード及びエンコーダコネクタのピンは、直接手で触れないでください。静電気等により損傷するおそれがあります。
7. オイルシール付きのため、下記条件にてご使用ください。
・油面は、オイルシールのリップより下にしてご使用ください。
・オイルシールは、油の飛沫がかかる程度にしてご使用ください。
・軸上でご使用される場合は、リップ部に油がたまらないようにカバー等で保護してご使用ください。

8. モータ取付け用ボルトは六角穴付きボルトにて締付けてください。
9. 対応する海外規格は、カタログ、マニュアルをご参照ください。カタログ、マニュアルに記載がない製品については、当社営業部門にお問い合わせください。

| 項 | 形式 | 軸端仕様 | L mm | LL mm | LM mm | 定格出力 W | 定格トルク N・m | 時間定格 | 定格回転速度 min ⁻¹ | 電圧 Vrms | 定格電流 Arms | 耐熱クラス | モータリード AWG No. | 質量 kg | 許容ラジアル荷重 Fr N | 許容スラスト荷重 Fs N |
|---|-----------------|---------|-------|-------|-------|--------|-----------|-------|--------------------------|----------|-----------|-------|----------------|-------|---------------|---------------|
| 1 | SGMXP-08AWA2SA2 | ストレート | 134.5 | 94.5 | 67.6 | 750 | 2.39 | CONT. | 3000 | 200 (3相) | 5.4 | B | AWG20 | 4.3 | 392 | 74 |
| 2 | SGMXP-08AWA6SA2 | キー・タップ付 | | | | | | | | | | | AWG16 | | | |
| 3 | SGMXP-15AWA2SA2 | ストレート | 162.5 | 122.5 | 95.6 | 1500 | 4.77 | | | | AWG20 | | 6.7 | 490 | 147 | |
| 4 | SGMXP-15AWA6SA2 | キー・タップ付 | | | | | | | | | AWG16 | | | | | |

YASKAWA

TITLE ACサーボモータ Σ-Xシリーズ外形図

SGMXPモデル 750, 1500W

DWG. NO. 900-286-943

REV.

SCALE 1:2

SIZE A3