

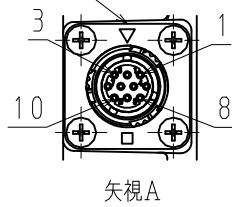
DWG. NO. 900-288-658

エンコーダ側コネクタ結線仕様

適用プラグ (御社にてご準備ください。)
 プラグ: CM***-P10S-□-D (ワンタッチ勘合)
 プラグ: CMV1S-*P10S-□-D (ネジ勘合)
 (メーカー: 第一電子工業)

ピンNo.	信号
1	PS
2	/PS
3	-
4	PG5V
5	BAT (-)
6	BAT (+)
7	-
8	-
9	PG0V
10	FG

エンコーダ側コネクタ (注記6)
 リセプタクル: CMV1-R10P (F)



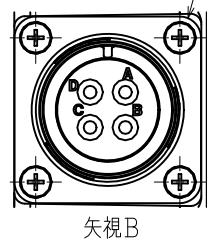
モータ側コネクタ結線仕様

適用プラグ (御社にてご準備ください。)
 プラグ: JL10-□A18-10SE-* (ワンタッチ勘合)
 プラグ: JL04V-□A18-10SE-* (ネジ勘合)
 ケーブルクランプ: JL04-18CK (□□) -*
 (メーカー: 日本航空電子工業)

モータ側コネクタ (注記7)

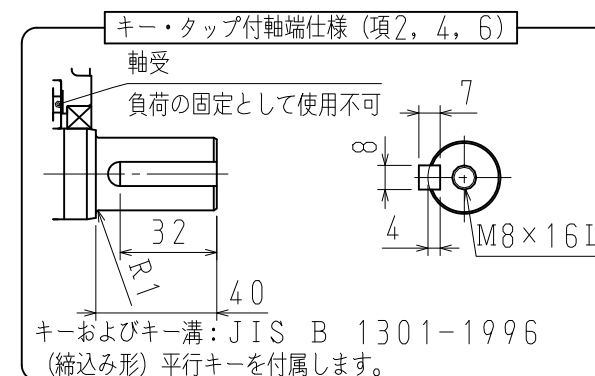
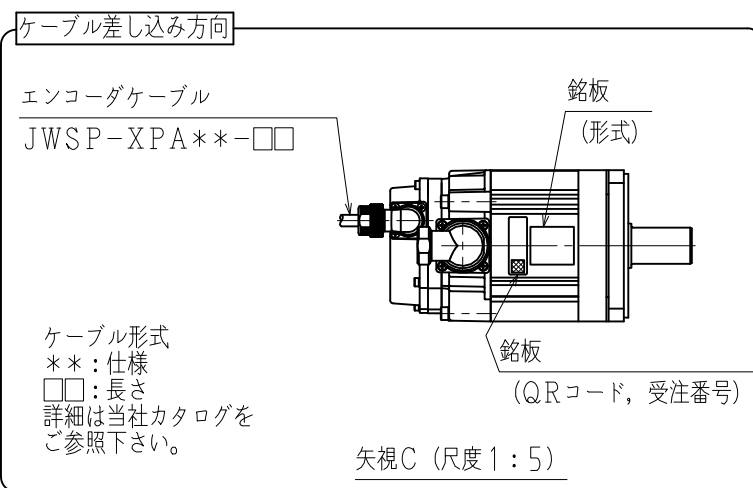
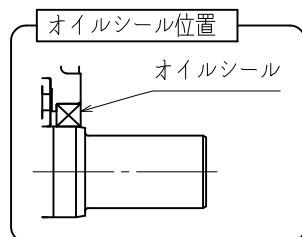
リセプタクル: JL10-2E18-10PCE (相当)

ピンNo.	信号
A	U相
B	V相
C	W相
D	FG



注記

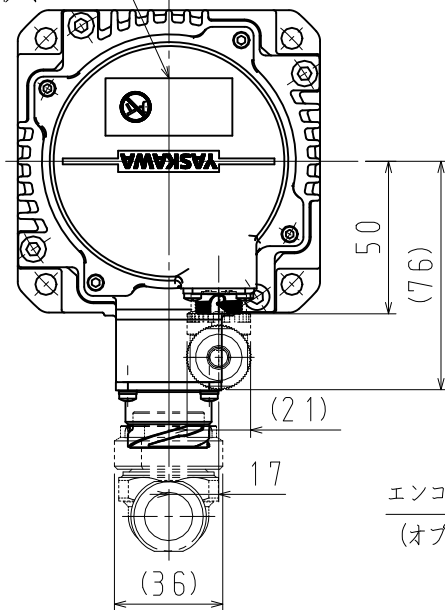
- モータ特性表: 900-276-670
- エンコーダ特性表: 900-256-187 (26ビット絶対値)
- 定格回転速度における、振動階級はV15となっています。
- リセプタクル結線用プラグ・クランプは付属していません。
- ご使用前に、モータと同梱の資料 (安全上のご注意) を確認していただき、モータの取り扱いにはご注意ください。
- 保護構造は、IP67に適合します。但し、軸貫通部は除きます。(当社標準ケーブル装着時)
- 本モータのモータ側コネクタは、MS規格品を使用しております (MS18-10)。本機種をCE対応品または、保護等級IP67適合品としてご使用の場合は、上記のプラグ、ケーブルクランプをご使用ください。
- モータ側コネクタ及びエンコーダ側コネクタのピンは、直接手で触れないでください。静電気等により損傷する恐れがあります。
- 湿気及びオイルミストの多い環境では、コネクタは下向きとなるように取付けることをお勧めします。
- モータ取付け用ボルトは六角穴付ボルトにて締付けてください。
- オイルシール付のため、下記条件にてご使用ください。
 ・油面は、オイルシールのリップより下にしてご使用ください。
 ・オイルシールには、油の飛沫がかかる程度にしてご使用ください。
 ・軸上でご使用される場合は、リップ部に油が溜らないようにカバー等で保護してご使用ください。
- 対応する海外規格は、カタログ、マニュアルをご参照ください。カタログ、マニュアルに記載がない製品については、当社営業部門にお問い合わせください。



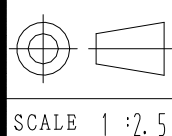
注意銘板
 軸への衝撃禁止
 エンコーダ形式

エンコーダ

エンコーダケーブル (オプション)
 モータケーブル (オプション)



項	形式	軸端仕様	L mm	LL mm	LM mm	L1 mm	L2 mm	定格出力 kW	定格トルク N・m	時間定格	定格回転速度 min ⁻¹	電圧 Vrms	定格電流 Arms	耐熱クラス	質量 kg	許容ラジアル荷重 Fr N (軸端位置)	許容スラスト荷重 Fs N
1	SGMXA-15AUA2SA2	ストレート	200	155	121	107	143	1.5	4.90	CONT.	3000	200 (3相)	9.3	F	4.6	686	196
2	SGMXA-15AUA6SA2	キー・タップ付	216	171	137	123	159	2.0	6.36				12.1				
3	SGMXA-20AUA2SA2	ストレート											15.6				
4	SGMXA-20AUA6SA2	キー・タップ付	239	194	160	146	182	2.5	7.96				6.8				
5	SGMXA-25AUA2SA2	ストレート											15.6				
6	SGMXA-25AUA6SA2	キー・タップ付	6.8														



YASKAWA

ACサーボモータ Σ-Xシリーズ外形図
 SGMXAモデル 1.5, 2.0, 2.5 kW

DWG. NO.

900-288-658

REV.

SIZE A3