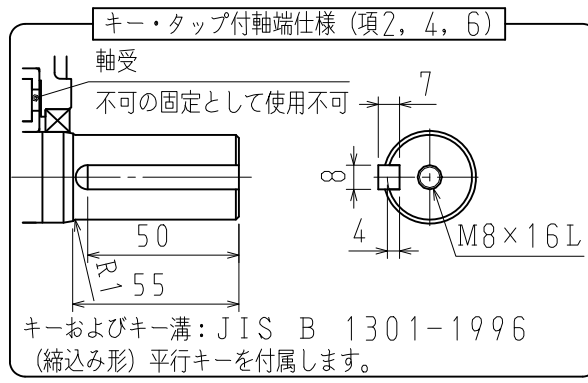
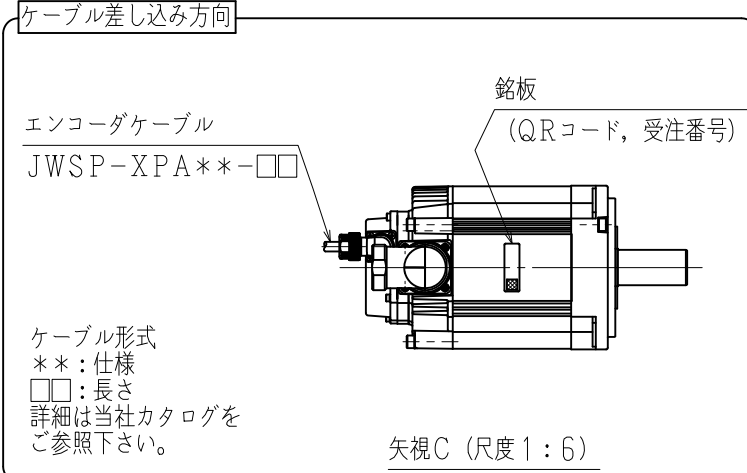
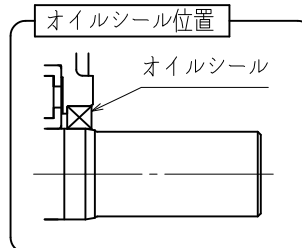
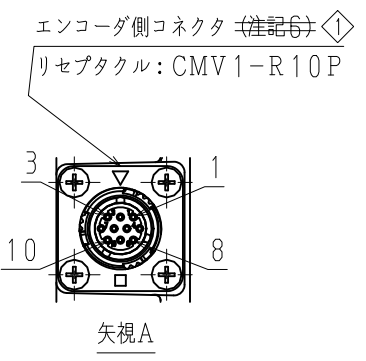


DWG. NO. 900-288-659



①エンコーダ側コネクタ結線仕様  
適用プラグ (御社にてご準備ください。)  
プラグ: CM10-□P10S-□-D (R1) (ワンタッチ勘合)  
プラグ: CMV1-□P10S-□□ (ワンタッチ勘合)  
プラグ: CMV1S-□P10S-□□ (ネジ勘合)  
(メーカー: 第一電子工業)

ピンNo.	信号
1	PS
2	/PS
3	-
4	PG5V
5	BAT (-)
6	BAT (+)
7	-
8	-
9	PG0V
10	FG

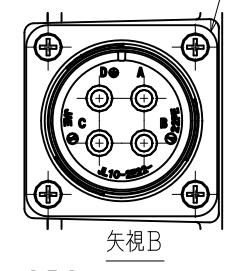


注意銘板  
軸への衝撃禁止  
エンコーダ形式

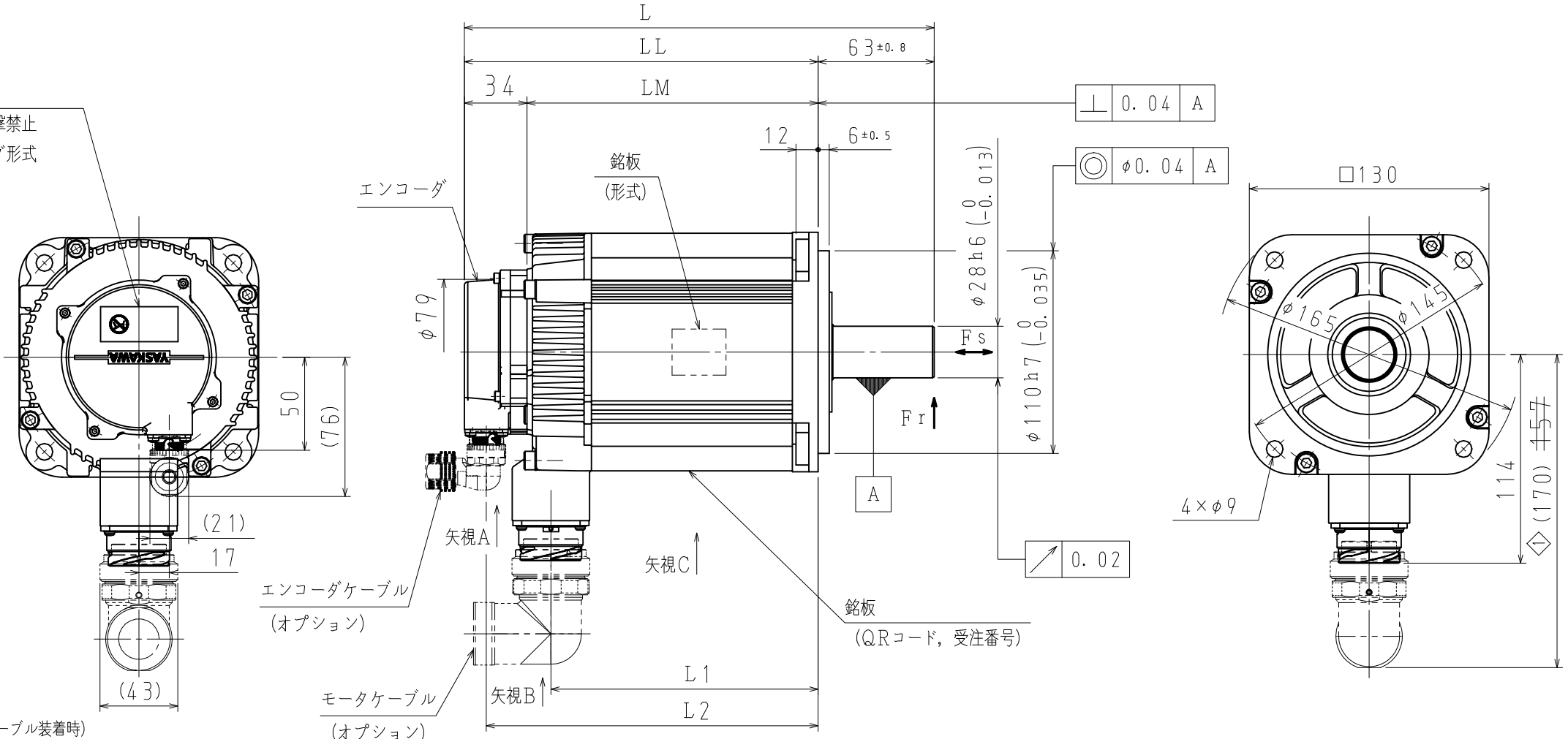
①モータ側コネクタ結線仕様  
適用プラグ (御社にてご準備ください。)  
プラグ: JL10-□A22-22SE-EB1 (ワンタッチ勘合)  
プラグ: JL04V-□A22-22SE-EB1 (ネジ勘合)  
ケーブルクランプ: JL04-2428CK (□□) -□□-R□  
(メーカー: 日本航空電子工業)

モータ側コネクタ (注記7)  
リセプタクル: JL10-2E22-22PCE

ピンNo.	信号
A	U相
B	V相
C	W相
D	FG



- 注記
- モータ特性表 : 900-276-670
  - エンコーダ特性表: 900-256-187 (26ビット絶対値)
  - 定格回転速度における、振動階級はV15となっています。
  - リセプタクル結線用プラグ・クランプは付属していません。
  - ご使用前に、モータと同梱の資料 (安全上のご注意) を確認していただき、モータの取り扱いにはご注意ください。
  - 保護構造は、IP67に適合します。但し、軸貫通部は除きます。(当社標準ケーブル装着時)
  - 本モータのモータ側コネクタは、MS規格品を使用しております (MS22-22)。本機種をCE対応品または、保護等級IP67適合品としてご使用の場合は、上記のプラグ、ケーブルクランプをご使用ください。
  - モータ側コネクタ及びエンコーダ側コネクタのピンは、直接手で触れないでください。静電気等により損傷する恐れがあります。
  - 湿気及びオイルミストの多い環境では、コネクタは下向きとなるように取付けることをお勧めします。
  - モータ取付け用ボルトは六角穴付ボルトにて締付けてください。
  - オイルシール付のため、下記条件にてご使用ください。  
・油面は、オイルシールのリップより下にしてご使用ください。  
・オイルシールには、油の飛沫がかかる程度にしてご使用ください。  
・軸上でご使用される場合は、リップ部に油が溜らないようにカバー等で保護してご使用ください。
  - 対応する海外規格は、カタログ、マニュアルをご参照ください。  
カタログ、マニュアルに記載がない製品については、当社営業部門にお問い合わせください。



項	形式	軸端仕様	L mm	LL mm	LM mm	L1 mm	L2 mm	定格出力 kW	定格トルク N・m	時間定格	定格回転速度 min <sup>-1</sup>	電圧 Vrms	定格電流 Arms	耐熱クラス	質量 kg	許容ラジアル荷重 Fr N (軸端位置)	許容スラスト荷重 Fs N
1	SGMXA-30AUA2SA2	ストレート	255	192	158	145	180	3.0	9.80	CONT.	3000	200 (3相)	17.9	F	10.5	980	392
2	SGMXA-30AUA6SA2	キー・タップ付															
3	SGMXA-40AUA2SA2	ストレート	294	231	197	184	219	4.0	12.6				25.4		16.5		
4	SGMXA-40AUA6SA2	キー・タップ付															
5	SGMXA-50AUA2SA2	ストレート	334	271	237	224	259	5.0	15.8				27.6		16.5		
6	SGMXA-50AUA6SA2	キー・タップ付															

YASKAWA

DRWN 大矢  
CHKD 井上  
APRV 杉崎

TITLE ACサーボモータ Σ-Xシリーズ外形図  
SGMXAモデル 3.0, 4.0, 5.0 kW

DRWN. DATE 22-08-04  
DWG. NO. 900-288-659

REV. ①

SCALE 1:3

SIZE A3