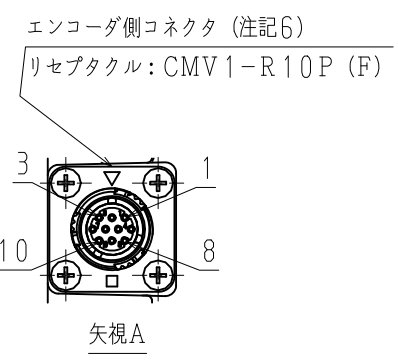


DWG. NO. 900-288-662

エンコーダ側コネクタ結線仕様
 適用プラグ (御社にてご準備ください。)
 プラグ: CM**-*P10S-□-D (ワンタッチ勘合)
 プラグ: CMV1S-*P10S-□-D (ネジ勘合)
 (メーカー: 第一電子工業)

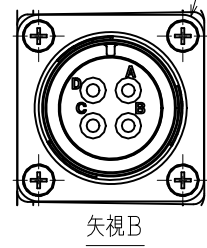
ピンNo.	信号
1	PS
2	/PS
3	-
4	PG5V
5	-
6	-
7	-
8	-
9	PG0V
10	FG



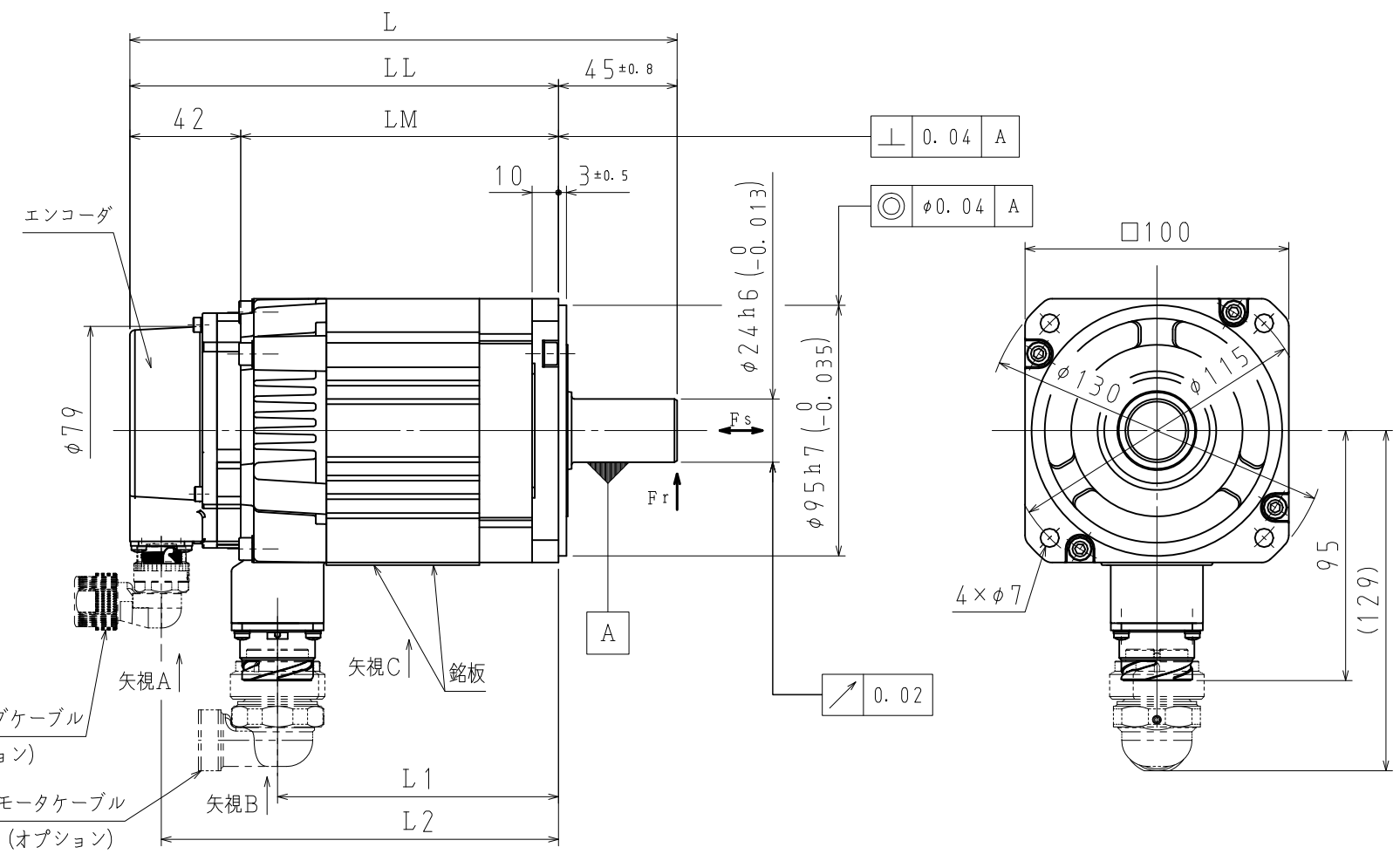
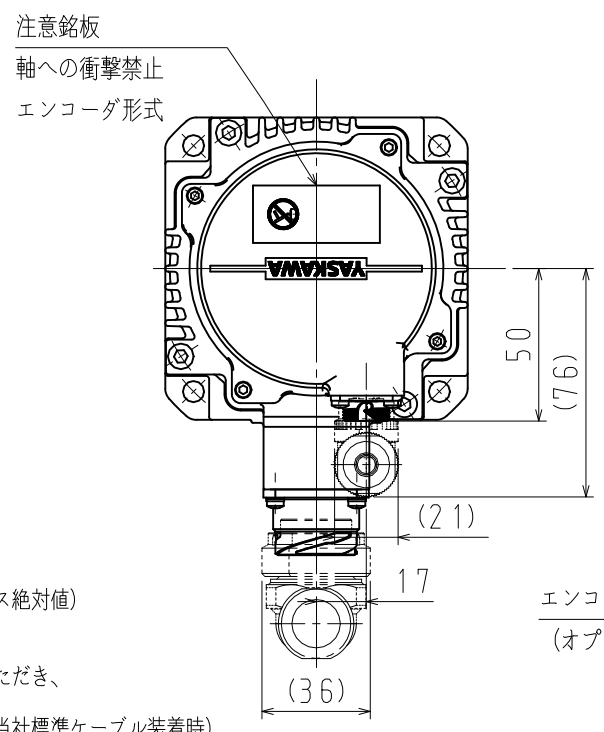
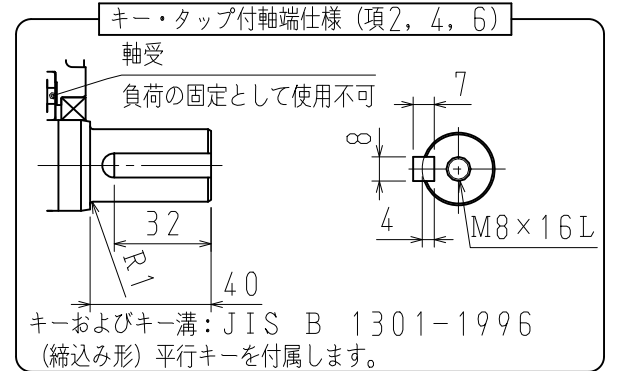
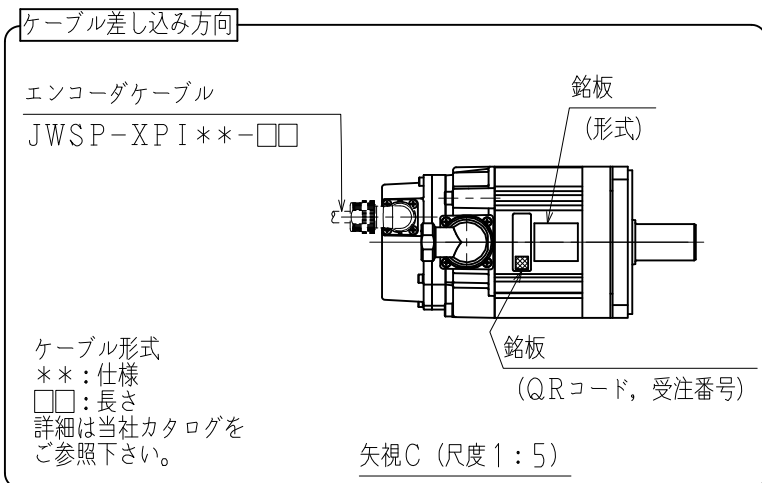
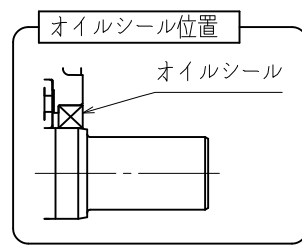
モータ側コネクタ結線仕様
 適用プラグ (御社にてご準備ください。)
 プラグ: JL10-□A18-10SE-* (ワンタッチ勘合)
 プラグ: JL04V-□A18-10SE-* (ネジ勘合)
 ケーブルクランプ: JL04-18CK (□□) -*
 (メーカー: 日本航空電子工業)

モータ側コネクタ (注記7)
 リセプタクル: JL10-2E18-10PCE (相当)

ピンNo.	信号
A	U相
B	V相
C	W相
D	FG



- 注記
- モータ特性表: 900-276-670
 - エンコーダ特性表: 900-256-188 (26ビットパツテリレス絶対値)
 - 定格回転速度における、振動階級はV15となっています。
 - リセプタクル結線用プラグ・クランプは付属していません。
 - ご使用前に、モータに同梱の資料 (安全上のご注意) を確認していただき、モータの取り扱いにはご注意ください。
 - 保護構造は、IP67に適合します。但し、軸貫通部は除きます。(当社標準ケーブル装着時)
 - 本モータのモータ側コネクタは、MS規格品を使用しております (MS18-10)。本機種をCE対応品または、保護等級IP67適合品としてご使用の場合は、上記のプラグ、ケーブルクランプをご使用ください。
 - モータ側コネクタ及びエンコーダ側コネクタのピンは、直接手で触れないでください。静電気等により損傷する恐れがあります。
 - 湿気及びオイルミストの多い環境では、コネクタは下向きとなるように取付けることをお勧めします。
 - モータ取付け用ボルトは六角穴付ボルトにて締付けてください。
 - オイルシール付のため、下記条件にてご使用ください。
 ・油面は、オイルシールのリップより下にしてご使用ください。
 ・オイルシールには、油の飛沫がかかる程度にしてご使用ください。
 ・軸上でご使用される場合は、リップ部に油が溜らないようにカバー等で保護してご使用ください。
 - 対応する海外規格は、カタログ、マニュアルをご参照ください。カタログ、マニュアルに記載がない製品については、当社営業部門にお問い合わせください。



項	形式	軸端仕様	L mm	LL mm	LM mm	L1 mm	L2 mm	定格出力 kW	定格トルク N・m	時間定格	定格回転速度 min ⁻¹	電圧 Vrms	定格電流 Arms	耐熱クラス	質量 kg	許容ラジアル荷重 Fr N (軸端位置)	許容スラスト荷重 Fs N	
1	SGMXA-15AWA2SA2	ストレート	208	163	121	107	151	1.5	4.90	CONT.	3000	200 (3相)	9.3	F	4.6	686	196	
2	SGMXA-15AWA6SA2	キー・タップ付	224	179	137	123	167	2.0	6.36									12.1
3	SGMXA-20AWA2SA2	ストレート																
4	SGMXA-20AWA6SA2	キー・タップ付	247	202	160	146	190	2.5	7.96				15.6					
5	SGMXA-25AWA2SA2	ストレート																
6	SGMXA-25AWA6SA2	キー・タップ付																