

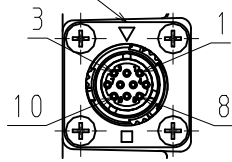
DWG. NO. 900-288-663

◇ エンコーダ側コネクタ結線仕様

適用プラグ (御社にてご準備ください。)
 プラグ: CM10-□P10S-□-D (R1) (ワンタッチ適合)
 プラグ: CMV1-□P10S-□□ (ワンタッチ適合)
 プラグ: CMV1S-□P10S-□□ (ネジ適合)
 (メーカー: 第一電子工業)

ピンNo.	信号
1	PS
2	/PS
3	-
4	PG5V
5	-
6	-
7	-
8	-
9	PG0V
10	FG

エンコーダ側コネクタ (注記6) ◇
 リセプタクル: CMV1-R10P



矢視A

注意銘板
 軸への衝撃禁止
 エンコーダ形式

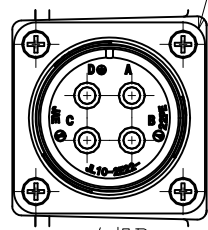
◇ モータ側コネクタ結線仕様

適用プラグ (御社にてご準備ください。)
 プラグ: JL10-□A22-22SE-EB1 (ワンタッチ適合)
 プラグ: JL04V-□A22-22SE-EB1 (ネジ適合)
 ケーブルクランプ: JL04-2428CK (□□) -□□-R□
 (メーカー: 日本航空電子工業)

モータ側コネクタ (注記7)

リセプタクル: JL10-2E22-22PCE

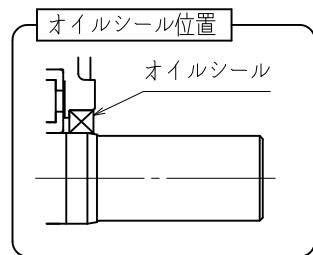
ピンNo.	信号
A	U相
B	V相
C	W相
D	FG



矢視B

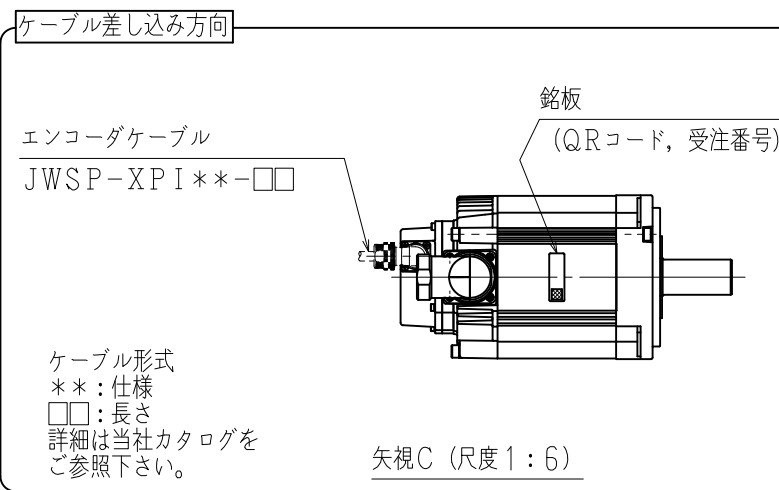
注記

- モータ特性表 : 900-276-670
- エンコーダ特性表 : 900-256-188 (26ビットパルス絶対値)
- 定格回転速度における、振動階級はV15となっています。
- リセプタクル結線用プラグ・クランプは付属していません。
- ご使用前に、モータと同梱の資料 (安全上のご注意) を確認していただき、モータの取り扱いにはご注意ください。
- 保護構造は、IP67に適合します。但し、軸貫通部は除きます。(当社標準ケーブル装着時)
- 本モータのモータ側コネクタは、MS規格品を使用しております (MS22-22)。本機種をCE対応品または、保護等級IP67適合品としてご使用の場合は、上記のプラグ、ケーブルクランプをご使用ください。
- モータ側コネクタ及びエンコーダ側コネクタのピンは、直接手で触れないでください。静電気等により損傷する恐れがあります。
- 湿気及びオイルミストの多い環境では、コネクタは下向きとなるように取付けることをお勧めします。
- モータ取付け用ボルトは六角穴付ボルトにて締付けてください。
- オイルシール付のため、下記条件にてご使用ください。
 ・油面は、オイルシールのリップより下にしてご使用ください。
 ・オイルシールには、油の飛沫がかかる程度にしてご使用ください。
 ・軸上でご使用される場合は、リップ部に油が溜らないようにカバー等で保護してご使用ください。
- 対応する海外規格は、カタログ、マニュアルをご参照ください。カタログ、マニュアルに記載がない製品については、当社営業部門にお問い合わせください。



オイルシール位置

オイルシール



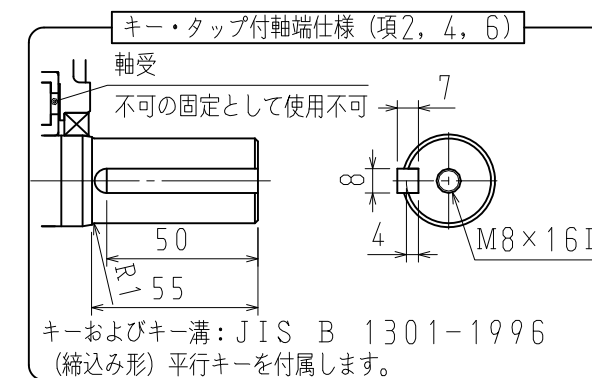
ケーブル差し込み方向

エンコーダケーブル
 JWSP-XPI**-□□

銘板
 (QRコード, 受注番号)

ケーブル形式
 **:仕様
 □□:長さ
 詳細は当社カタログを
 ご参照下さい。

矢視C (尺度1:6)

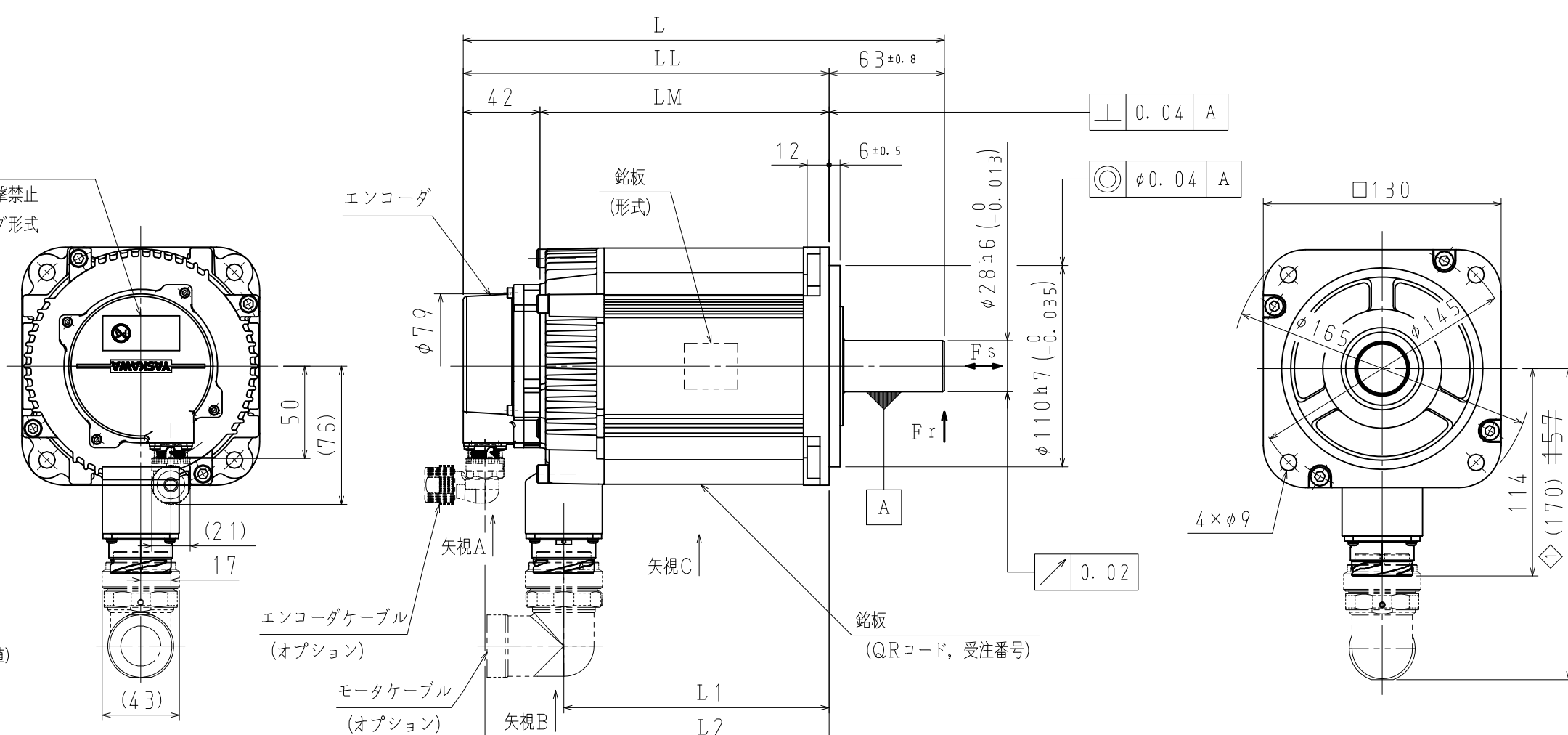


キー・タップ付軸端仕様 (項2, 4, 6)

軸受

不可の固定として使用不可

キーおよびキー溝: JIS B 1301-1996
 (縮込み形) 平行キーを付属します。



項	形式	軸端仕様	L mm	LL mm	LM mm	L1 mm	L2 mm	定格出力 kW	定格トルク N·m	時間定格	定格回転速度 min ⁻¹	電圧 Vrms	定格電流 Arms	耐熱クラス	質量 kg	許容ラジアル荷重 Fr N (軸端位置)	許容スラスト荷重 Fs N			
1	SGMXA-30AWA2SA2	ストレート	263	200	158	145	188	3.0	9.80	CONT.	3000	200 (3相)	17.9	F	10.5	980				
2	SGMXA-30AWA6SA2	キー・タップ付	302	239	197	184	227	4.0	12.6								25.4	13.5	1176	392
3	SGMXA-40AWA2SA2	ストレート																		
4	SGMXA-40AWA6SA2	キー・タップ付	342	279	237	224	267	5.0	15.8				27.6		16.5					
5	SGMXA-50AWA2SA2	ストレート																		
6	SGMXA-50AWA6SA2	キー・タップ付																		

YASKAWA

DRWN: 大矢
 CHKD: 井上
 APRV: 杉崎

TITLE: ACサーボモータ Σ-Xシリーズ外形図
 SGMXAモデル 3.0, 4.0, 5.0 kW

DRWN. DATE: 22-08-05
 DWG. NO.: 900-288-663

REV. 1

SCALE: 1:3

SIZE: A3