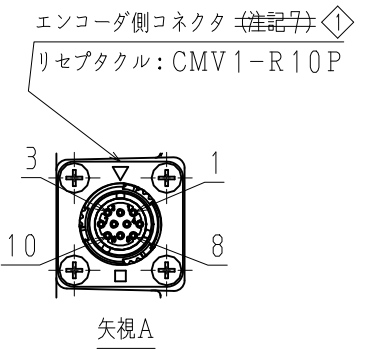


DWG. NO. 900-288-671

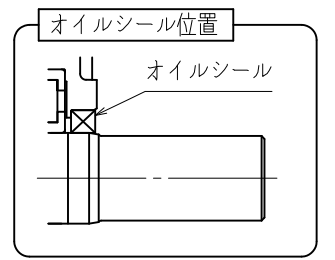
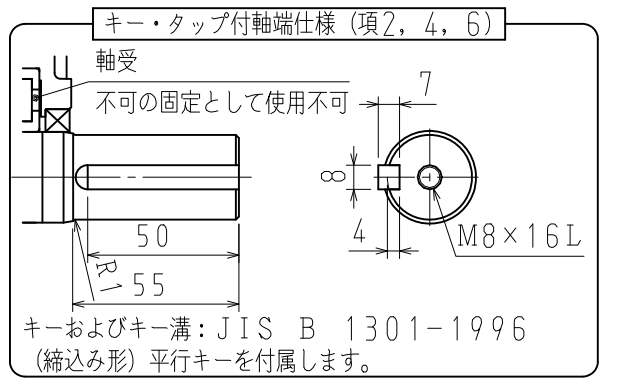
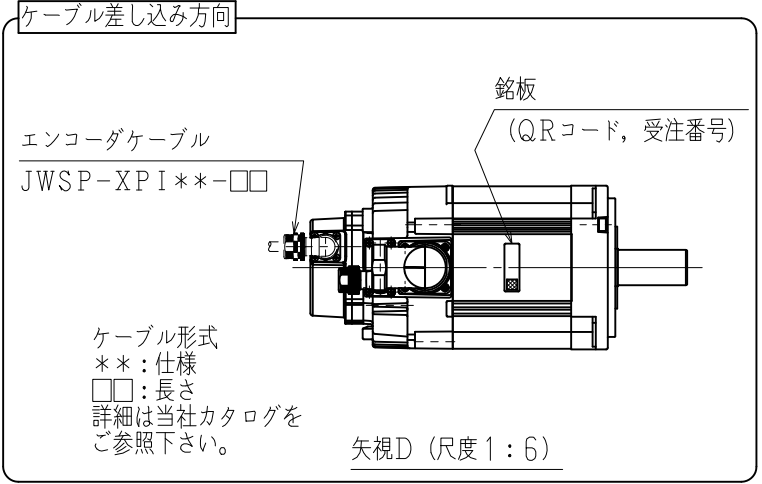
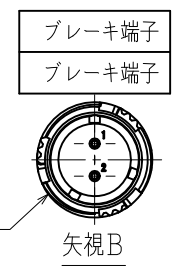
◆エンコーダ側コネクタ結線仕様  
 適用プラグ (御社にてご準備ください。)  
 プラグ: CM10-□P10S-□-D (R1) (ワンタッチ勘合)  
 プラグ: CMV1-□P10S-□□ (ワンタッチ勘合)  
 プラグ: CMV1S-□P10S-□□ (ネジ勘合)  
 (メーカー: 第一電子工業)

ピンNo.	信号
1	PS
2	/PS
3	-
4	PG5V
5	-
6	-
7	-
8	-
9	PG0V
10	FG



◆ブレーキ側コネクタ結線仕様  
 適用プラグ (御社にてご準備ください。)  
 プラグ: CM10-□P2S-□-D (R1) (ワンタッチ勘合)  
 プラグ: CMV1-□P2S-□□ (ワンタッチ勘合)  
 プラグ: CMV1S-□P2S-□□ (ネジ勘合)  
 (メーカー: 第一電子工業)  
 ブレーキ側コネクタ  
 リセプタクル: CMV1Y-R2P-0 (F)

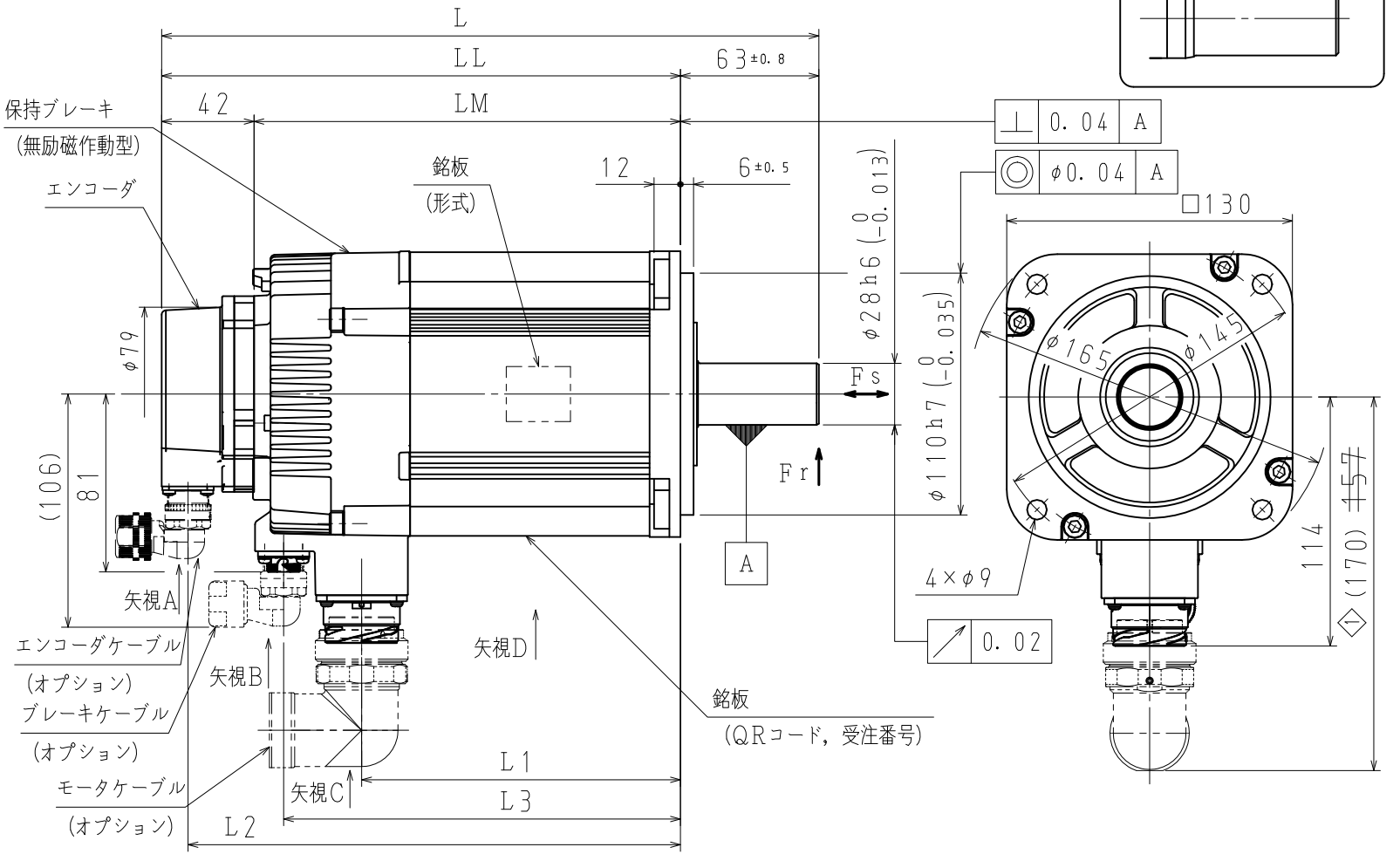
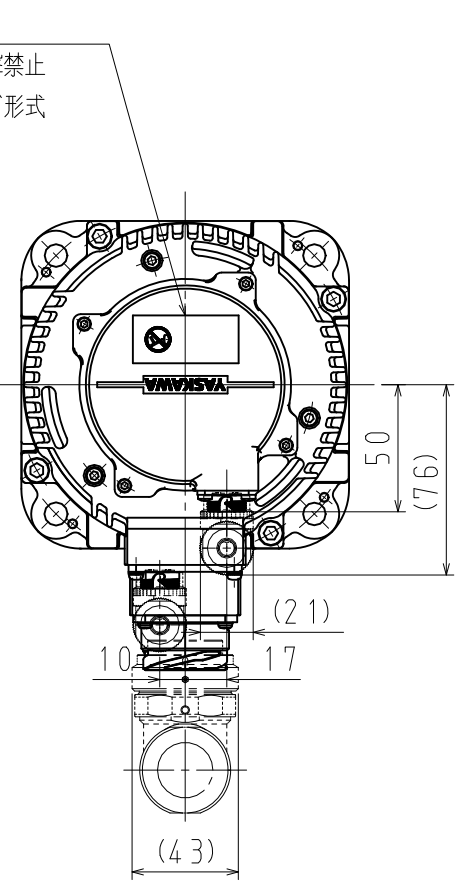
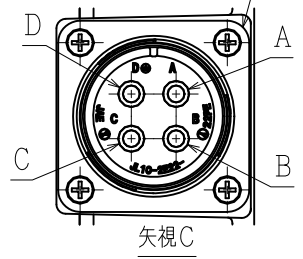
保持ブレーキ仕様			
慣性モーメント (GD <sup>2</sup> /4) kg · m <sup>2</sup>	保持トルク N · m	定格電圧 V	容量 W
2.2 × 10 <sup>-4</sup>	20	DC24V (±10%)	10



◆モータ側コネクタ結線仕様  
 適用プラグ (御社にてご準備ください。)  
 プラグ: JL10-□A22-22SE-EB1 (ワンタッチ勘合)  
 プラグ: JL04V-□A22-22SE-EB1 (ネジ勘合)  
 ケーブルクランプ: JL04-2428CK (□□) -□□-R□  
 (メーカー: 日本航空電子工業)

モータ側コネクタ (注記8)  
 リセプタクル: JL10-2E22-22PCE

ピンNo.	信号
A	U相
B	V相
C	W相
D	FG



- 注記
- モータ特性表 : 900-276-670
  - エンコーダ特性表 : 900-256-188 (26ビットパルス絶対値)
  - 電磁ブレーキは保持用です。制動用として使用しないでください。
  - 定格回転速度における、振動階級はV15となっています。
  - リセプタクル結線用プラグ・クランプは付属していません。
  - ご使用前に、モータに同梱の資料 (安全上のご注意) を確認していただき、モータの取り扱いにはご注意ください。
  - 保護構造は、IP67に適合します。但し、軸貫通部は除きます。(当社標準ケーブル装着時)
  - 本モータのモータ側コネクタは、MS規格品を使用しております (MS22-22)。本機種をCE対応品または、保護等級IP67適合品としてご使用の場合は、上記のプラグ、ケーブルクランプをご使用ください。
  - モータ側、ブレーキ側及びエンコーダ側コネクタのピンは、直接手で触れないでください。静電気等により損傷する恐れがあります。
  - 湿気及びオイルミストの多い環境では、コネクタは下向きとなるように取付けることをお勧めします。
  - モータ取り付け用ボルトは六角穴付ボルトにて締付けてください。
  - オイルシール付のため、下記条件にてご使用ください。  
 ・油面は、オイルシールのリップより下にしてご使用ください。  
 ・オイルシールには、油の飛沫がかかる程度にしてご使用ください。  
 ・軸上でご使用される場合は、リップ部に油が溜らないようにカバー等で保護してご使用ください。

13. 対応する海外規格は、カタログ、マニュアルをご参照ください。  
 カタログ、マニュアルに記載がない製品については、当社営業部門にお問い合わせください。

項	形式	軸端仕様	L mm	LL mm	LM mm	L1 mm	L2 mm	L3 mm	定格出力 kW	定格トルク N · m	時間定格	定格回転速度 min <sup>-1</sup>	電圧 V rms	定格電流 A rms	耐熱クラス	質量 kg	許容ラジアル荷重 Fr N (軸端位置)	許容スラスト荷重 Fs N
1	SGMXA-30AWA2EA2	ストレート	299	236	194	145	224	181	3.0	9.80	CONT.	3000	200 (3相)	17.9	F	13	980	392
2	SGMXA-30AWA6EA2	キー・タップ付																
3	SGMXA-40AWA2EA2	ストレート	338	275	233	184	263	220	4.0	12.6								
4	SGMXA-40AWA6EA2	キー・タップ付																
5	SGMXA-50AWA2EA2	ストレート	378	315	273	224	303	260	5.0	15.8								
6	SGMXA-50AWA6EA2	キー・タップ付																

YASKAWA

DRWN 大矢 TITLE ACサーボモータ Σ-Xシリーズ外形図  
 CHKD 井上  
 APRV 杉崎 SGMXAモデル 3.0, 4.0, 5.0 kW

DRWN DATE 22-08-17  
 DWG. NO. 900-288-671  
 REV. 1

SCALE 1:3

SIZE A3