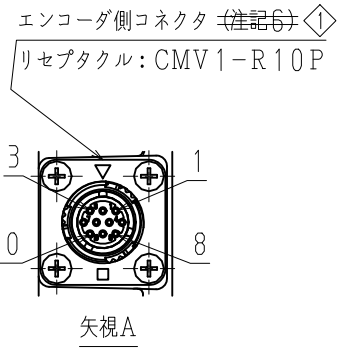


① エンコーダ側コネクタ結線仕様  
 適用プラグ (御社にてご準備ください。)  
 プラグ: CM10-□P10S-□-D (R1) (ワンタッチ勤合)  
 プラグ: CMV1-□P10S-□□ (ワンタッチ勤合)  
 プラグ: CMV1S-□P10S-□□ (ネジ勤合)  
 ファンカバとの干渉防止のため、ストレートプラグをご使用ください。  
 (メーカー: 第一電子工業)

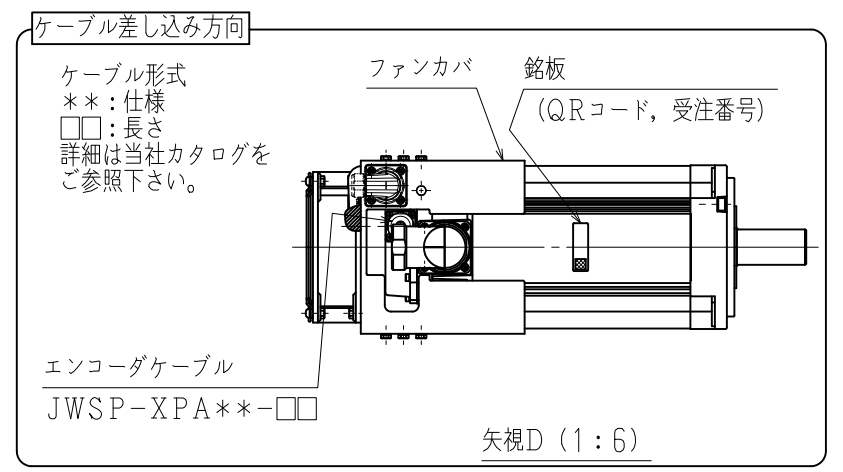
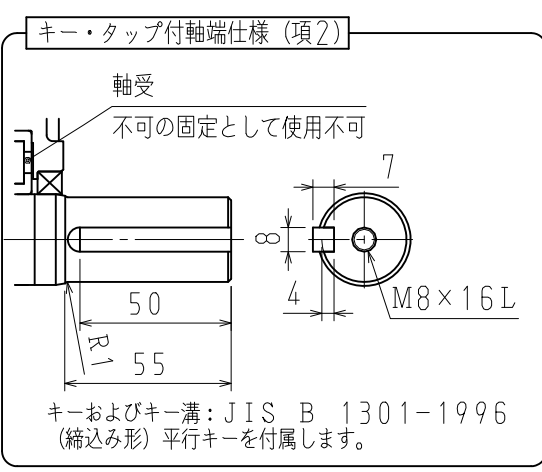
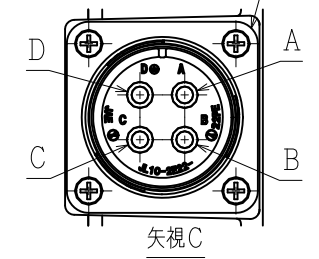
ピンNo.	信号
1	PS
2	/PS
3	-
4	PG5V
5	BAT (-)
6	BAT (+)
7	-
8	-
9	PG0V
10	FG



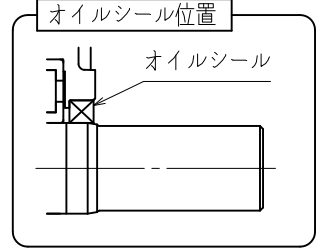
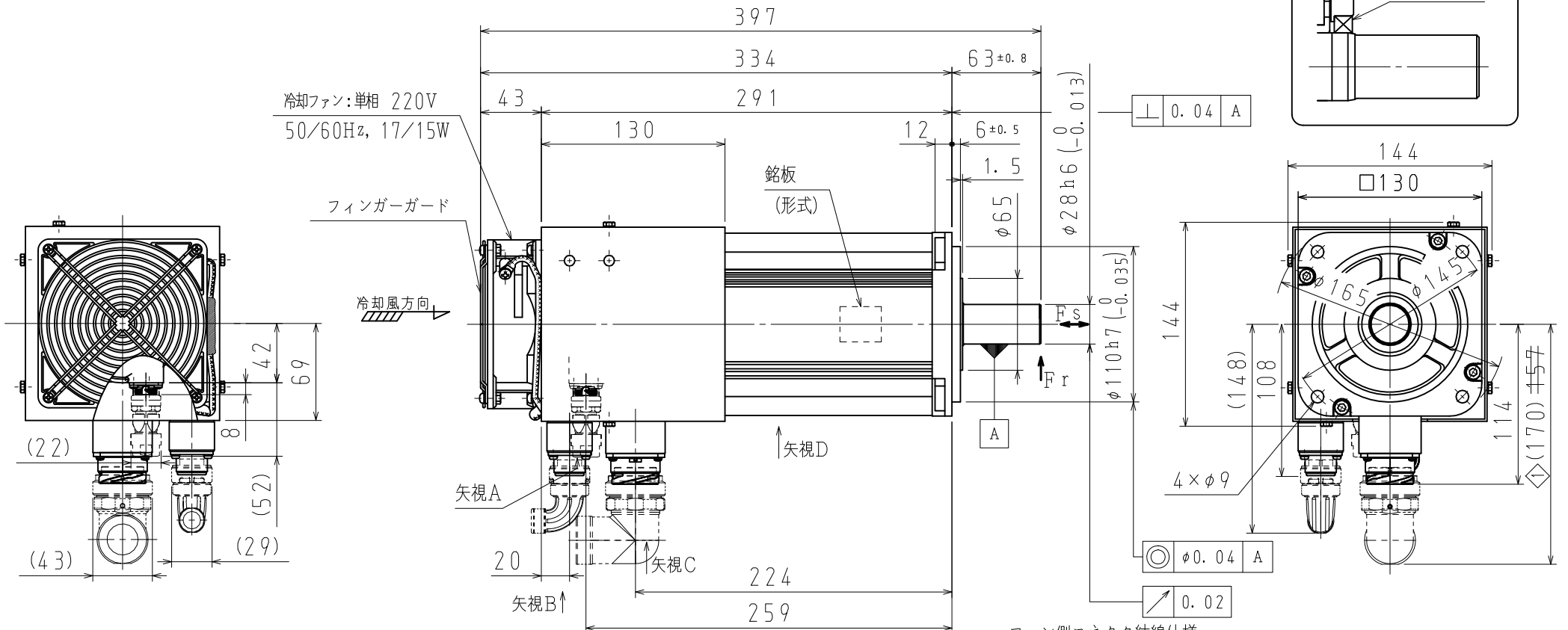
① モータ側コネクタ結線仕様  
 適用プラグ (御社にてご準備ください。)  
 プラグ: JL10-□A22-22SE-EB1 (ワンタッチ勤合)  
 プラグ: JL04V-□A22-22SE-EB1 (ネジ勤合)  
 ケーブルクランプ: JL04-2428CK (□□) -□□-R□  
 (メーカー: 日本航空電子工業)

モータ側コネクタ (注記7)  
 リセプタクル: JL10-2E22-22PCE

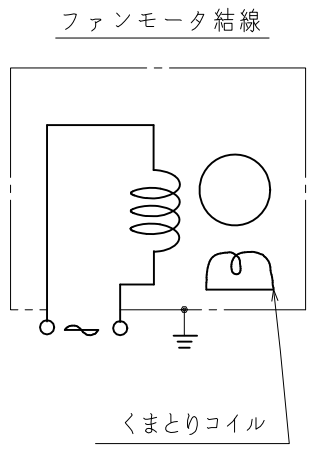
ピンNo.	信号
A	U相
B	V相
C	W相
D	FG



冷却ファン: 単相 220V  
 50/60Hz, 17/15W

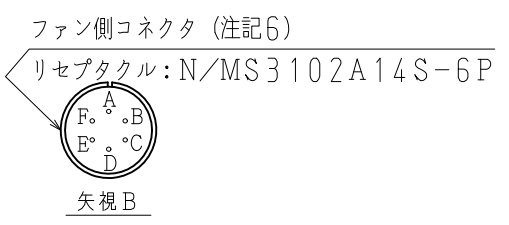


- 注記
- モータ特性表 : 900-276-670
  - エンコーダ特性表: 900-256-187 (26ビット絶対値)
  - 定格回転速度における、振動階級はV15となっています。
  - リセプタクル結線用プラグ・クランプは付属していません。
  - ご使用前に、モータと同梱の資料 (安全上のご注意) を確認していただき、モータの取り扱いにはご注意ください。
  - 保護構造は、IP22に適合します。但し、軸貫通部は除きます。(当社標準ケーブル装着時)
  - 本モータのモータ側コネクタは、MS規格品を使用しております (MS22-22)。本機種をCE対応品としてご使用の場合は、上記のプラグ、ケーブルクランプをご使用ください。
  - モータ側、ファン側及びエンコーダ側コネクタのピンは、直接手で触れないでください。静電気等により損傷する恐れがあります。
  - 湿気及びオイルミストの多い環境では、コネクタは下向きとなるように取付けることをお勧めします。
  - モータ取付け用ボルトは六角穴付ボルトにて締付けてください。
  - 冷却ファンの電圧仕様は220V±10%となっています。
  - オイルシール付のため、下記条件にてご使用ください。  
 ・油面は、オイルシールのリップより下にてご使用ください。  
 ・オイルシールには、油の飛沫がかかる程度にてご使用ください。  
 ・軸上でご使用される場合は、リップ部に油が溜らないようにカバー等で保護してご使用ください。
  - 対応する海外規格は、カタログ、マニュアルをご参照ください。カタログ、マニュアルに記載がない製品については、当社営業部門にお問い合わせください。



ファン側コネクタ結線仕様  
 適用プラグ (御社にてご準備ください。)  
 プラグ: MS3108B14S-6S  
 ケーブルクランプ: MS3057-6A  
 (メーカー: 日本航空電子工業)

ピンNo.	信号
A	ファンモータ
B	ファンモータ
C	-
D	-
E	-
F	FG



項	形式	軸端仕様	定格出力 kW	定格トルク N・m	時間定格	定格回転速度 min <sup>-1</sup>	電圧 Vrms	定格電流 Arms	耐熱クラス	質量 kg	許容ラジアル荷重 Fr N (軸端位置)	許容スラスト荷重 Fs N
1	SGMXA-70AUA2SA2	ストレート	7.0	22.3	CONT.	3000	200 (3相)	38.3	F	18.5	1176	392
2	SGMXA-70AUA6SA2	キー・タップ付										