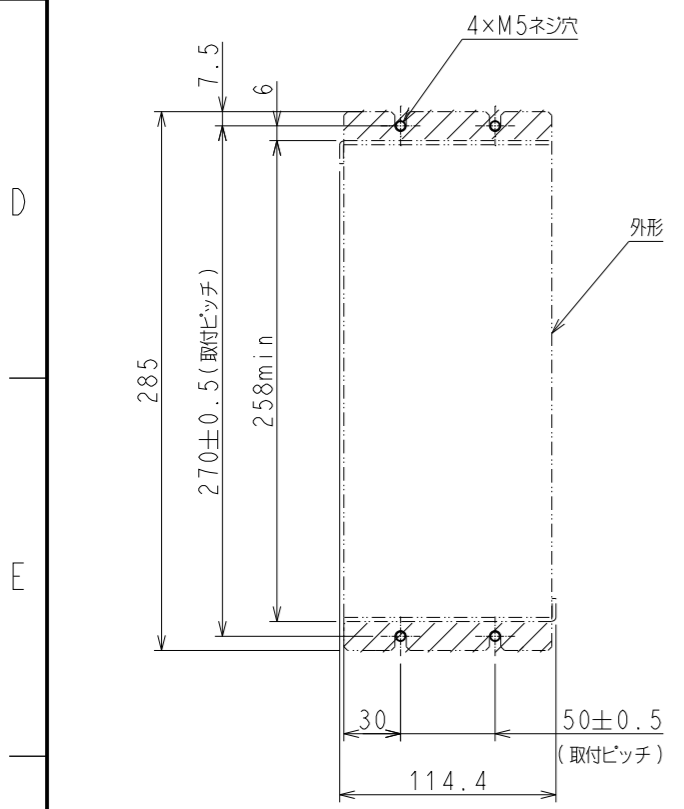
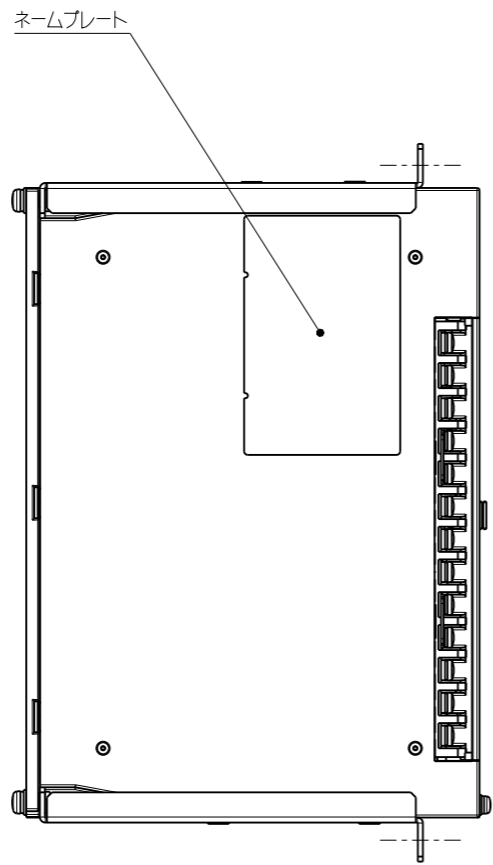
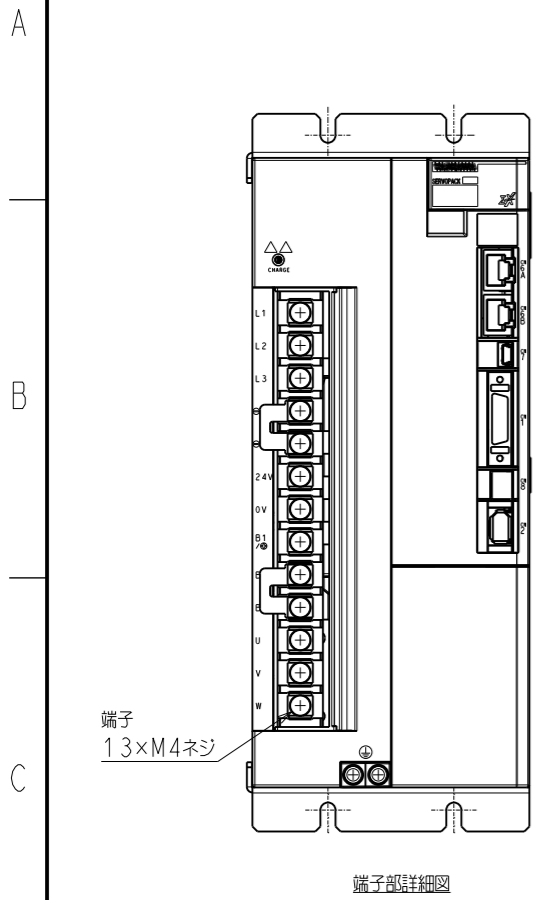
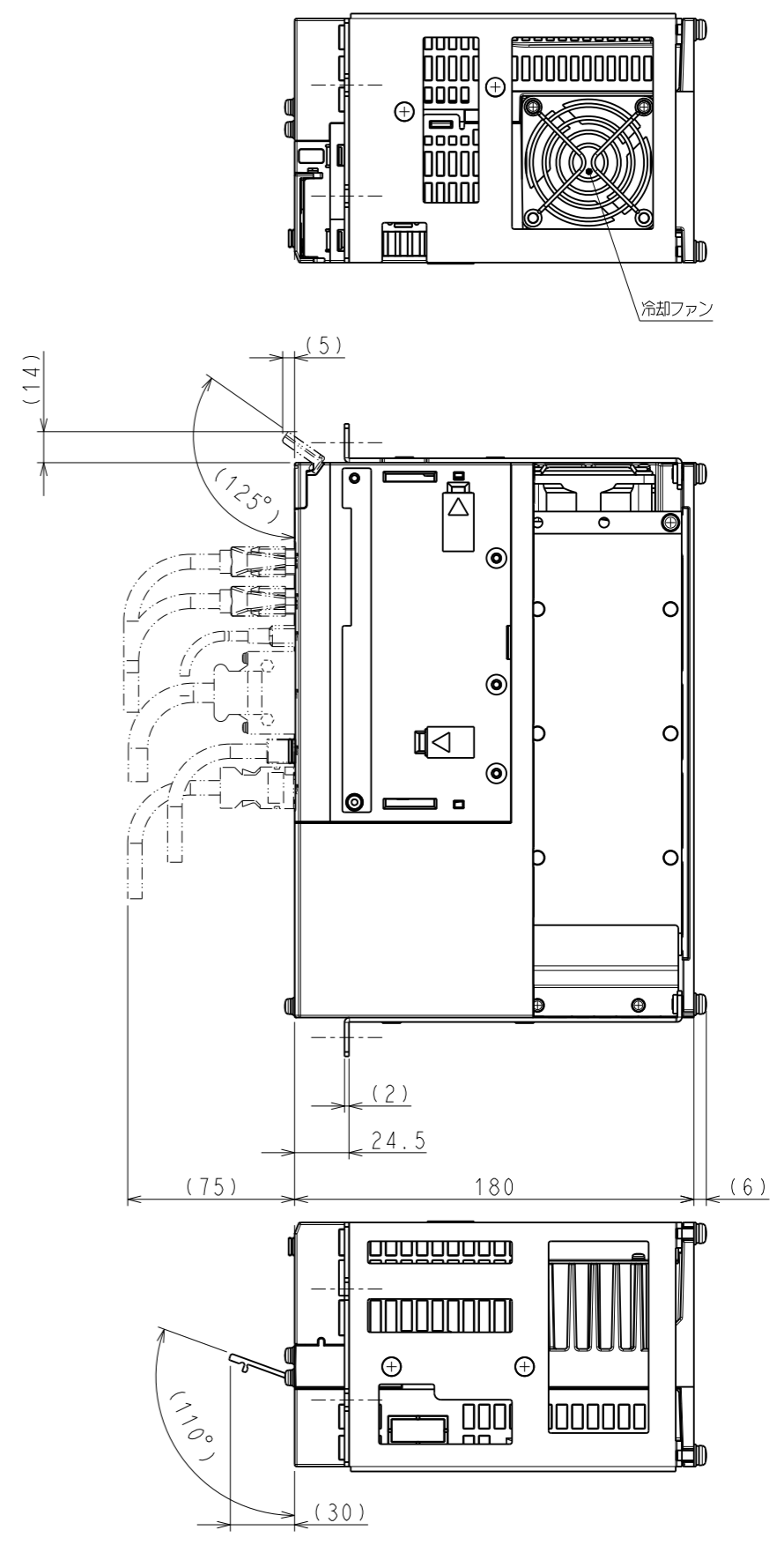
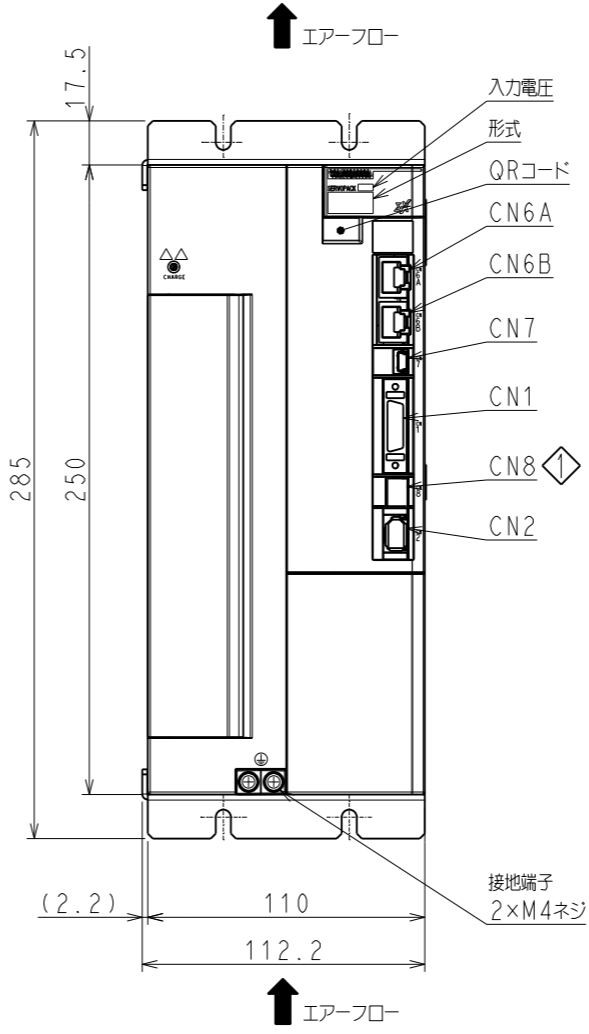


DWG. NO. 900-304-615-1/2



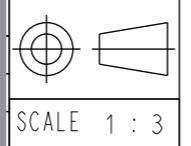
取付穴加工図 (スケール 1:4)



(注) 取付けはユーザーズマニュアルの取付け基準を参照ください。

概算質量: 4.6kg

REFERENCE ONLY



YASKAWA

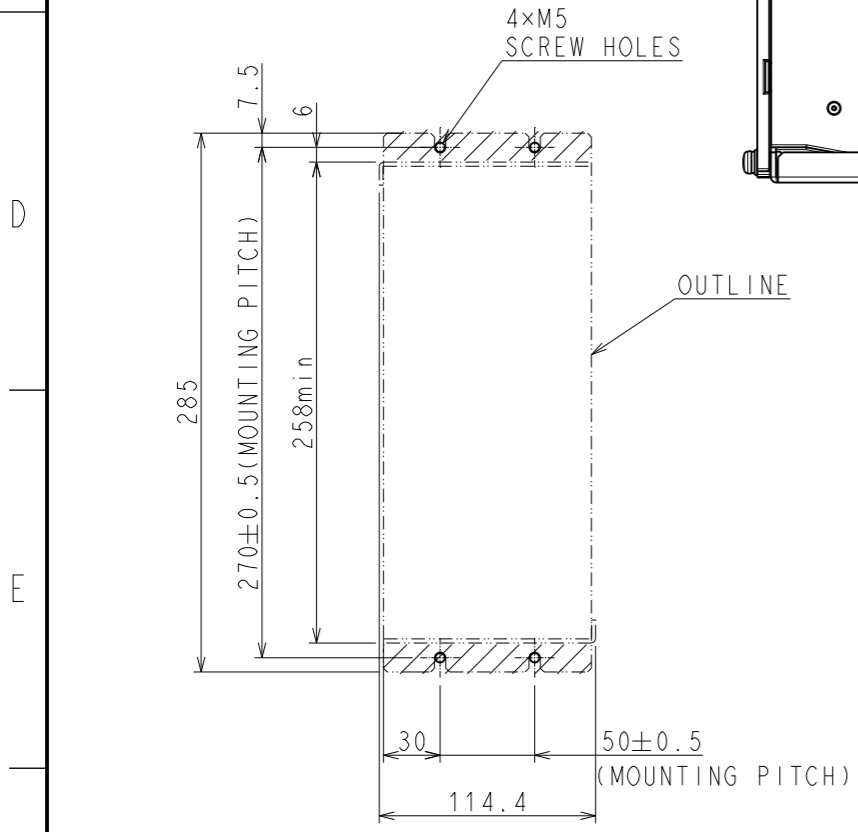
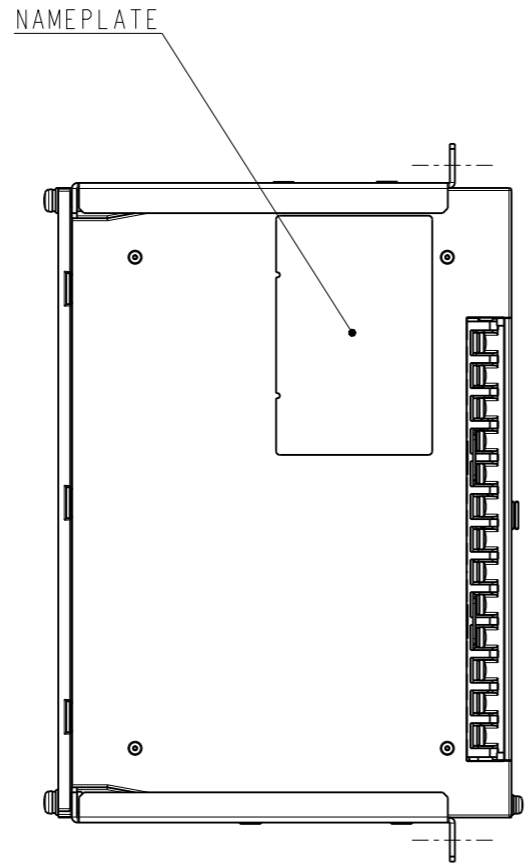
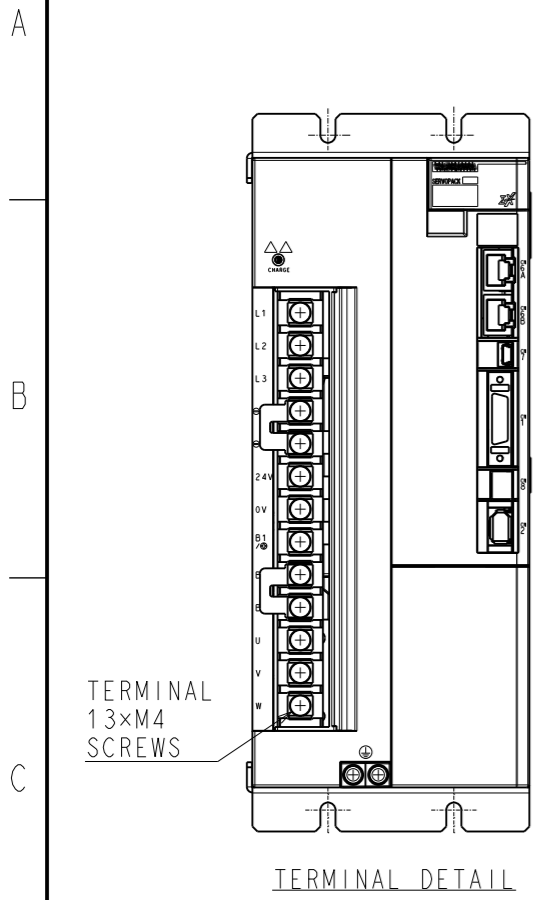
REFERENCE ONLY

TITLE
SERVOPACK 外形図
SGDXS-8R4_170D□□A*
(□□: 40, A0) (*: オプション仕様)

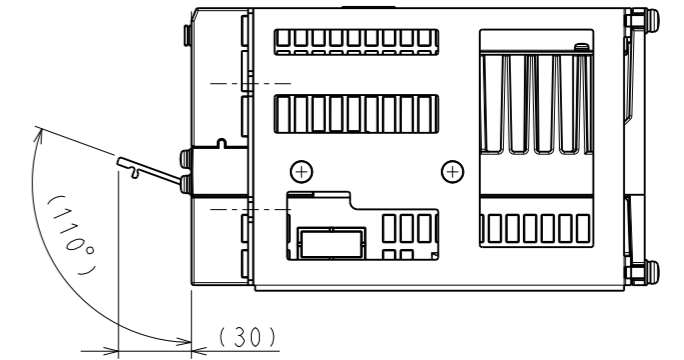
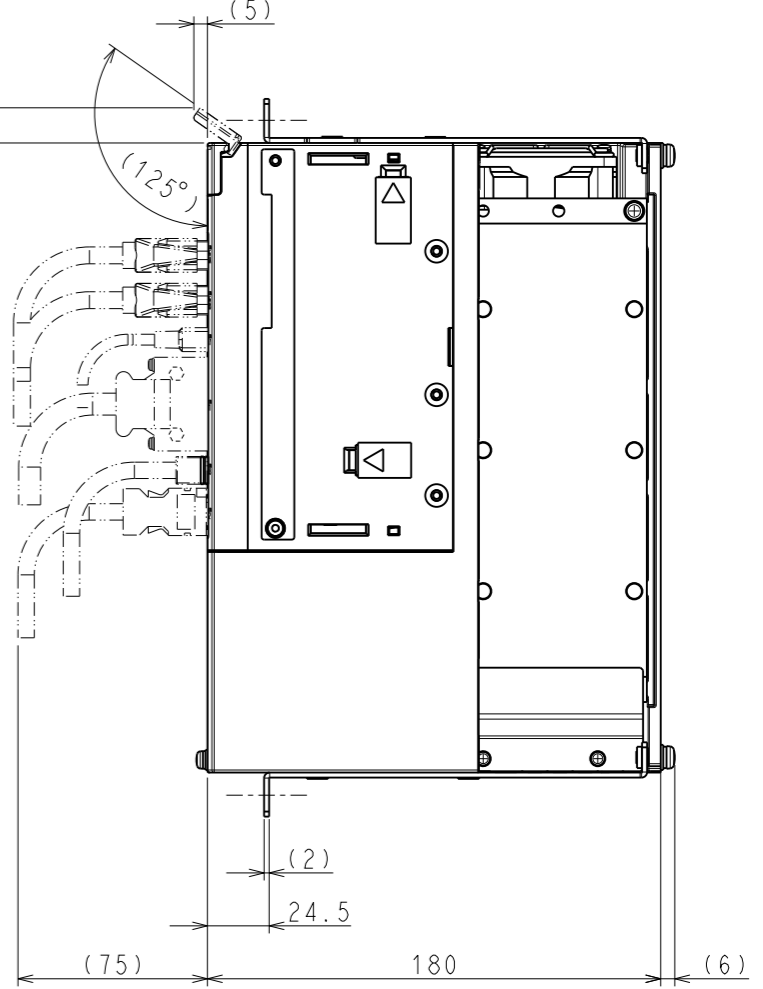
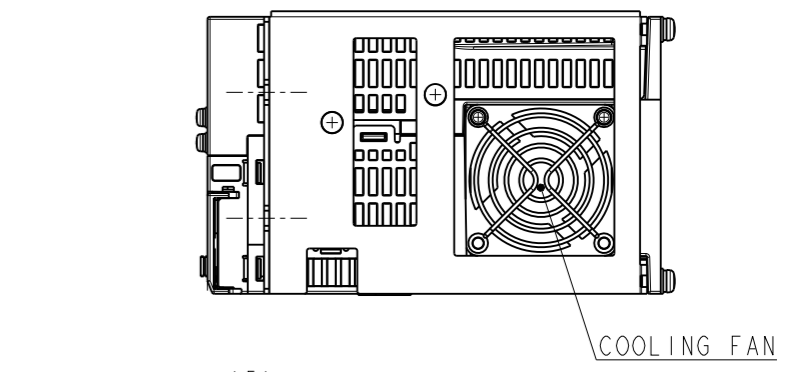
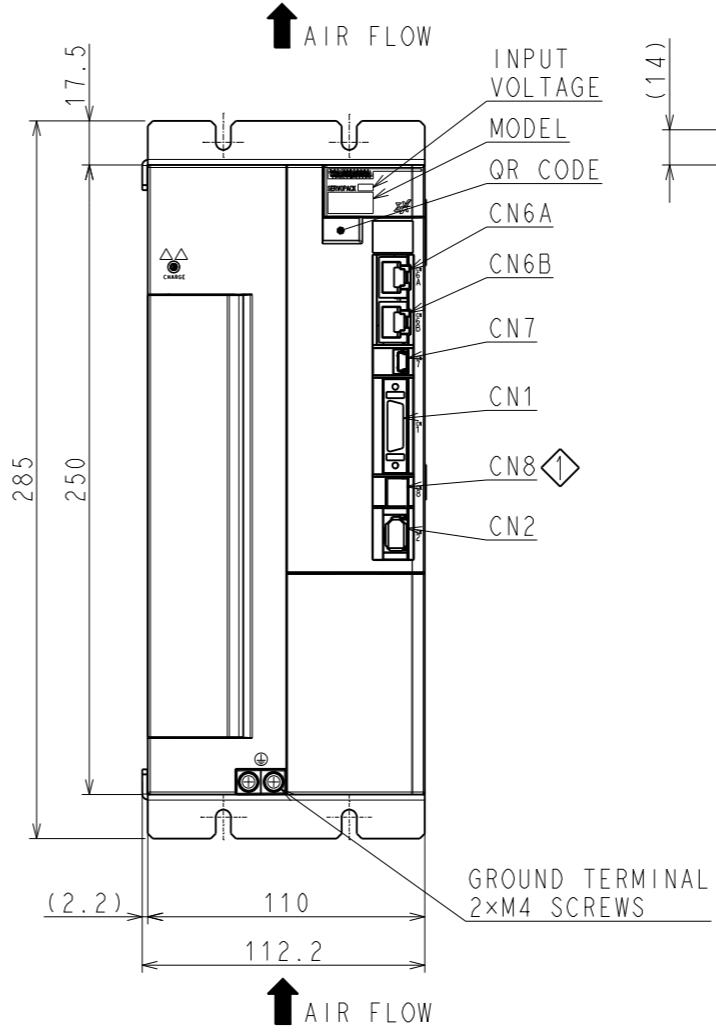
REV. 1
DWG. NO. 900-304-615 1/2

SIZE A3

DWG. NO. 900-304-615-2/2



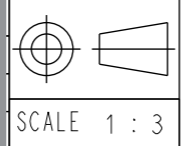
MOUNTING HOLE DIAGRAM (SCALE 1:4)



(NOTE) Refer to the USER'S MANUAL for a standard for installation.

APPROX. MASS: 4.6kg
DIMENSION IN mm

REFERENCE ONLY



YASKAWA

REFERENCE ONLY

TITLE OUTLINE DRAWING OF SERVOPACK
SGDXS-8R4_170D□□A*
(□□: 40, A0) (*: OPTION CODE)

DWG. NO. 900-304-615 2/2

REV. 1

SIZE A3