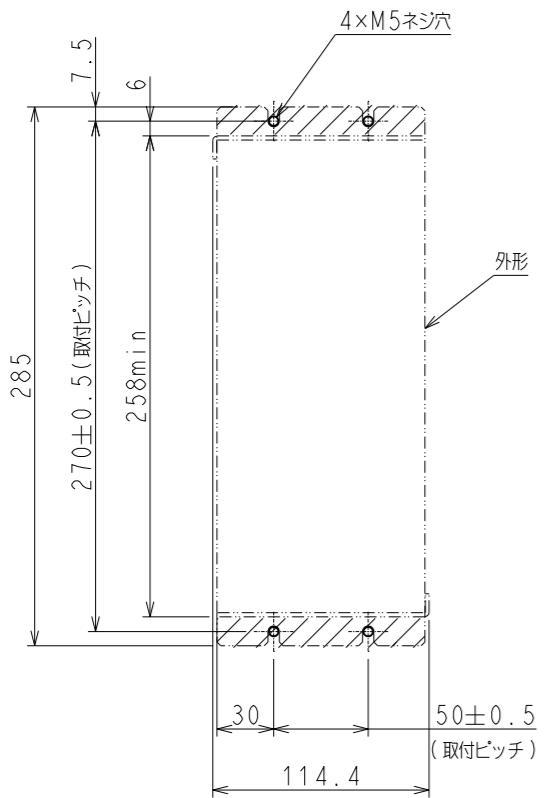
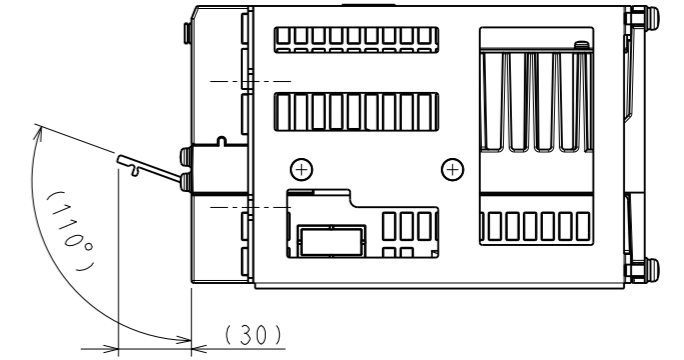
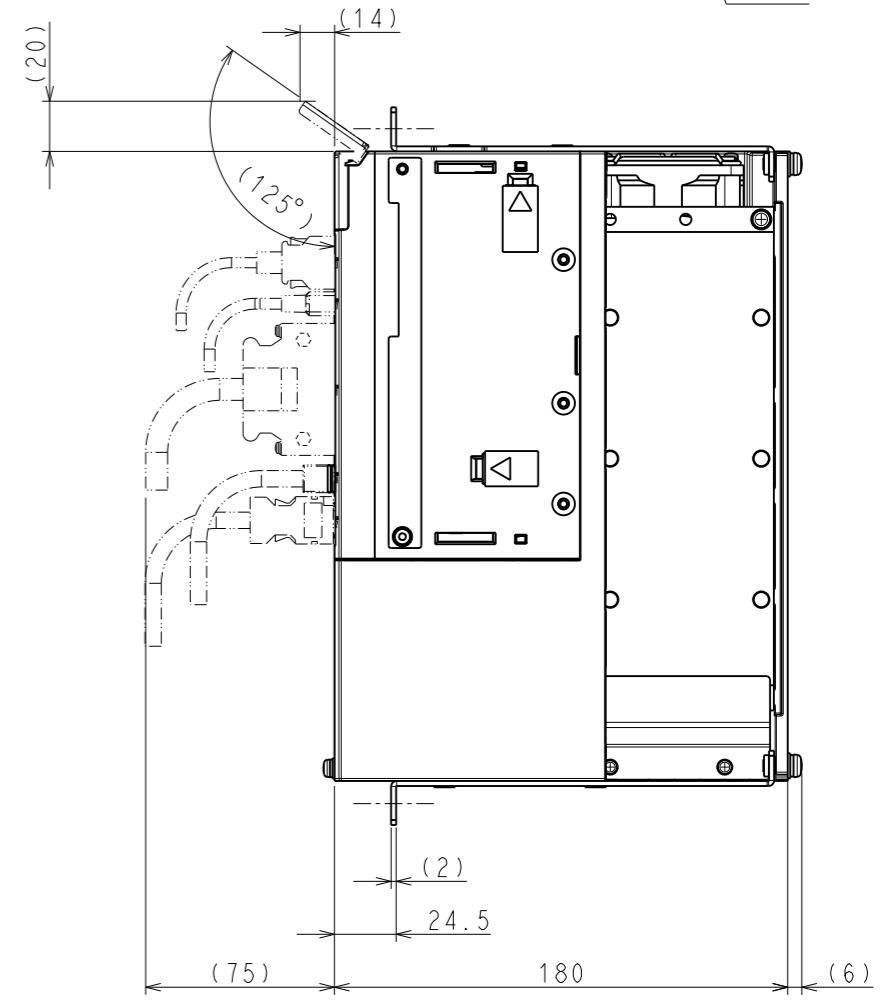
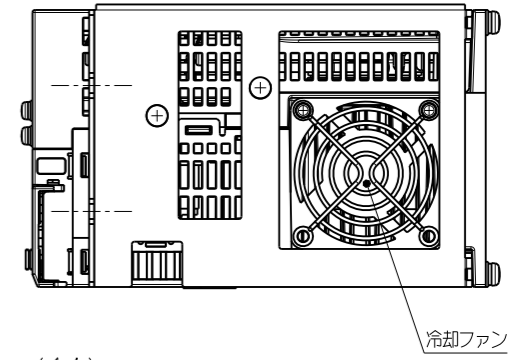
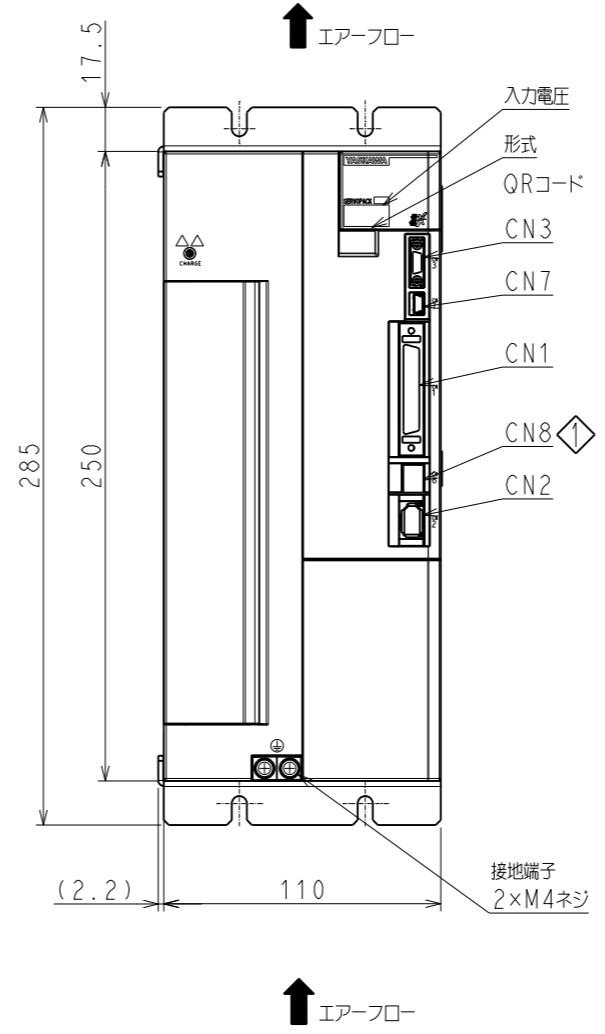
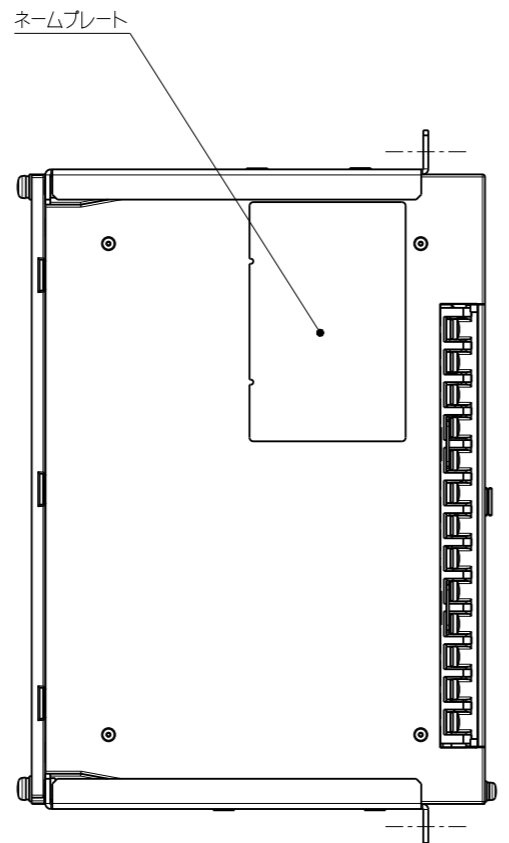
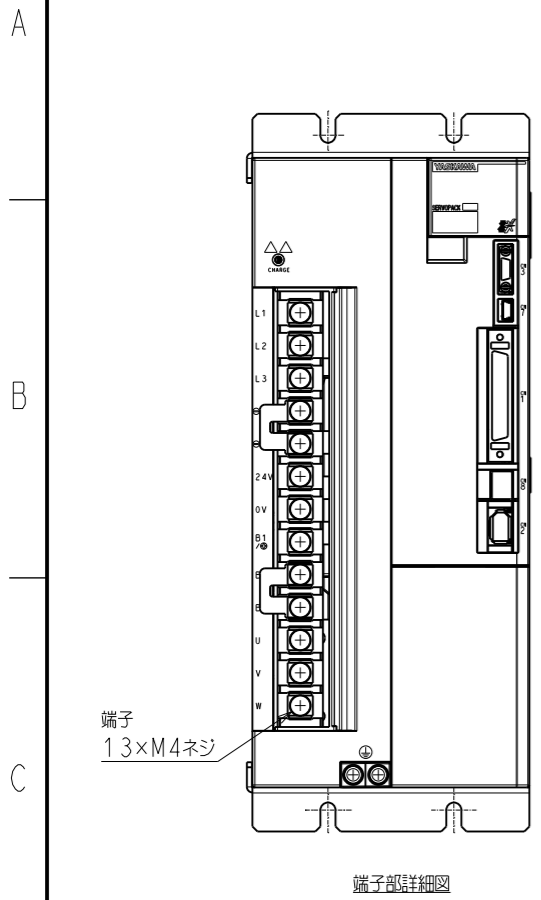


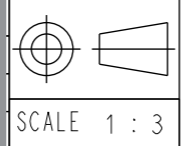
DWG. NO. 900-305-011-1/2



取付穴加工図 (スケール 1:4)

(注) 取付けはユーザーズマニュアルの取付け基準を参照ください。  
概算質量: 4.6kg

REFERENCE ONLY



**YASKAWA**

REFERENCE ONLY

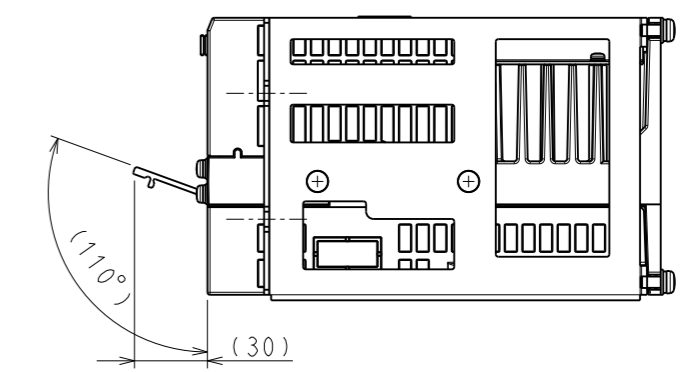
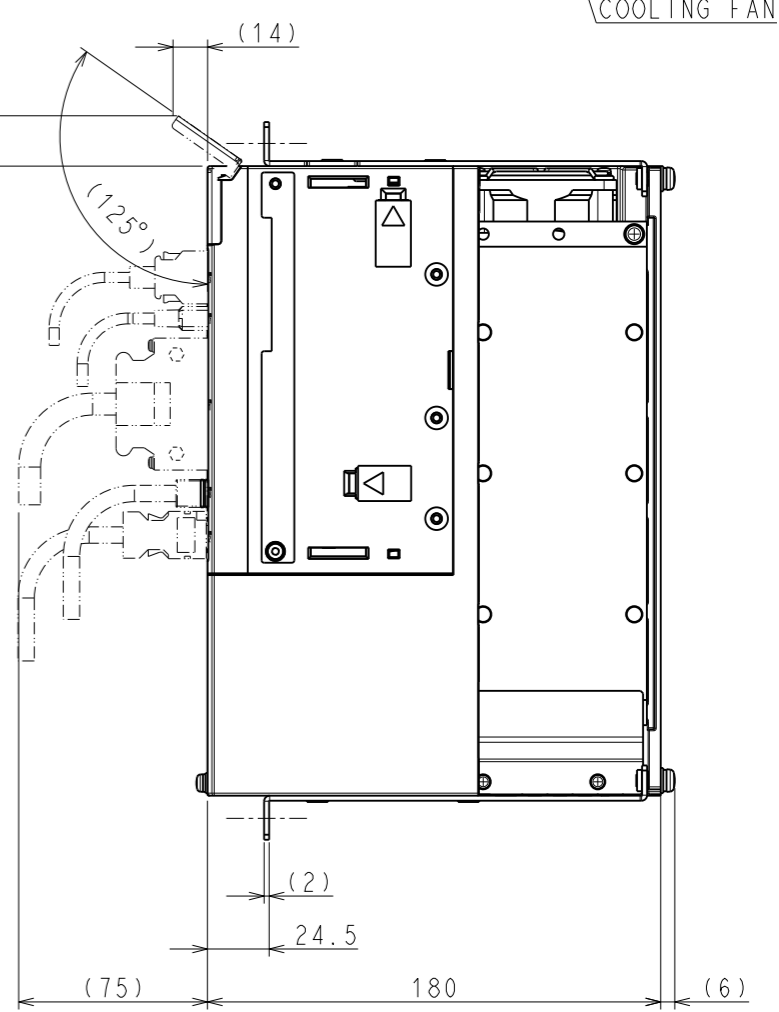
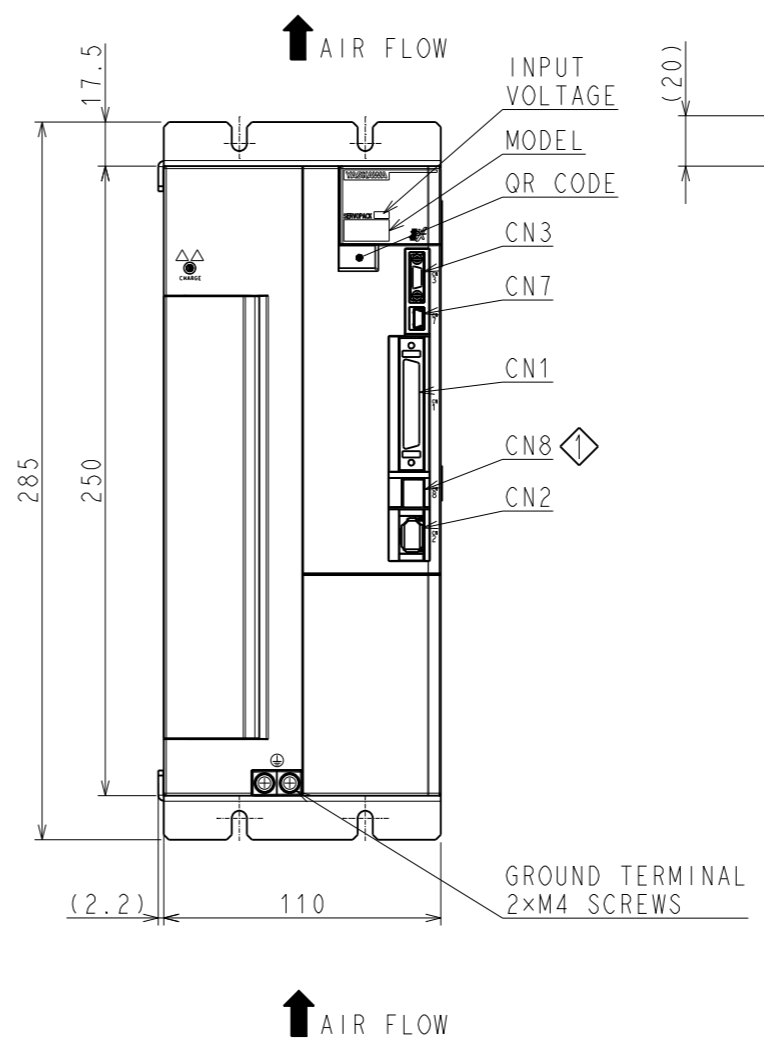
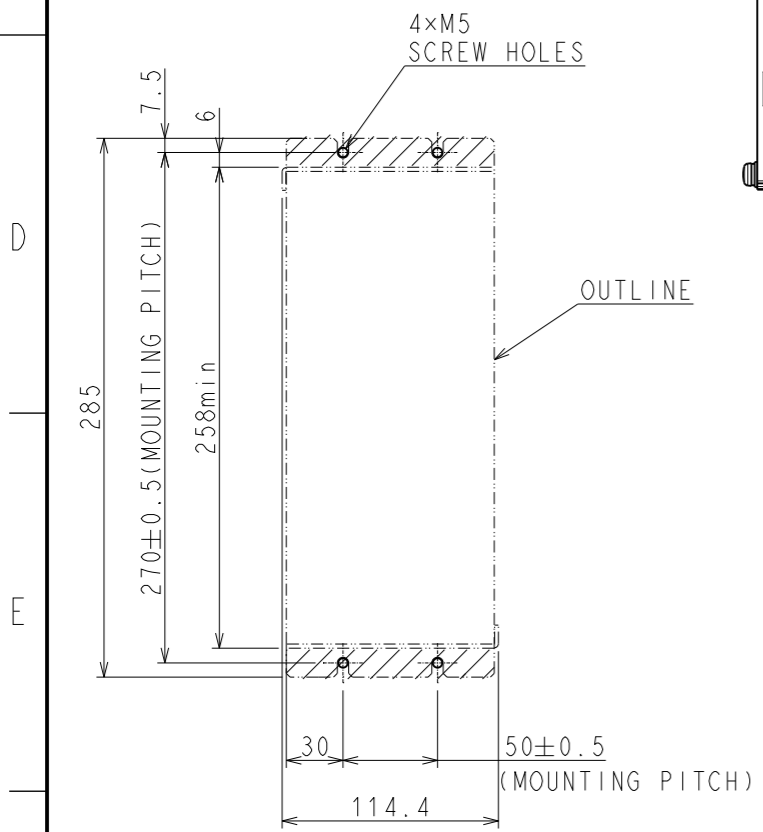
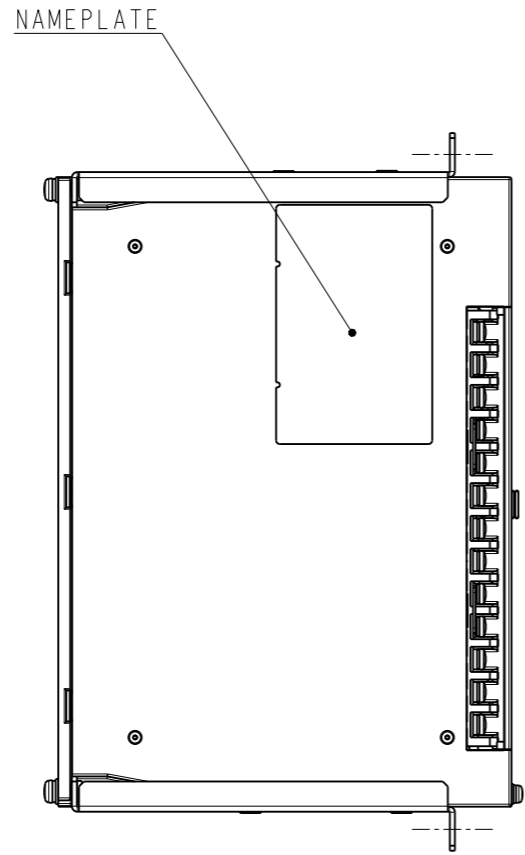
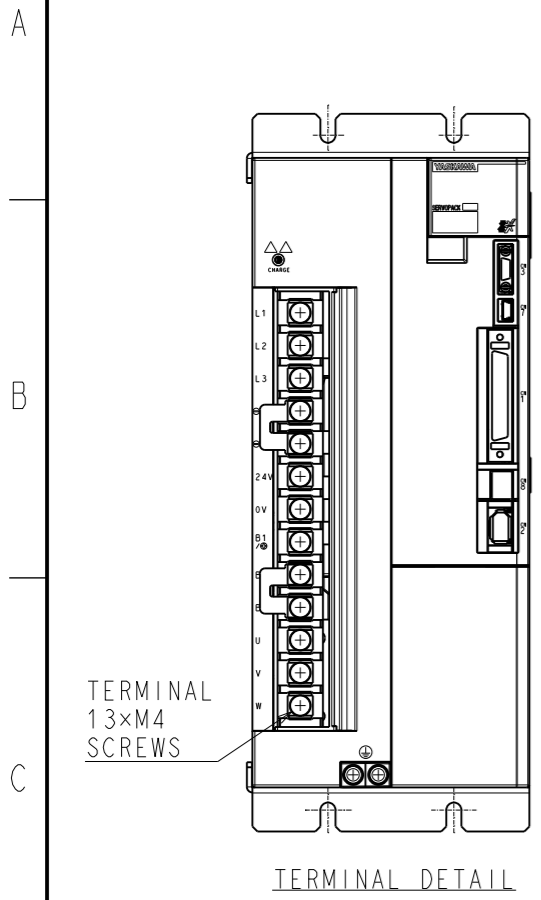
TITLE  
SERVOPACK 外形図  
SGDXS-8R4\_170D00A\*  
(\*:オプション仕様)

DWG. NO. 900-305-011 1/2

REV. 1

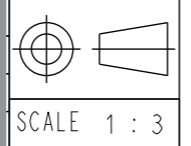
SIZE A3

DWG. NO. 900-305-011-2/2



APPROX. MASS: 4.6kg  
DIMENSION IN mm

REFERENCE ONLY



**YASKAWA** REFERENCE ONLY

TITLE OUTLINE DRAWING OF SERVOPACK  
SGDXS-8R4\_170D00A\*  
(\*: OPTION CODE)

DWG. NO. 900-305-011 2/2  
REV. 1

SIZE A3