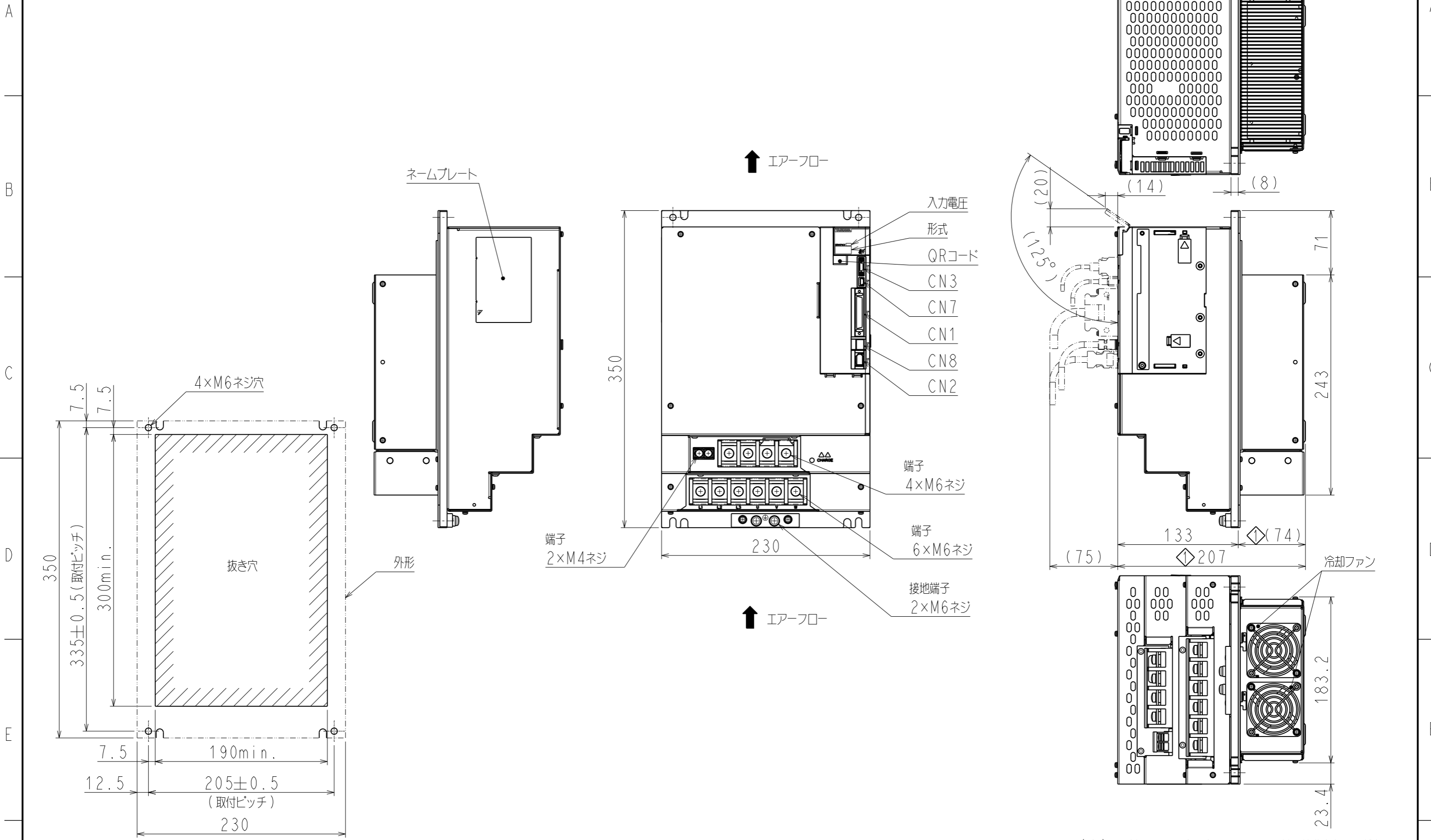


DWG. NO. 900-309-278-1/2



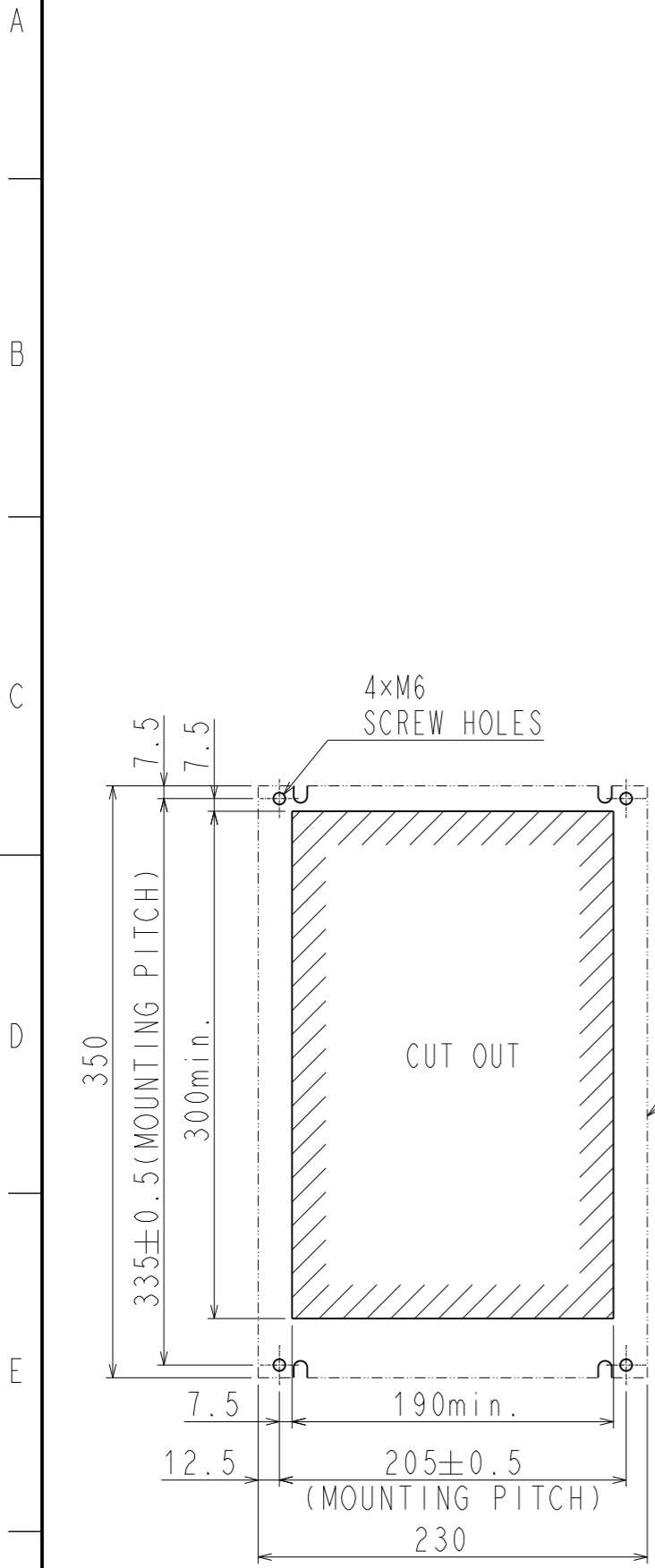
取付穴加工図

(注) 取付けはユーザーズマニュアルの取付け基準を参照ください。

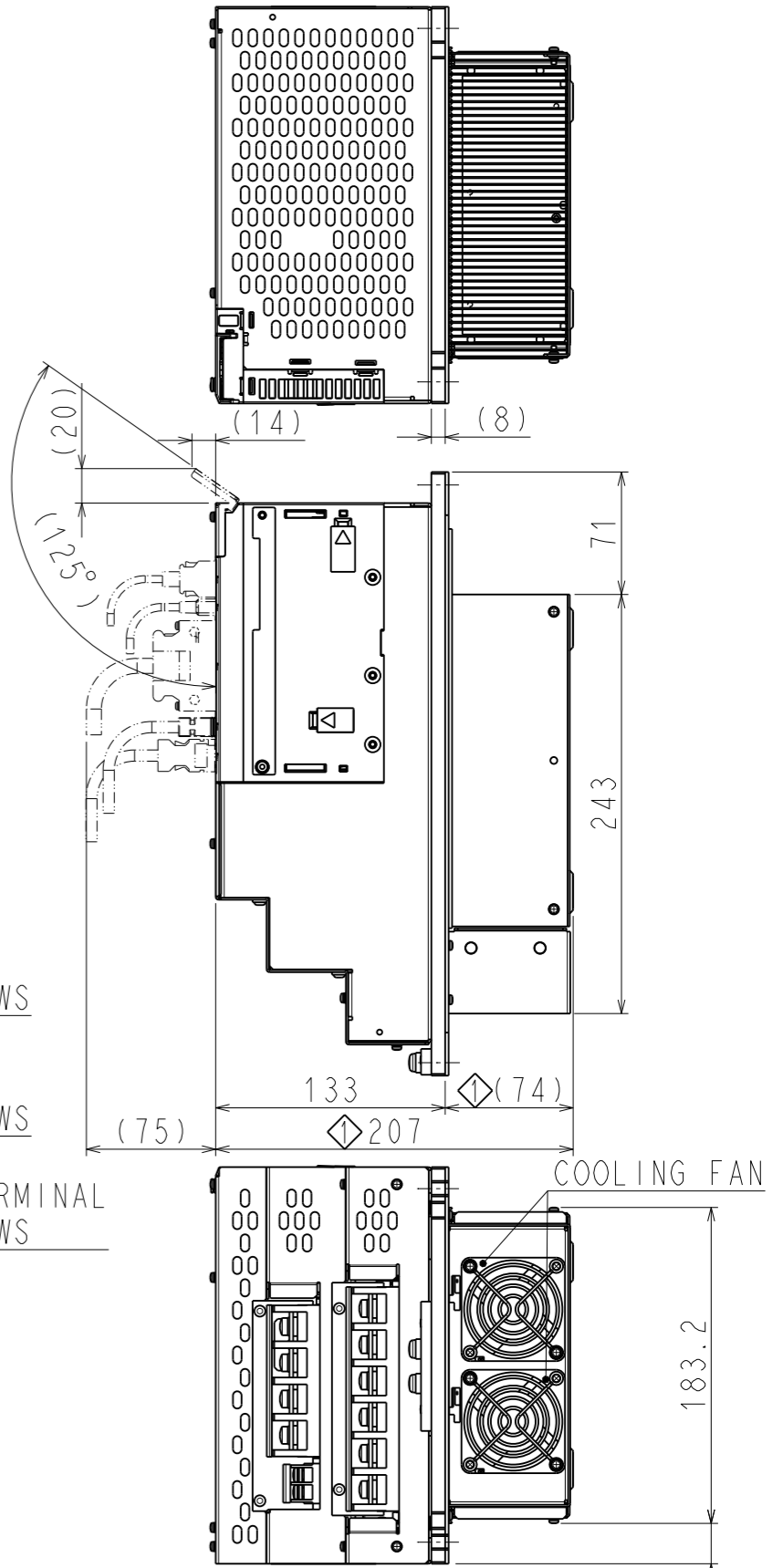
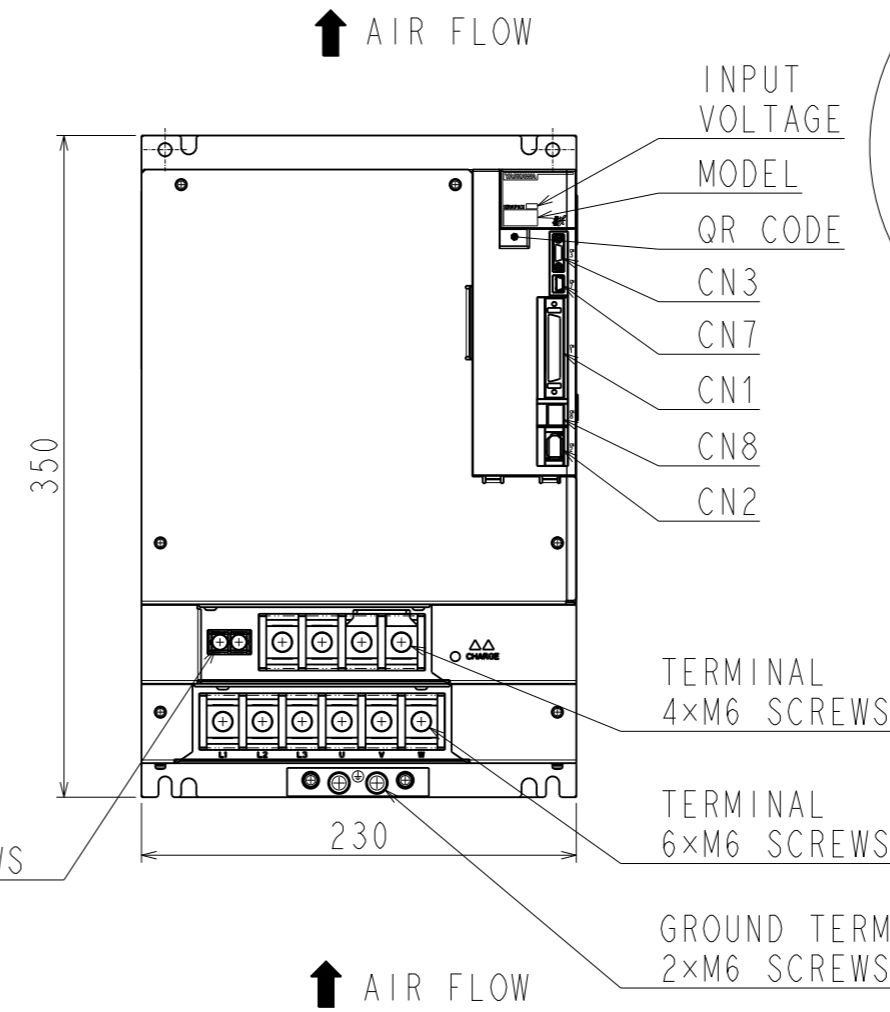
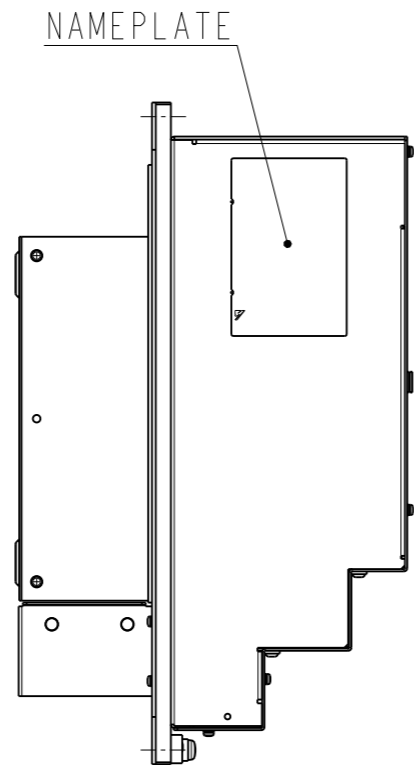
概算質量: 10kg

REFERENCE ONLY	SCALE 1 : 4	YASKAWA	REFERENCE ONLY	TITLE	SERVOPACK外形図	REV. 1
				DWG. NO.	900-309-278	
				SGDXS-210/260/280/370D00A*		1/2
				(*: オプション仕様)		SIZE A3

DWG. NO. 900-309-278-2/2



MOUNTING HOLE DIAGRAM



(NOTE) Refer to the USER'S MANUAL for a standard for installation.

◇ APPROX. MASS: 10kg
DIMENSION IN mm

REFERENCE ONLY	SCALE 1 : 4	YASKAWA	REFERENCE ONLY	TITLE	OUTLINE DRAWING OF SERVOPACK	REV.	
					SGDXS-210/260/280/370D00A* (*:OPTION CODE)	DWG. NO.	900-309-278

SIZE A3