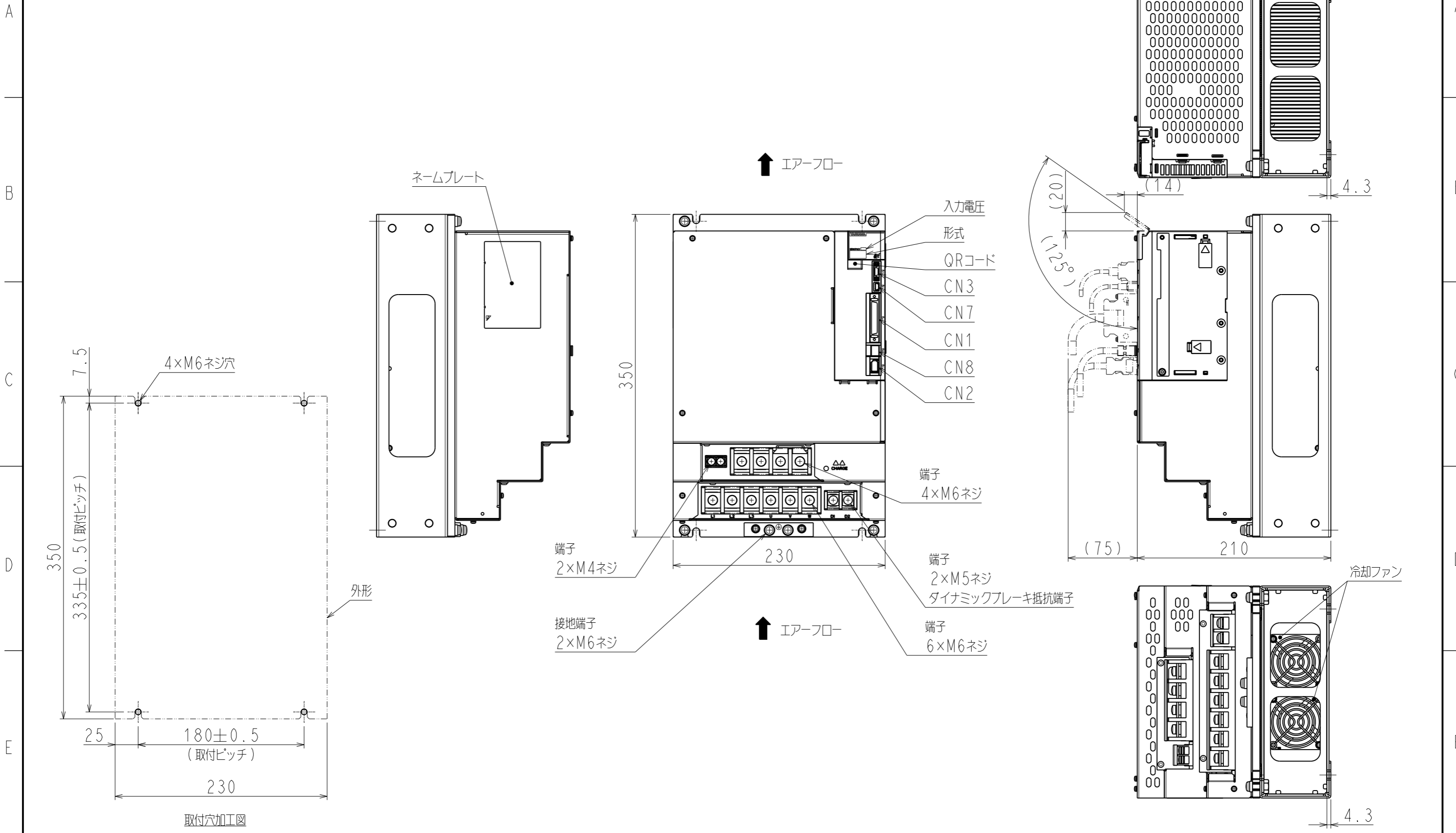



DWG. NO. 900-309-279-1/2

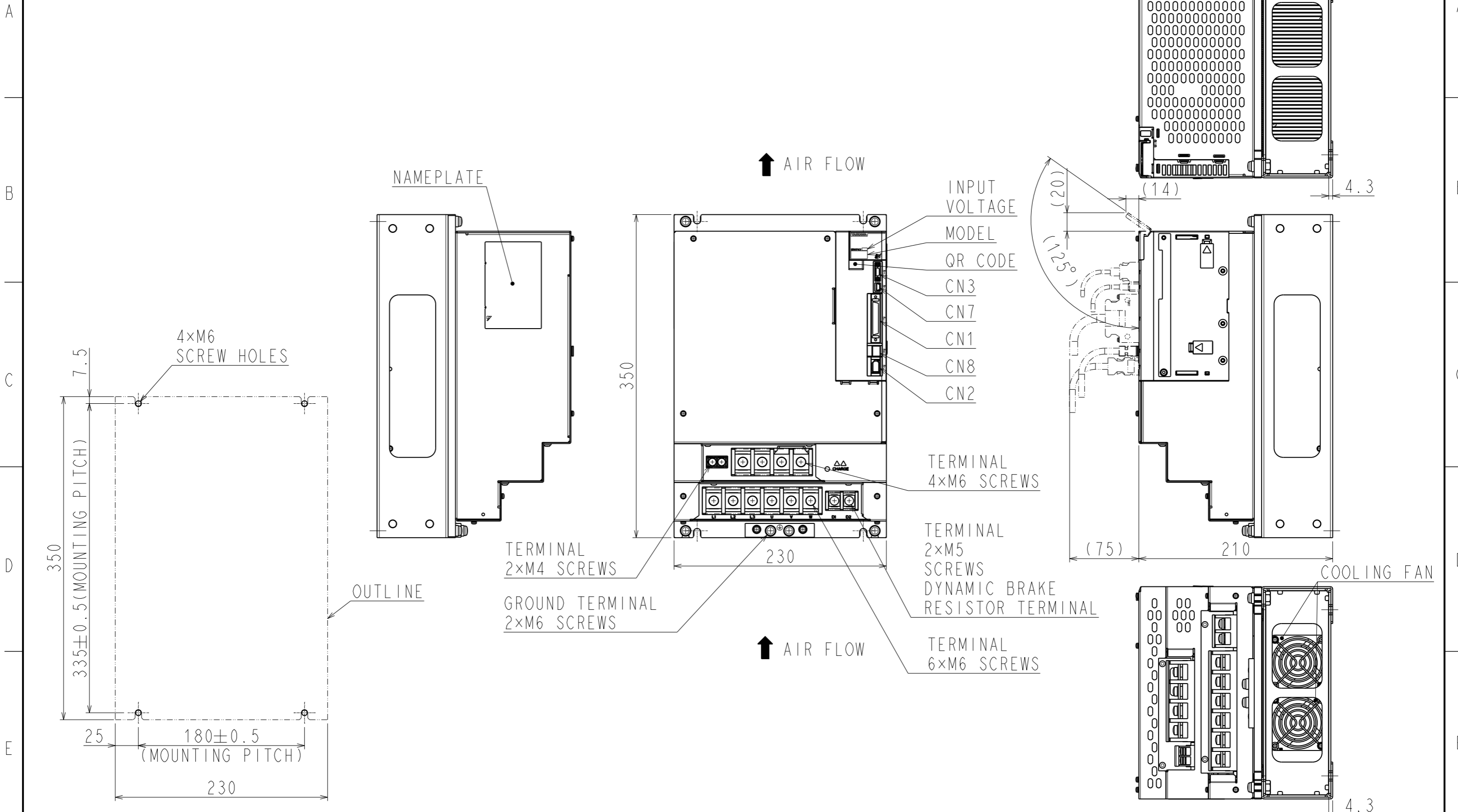


(注) 取付けはユーザーズマニュアルの取付け基準を参照ください。

◇ 概算質量: 12kg


REFERENCE ONLY	 SCALE 1 : 4	REFERENCE ONLY	TITLE	SERVOPACK外形図	REV. 1
				SGDXS-210/260/280/370D00A*	
			(*: オプション仕様)		SIZE A3

DWG. NO. 900-309-279-2/2



(NOTE) Refer to the USER'S MANUAL for a standard for installation.

◇ APPROX. MASS: 12kg
DIMENSION IN mm

REFERENCE ONLY	 SCALE 1 : 4	REFERENCE ONLY	TITLE	OUTLINE DRAWING OF SERVOPACK	REV. 2/2
			DWG. NO.	900-309-279	
			SGDXS-210/260/280/370D00A* (*:OPTION CODE)		SIZE A3