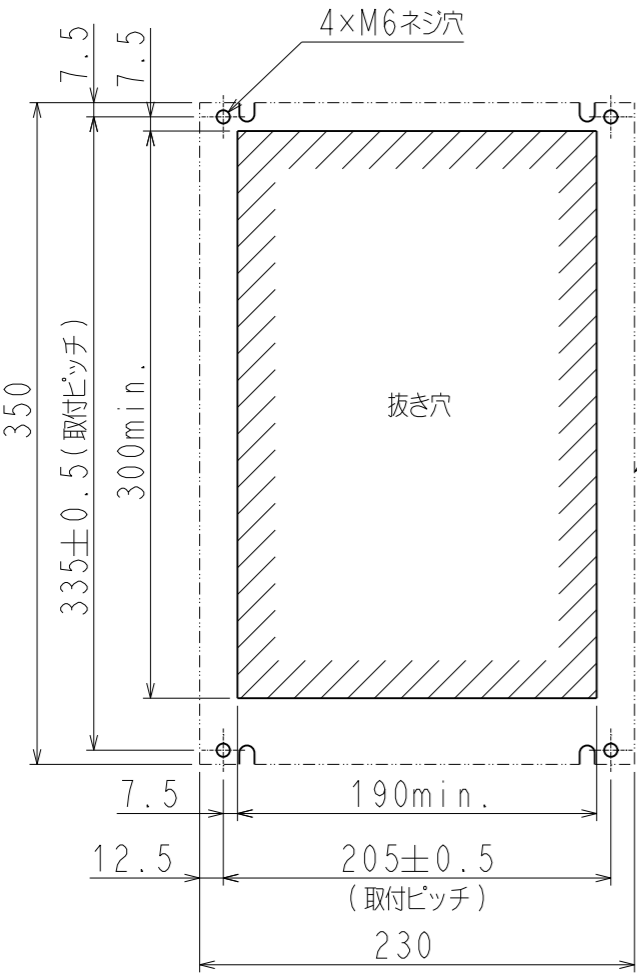
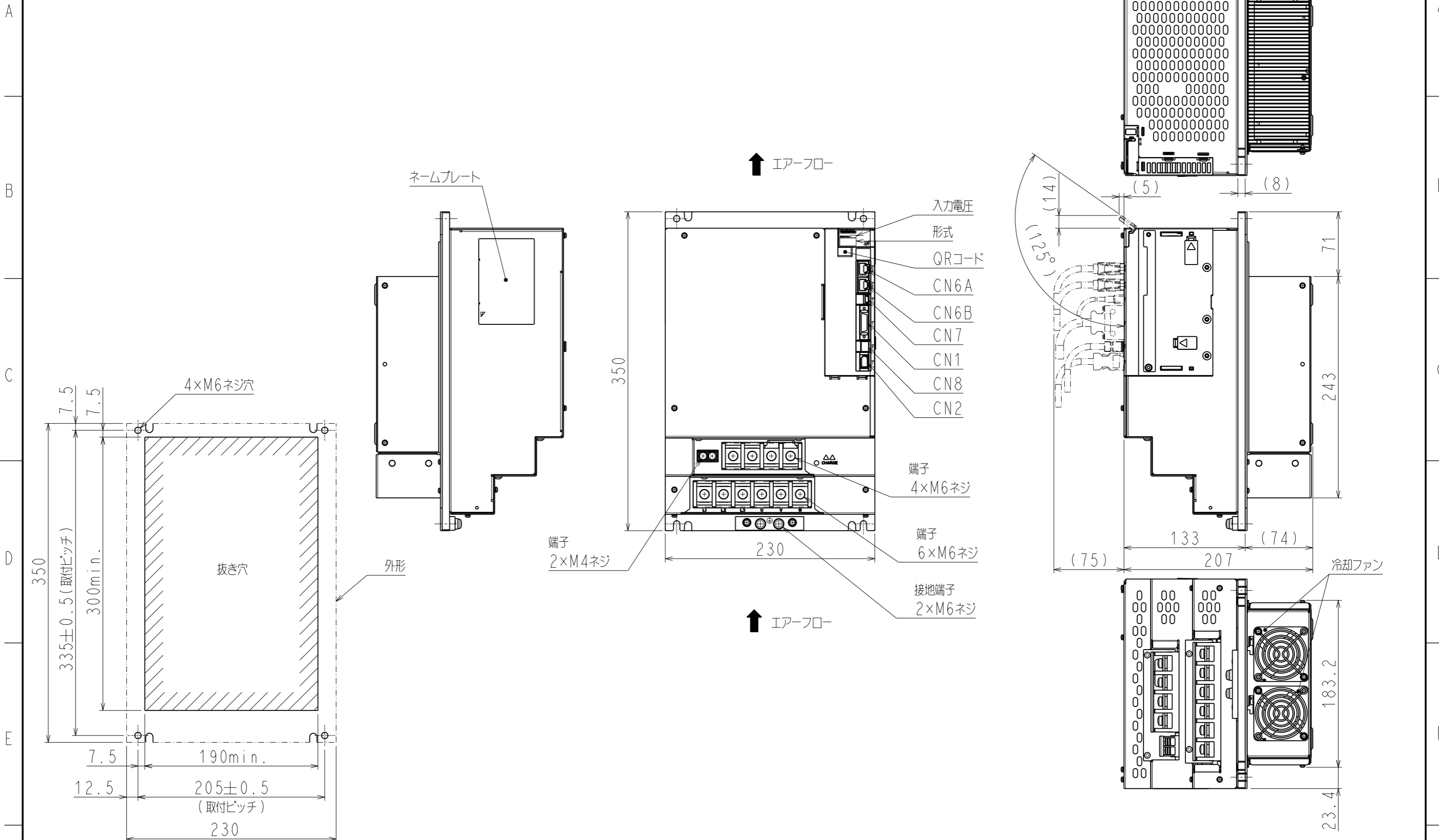


DWG. NO. 900-309-281-1/2

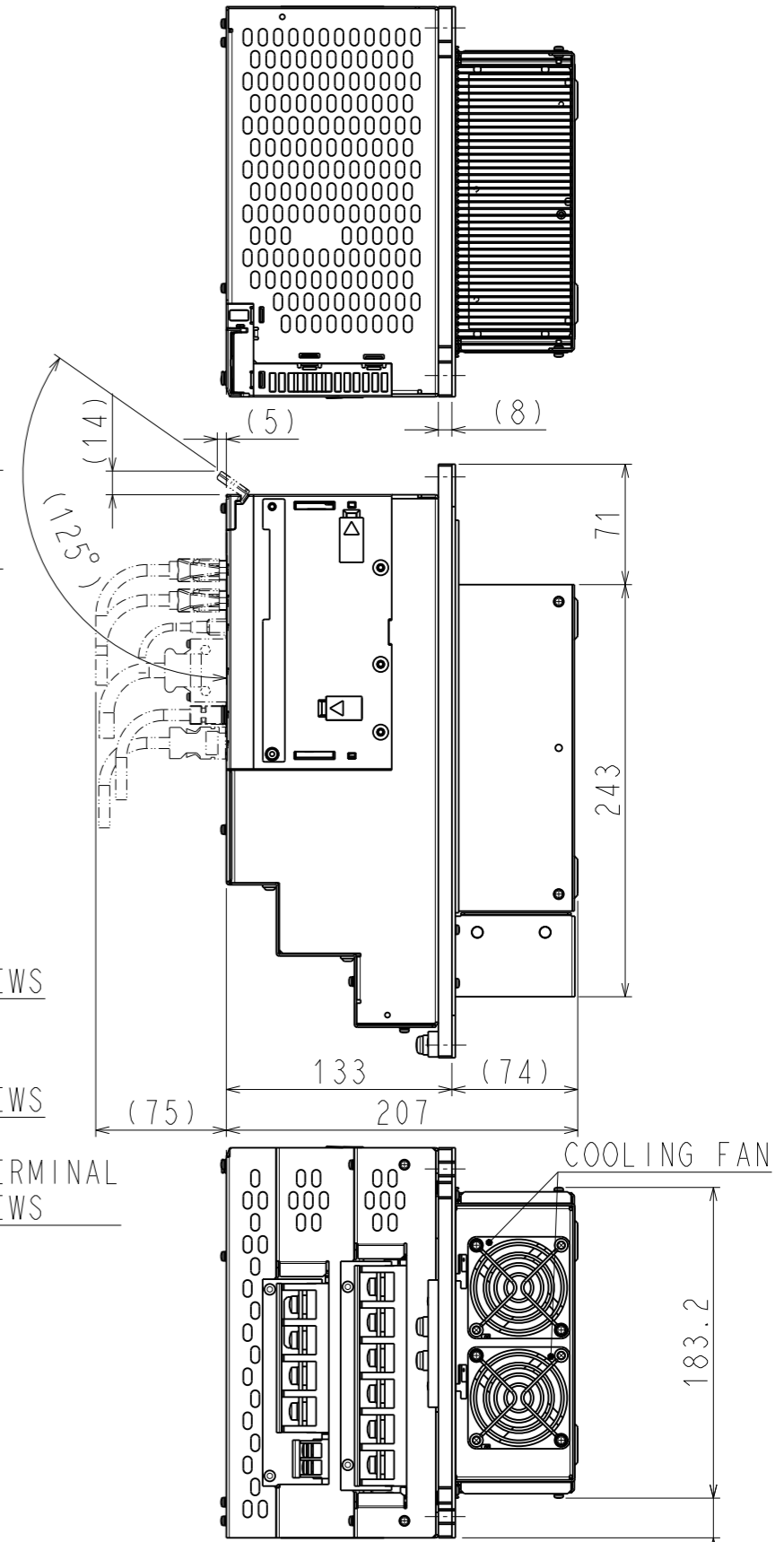
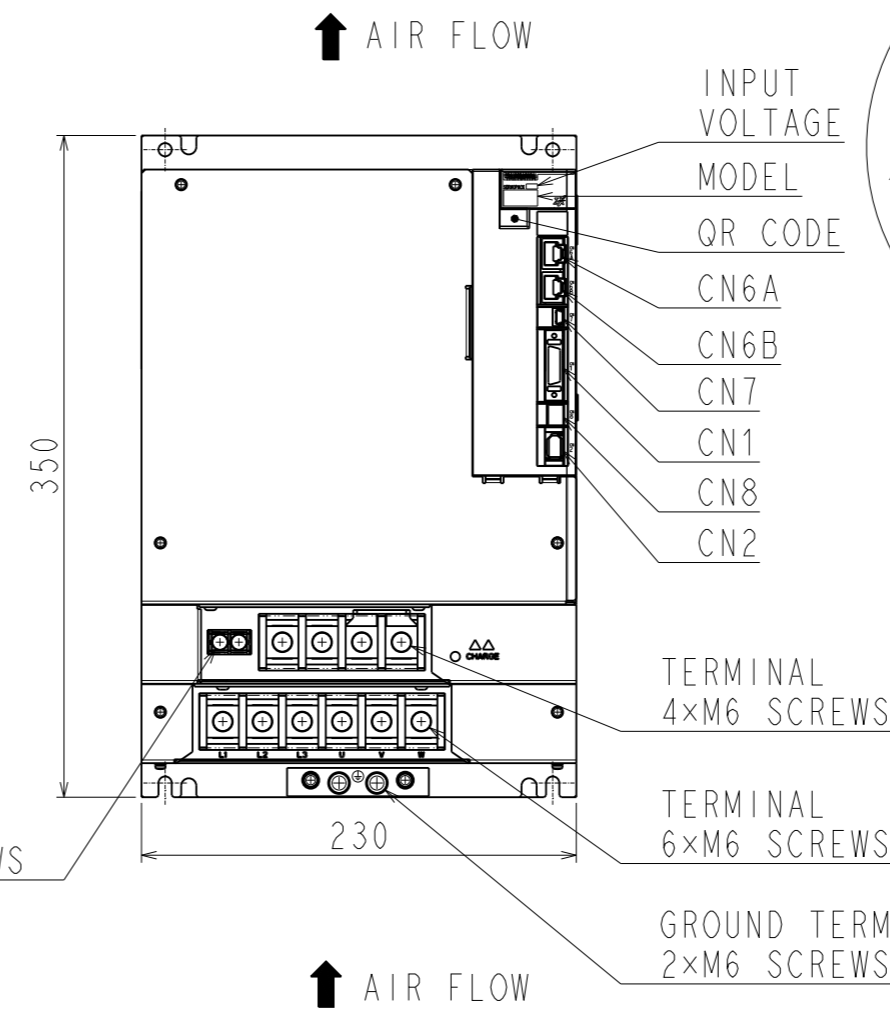
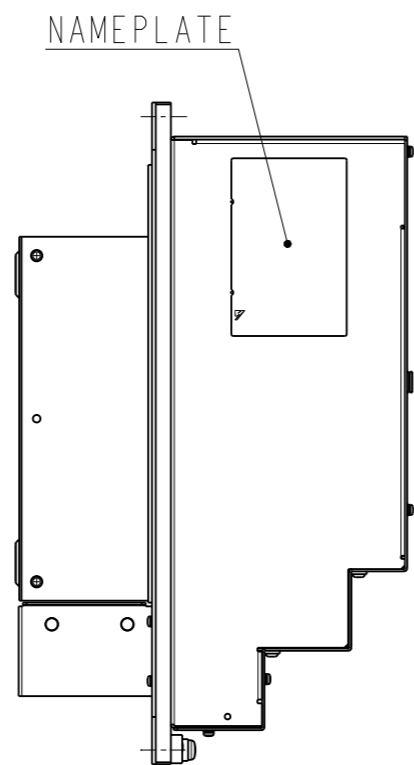
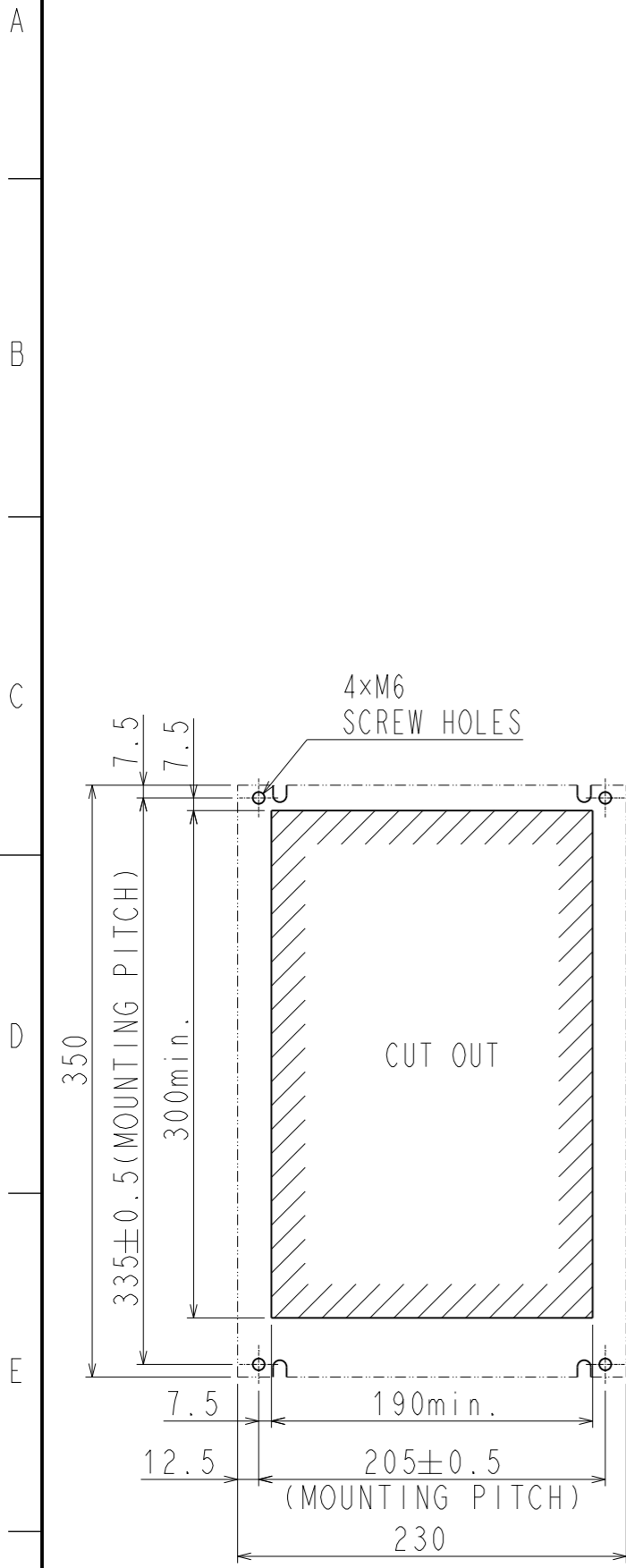


(注) 取付けはユーザーズマニュアルの取付け基準を参照ください。

◇ 概算質量: 10kg

F	REFERENCE ONLY	SCALE 1 : 4	YASKAWA	REFERENCE ONLY	TITLE	SERVOPACK外形図	REV. 1
					DWG. NO.	900-309-281 1/2	
					SGDXS-210/260/280/370D□□A*		
					(□□: 40, A0) (*: オプション仕様)		
						SIZE	A3

DWG. NO. 900-309-281-2/2



(NOTE) Refer to the USER'S MANUAL for a standard for installation.

◇ APPROX. MASS: 10kg
DIMENSION IN mm

REFERENCE ONLY		REFERENCE ONLY	TITLE	OUTLINE DRAWING OF SERVOPACK	REV.	
			DWG. NO.	900-309-281	2/2	1
			SGDXS-210/260/280/370D□□A* (□□: 40, A0)(*: OPTION CODE)	SIZE	A3	