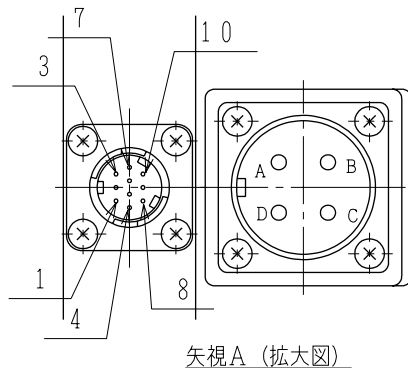


DWG. NO. DP0312168

検出器側コネクタ結線仕様

1	PS
2	*PS
3	—
4	PG5V
5	—
6	—
7	FG
8	—
9	PG0V
10	—

リセプタクル: JN1AS10ML1  
 プラグ: JN1\*S10SL1



矢視A (拡大図)

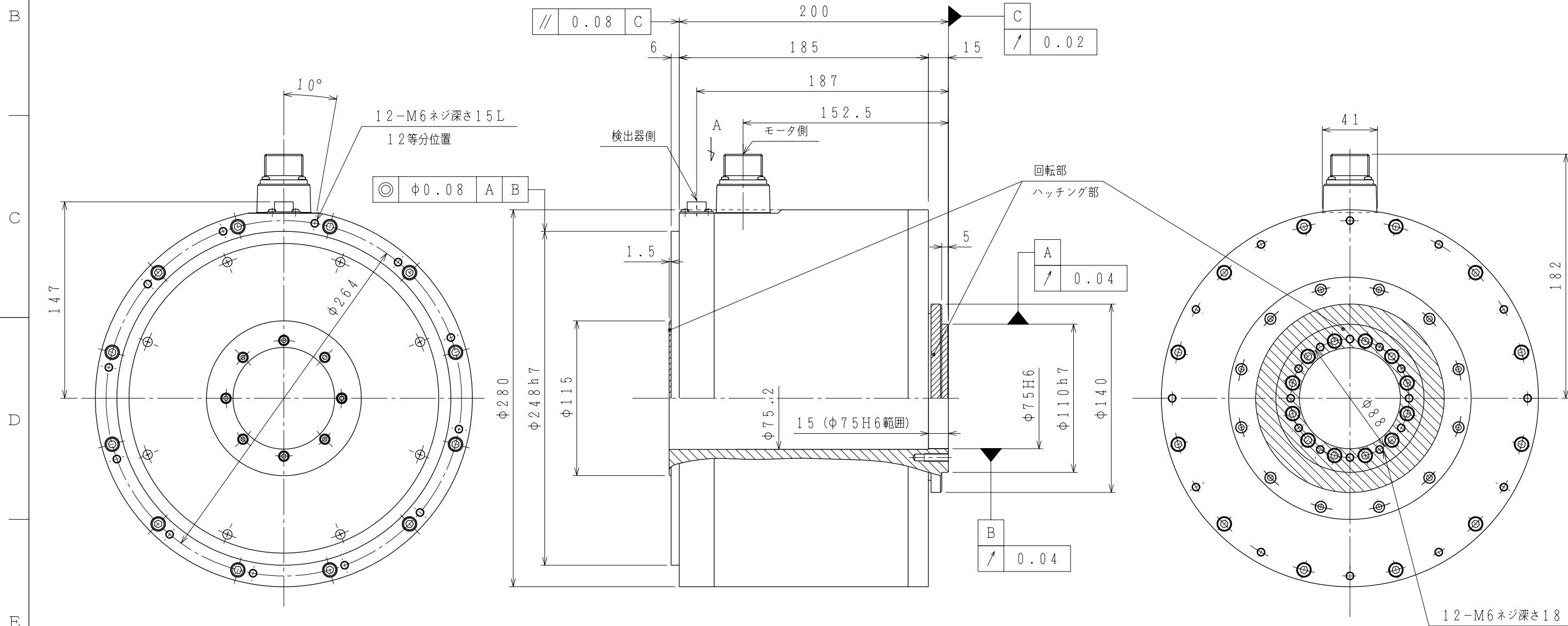
モータ側コネクタ結線仕様

A	U相
B	V相
C	W相
D	FG

リセプタクル: CE05-2A18-10PD  
 プラグ: CE05-6A18-10SD-B-BSS  
 ケーブルクランプ: CE3057-10A-\* (D265)

指示無き寸法公差

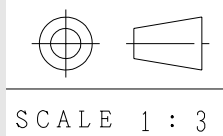
寸法	公差
0.5以上 3未満	—
3以上 6未満	±0.9
6以上 30未満	±1.6
30以上 120未満	±2.8
120以上 315未満	±4
315以上 1000未満	±7



- 注) 1. 検出器は20ビット絶対値エンコーダ (シングルターン) を使用しています。  
 2. リセプタクル結線用プラグ、クランプは付属していません。  
 3. 特性は、DP0491179によります。  
 ① 4. 保護構造: IP44

定 格

形式	出力 kW	トルク N・m	時間 定格	速度 min <sup>-1</sup>	電流 A	質量 kg	許容モーメント 荷重 (N・m)	許容スラスト 荷重 (N)
SGMCS-80M3A31	1.26	80	CONT.	150	9.74	45	180	9000



参考図

TITLE ACサーボモータ外形図

DWG. NO. DP0312168

REV. ①