

DWG. NO. DP0312488

エンコーダ結線仕様

1	PG5V	赤
2	PG0V	黒
3	—	—
4	—	—
5	PS	空
6	*PS	空/白
コネクタ	FG	シールド

モータリード仕様

1	U相	赤
2	V相	白
3	W相	青
4	F G	緑(黄)

指示無き寸法公差

寸法	公差
0.5以上 3未満	—
3以上 6未満	±0.9
6以上 30未満	±1.6
30以上 120未満	±2.8
120以上 315未満	±4
315以上 1000未満	±7

プラグ : 55102-0600 (日本モレックス)

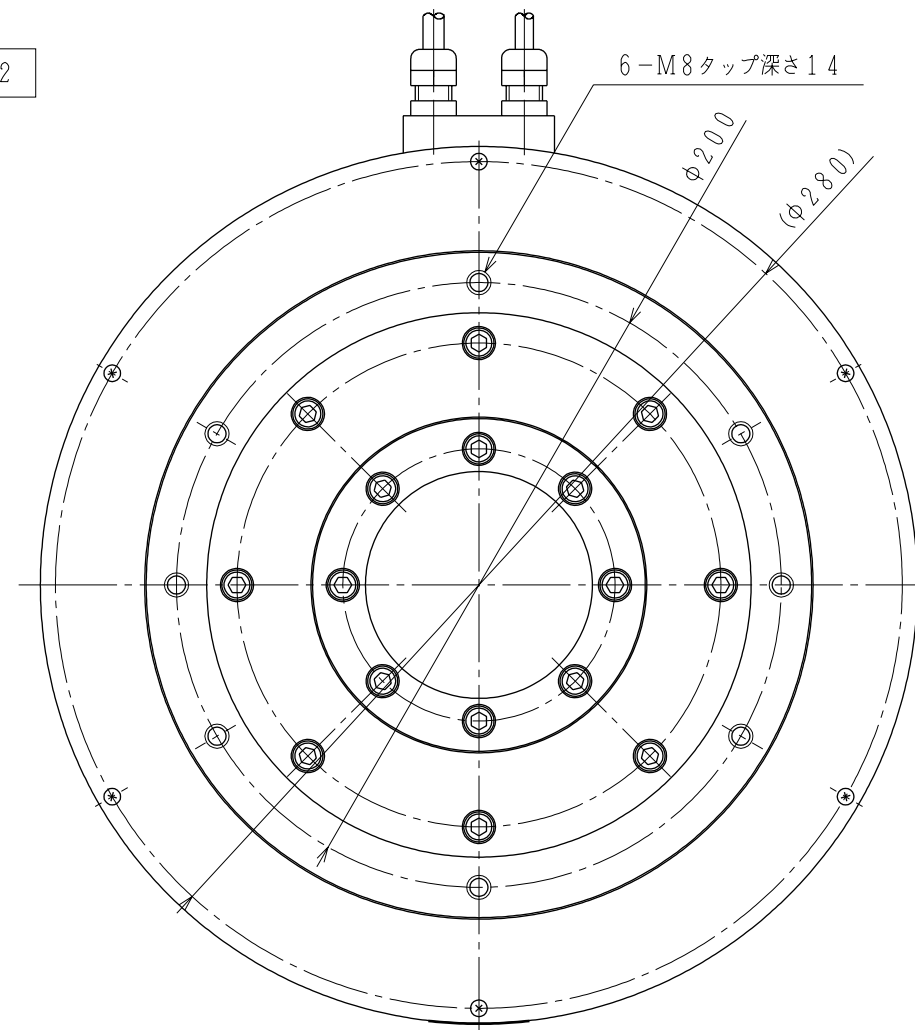
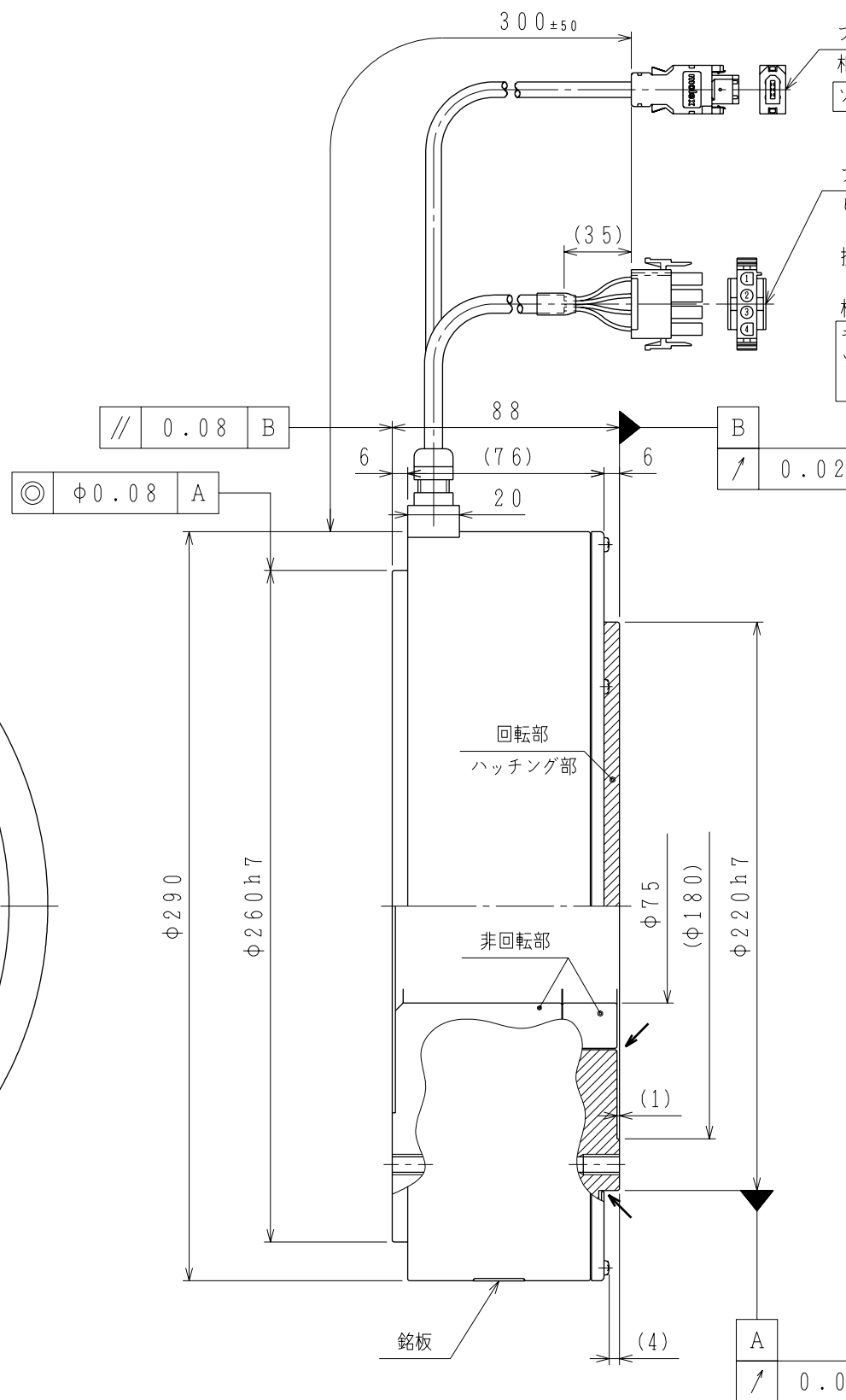
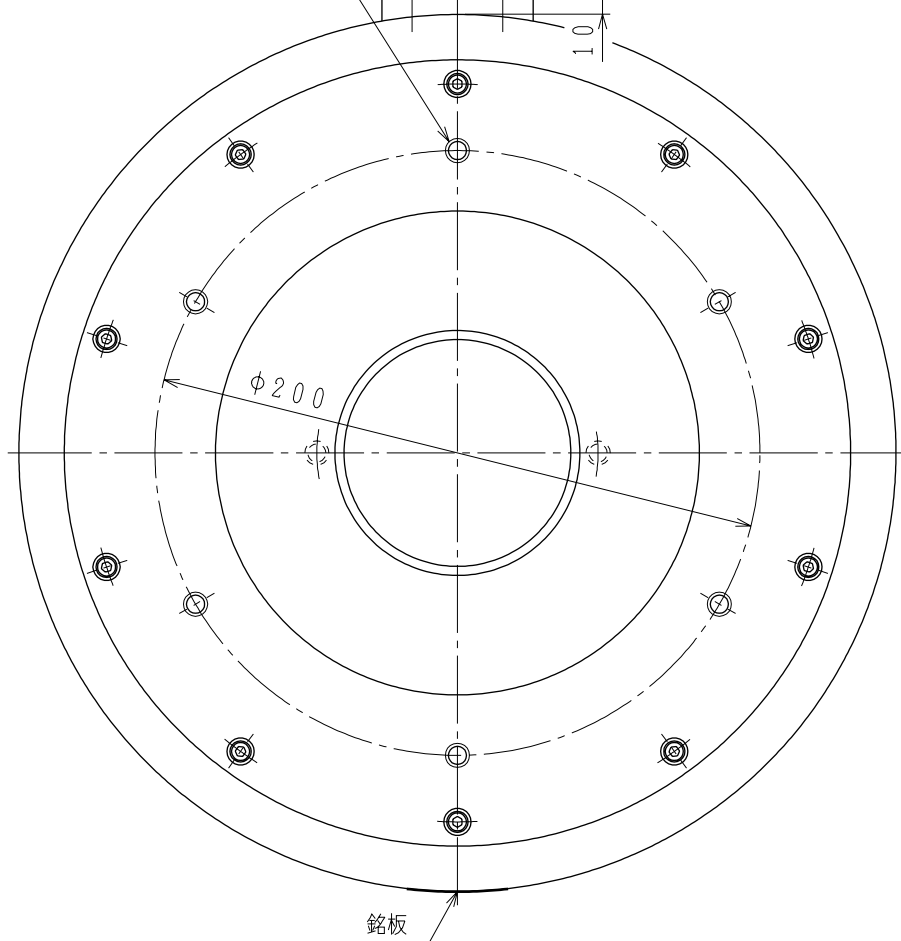
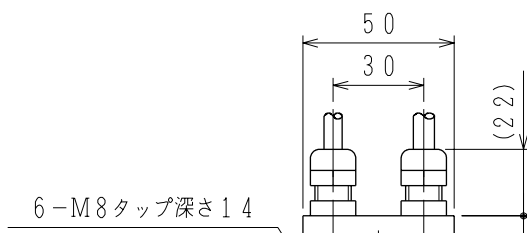
相手側型番
ソケット : 54280-0600

プラグ : 350779-1 (AMP)

ピン : 350561-3又は
350690-3 (No. 1~3)
接地ピン : 350654-1又は
350669-1 (No. 4)

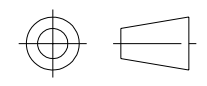
相手側型番

キャップ : 350780-1
ソケット : 350570-3又は
350689-3



項	形式	エンコーダ	電源電圧 (V)	定格トルク (N・m)	瞬時最大トルク (N・m)	時間定格	定格回転速度 (min ⁻¹)	最高回転速度 (min ⁻¹)	質量 (kg)	許容モーメント荷重 (N・m)	許容スラスト荷重 (N)
1	SGMCS-16EDB41	インクリメンタル	200	16.0	48.0	連続	200	500	26.0	250	11000
2	SGMCS-16E3B41	アブソリュート (シングルターン)									

- 注) 1. モータ特性表 : DP0491252
 2. エンコーダ特性表 : DP0494021
 20bitシリアルエンコーダ (項参照)
 3. 保護構造 : IP42
 ただし、図中の矢印部、中空穴部、モータ取付部及び出力軸面からの水の浸入はユーザー側での対策が必要です。



SCALE 1:2.5



YASKAWA

株式会社 安川電機

参考図

TITLE ACサーボモータ 直接ドライブΣシリーズ
外形図

DWG. NO.

DP0312488

REV.

