

DWG.NO. DP0312489

エンコーダ結線仕様

1	PG5V	赤
2	PG0V	黒
3	—	—
4	—	—
5	PS	空
6	*PS	空/白
コネクタ	FG	シールド

モータリード仕様

1	U相	赤
2	V相	白
3	W相	青
4	F G	緑(黄)

指示無き寸法公差

寸法	公差
0.5以上 3未満	—
3以上 6未満	±0.9
6以上 30未満	±1.6
30以上 120未満	±2.8
120以上 315未満	±4
315以上 1000未満	±7

A

B

C

D

E

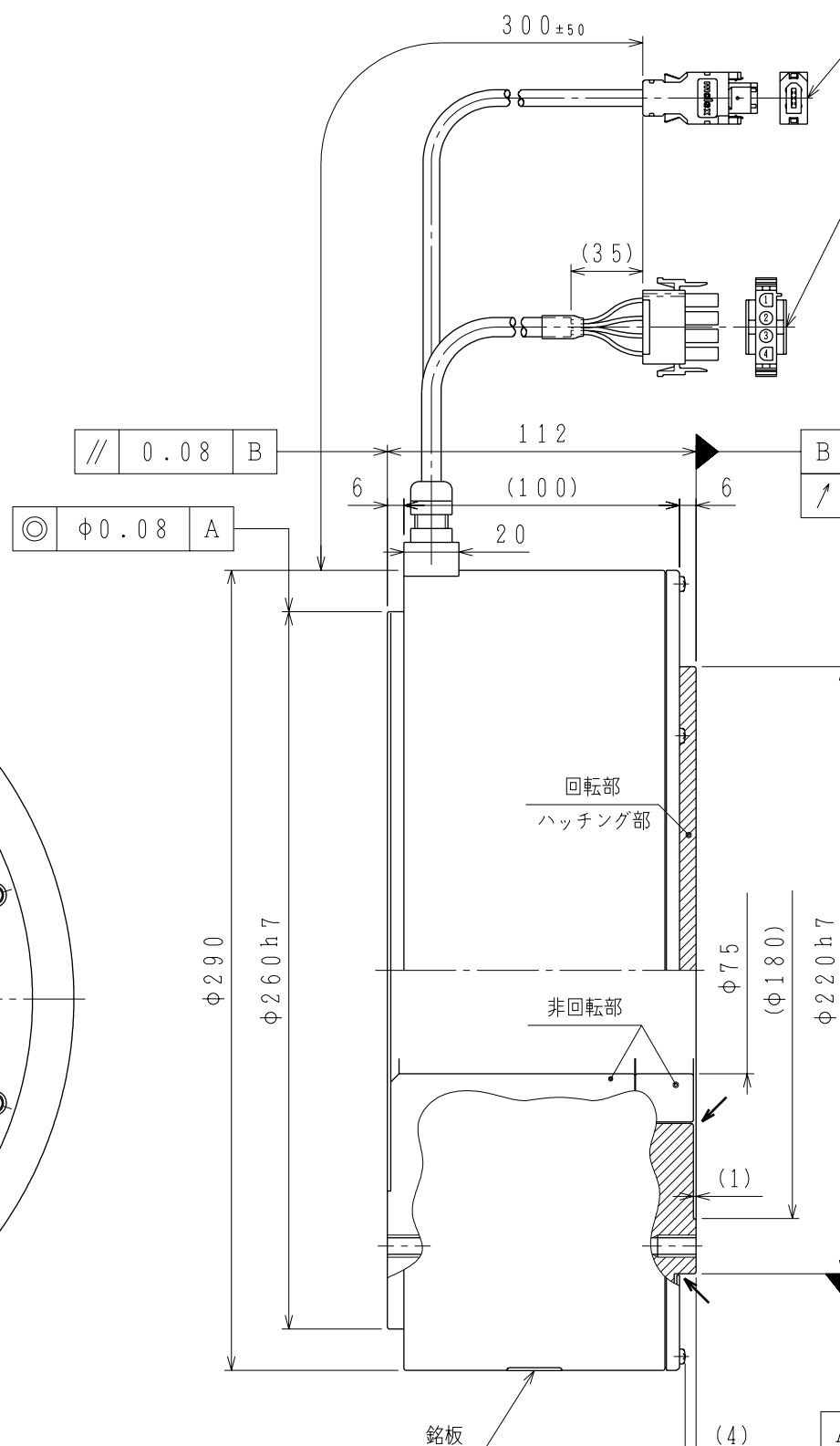
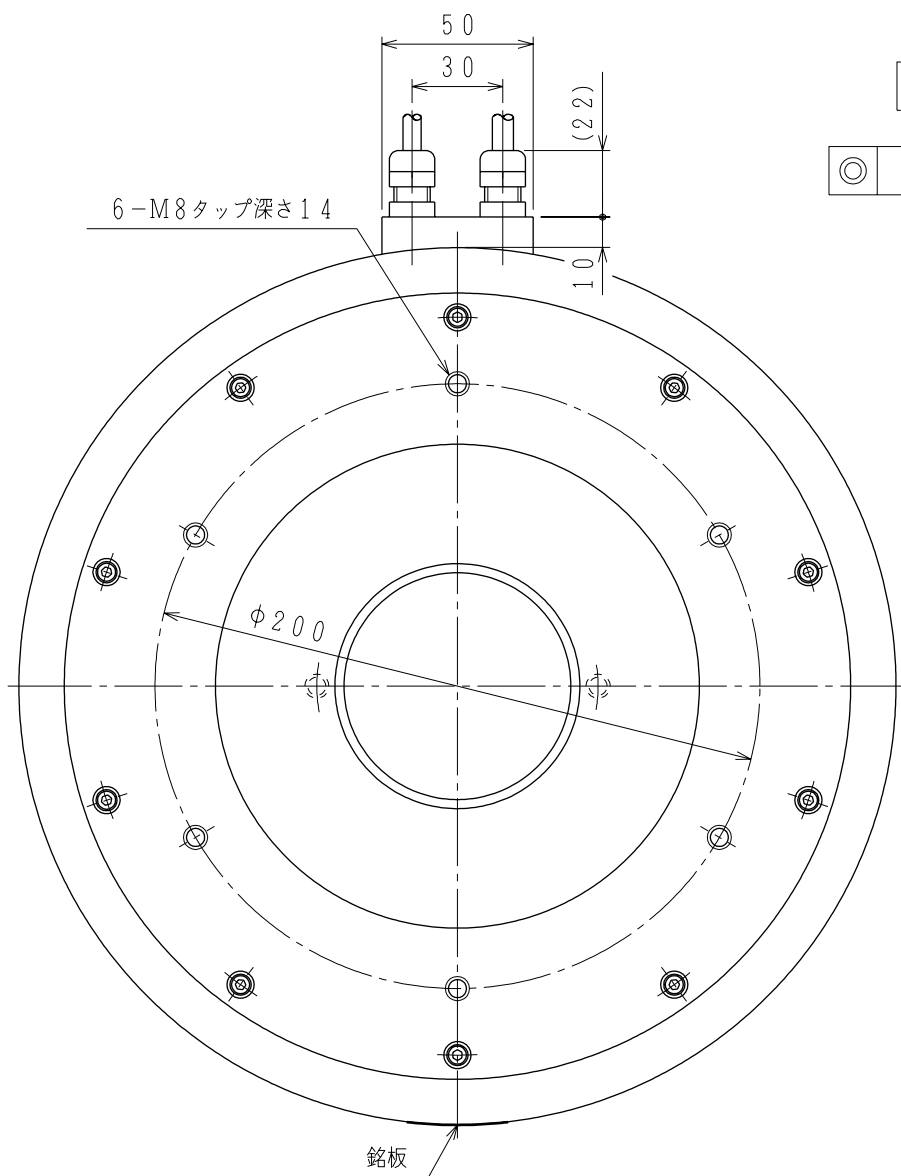
A

B

C

D

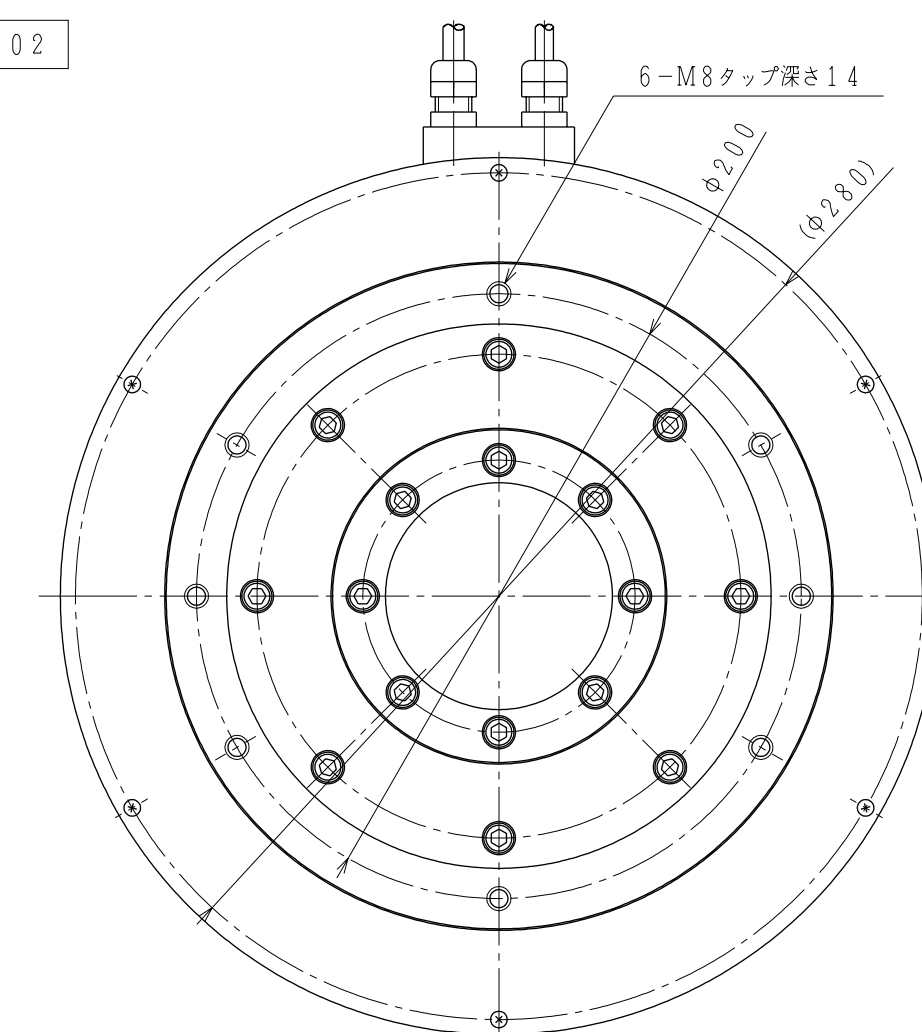
E



プラグ : 55102-0600 (日本モレックス)
 相手側型番
 ソケット : 54280-0600

プラグ : 350779-1 (AMP)
 ピン : 350561-3又は
 350690-3 (No.1~3)
 接地ピン : 350654-1又は
 350669-1 (No.4)

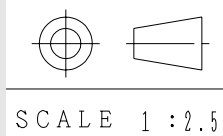
相手側型番
 キャップ : 350780-1
 ソケット : 350570-3又は
 350689-3



注) 1. モータ特性表 : DP0491252
 2. エンコーダ特性表 : DP0494021
 20bitシリアルエンコーダ (項参照)
 3. 保護構造 : IP42
 ただし、図中の矢印部、中空穴部、モータ取付部及び出力軸面からの水の浸入はユーザー側での対策が必要です。

項	形式	エンコーダ	電源電圧 (V)	定格トルク (N・m)	瞬時最大トルク (N・m)	時間定格	定格回転速度 (min ⁻¹)	最高回転速度 (min ⁻¹)	質量 (kg)	許容モーメント荷重 (N・m)	許容スラスト荷重 (N)
1	SGMCS-35EDB41	インクリメンタル	200	35.0	105.0	連続	150	250	34.0	320	11000
2	SGMCS-35E3B41	アブソリュート (シングルターン)									

F



参考図

TITLE ACサーボモータ 直接ドライブΣシリーズ
 外形図

DWG.NO. DP0312489

REV.