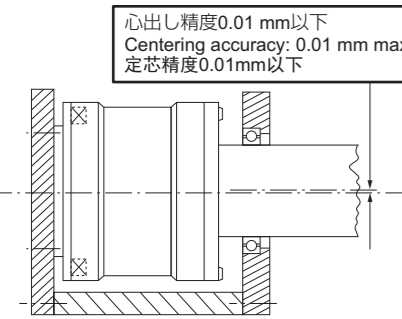


■ サーボモータと機械の結合

■ Connection with Machines

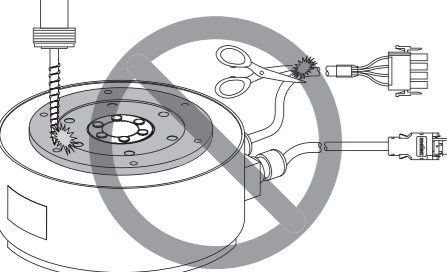
■ 伺服电机和机械的连接

 <p style="font-size: small;">心出し精度0.01 mm以下 Centering accuracy: 0.01 mm max. 定芯精度0.01mm以下</p>	<p>サーボモータと負荷の結合は心出しを十分に行い、0.01 mm 以下の精度で取付けてください。心出しが不十分な場合、異音、振動が発生したり、サーボモータ内部のベアリングを損傷したりすることがあります。</p> <p>When you couple the Servomotor to the load, ensure a centering accuracy of 0.01 mm or less. If the centering accuracy is not sufficient, noise or vibration may occur and the bearings inside the Servomotor may be damaged.</p> <p>伺服电机与负载联结时请准确定芯，确保精度在0.01mm 以内。 如果定芯不准确，可能会产生异常声音、振动或损坏伺服电机内部的轴承。</p>
--	---

■ 現品加工禁止

■ Unauthorized Modifications

■ 禁止自行对产品进行加工

	<p>本製品を加工しないでください。故障の原因になります。</p> <p>Do not modify the product. If so, the product may fail to operate.</p> <p>请勿对本产品加工。否则会导致产品发生故障。</p>
--	--

■ 回転部と固定部

機種によって回転部と固定部が異なります。網掛けした個所が回転部です。

モデル	構造
SGM7D	アウトロータ
SGM7E, SGM7F, SGM7G, SGM7H, SGM7J, SGM7K, SGM7L, SGM7M, SGM7N, SGM7P, SGM7Q, SGM7R, SGM7S, SGM7T, SGM7U, SGM7V, SGM7W, SGM7X, SGM7Y, SGM7Z	インナーロータ

■ Rotating Parts and Fixed Parts

The rotating and fixed parts are not the same for all models.

The shaded parts are the rotating parts.

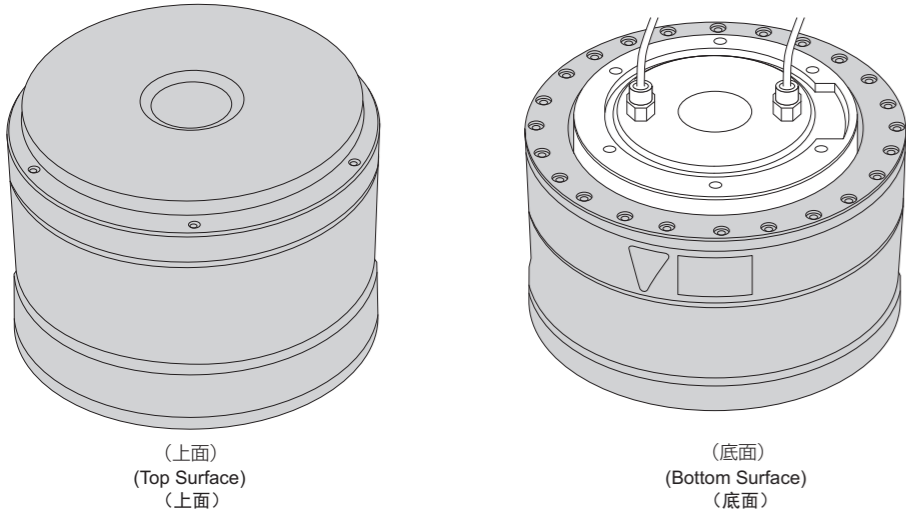
Model	Structure
SGM7D	Outer rotors
SGM7E, SGM7F, SGM7G, SGM7H, SGM7J, SGM7K, SGM7L, SGM7M, SGM7N, SGM7P, SGM7Q, SGM7R, SGM7S, SGM7T, SGM7U, SGM7V, SGM7W, SGM7X, SGM7Y, SGM7Z	Inner rotors

■ 旋转部与固定部

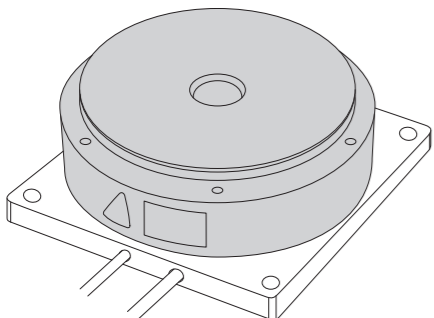
旋转部与固定部因机型而异。

型号	构造
SGM7D	外转子
SGM7E, SGM7F, SGM7G, SGM7H, SGM7J, SGM7K, SGM7L, SGM7M, SGM7N, SGM7P, SGM7Q, SGM7R, SGM7S, SGM7T, SGM7U, SGM7V, SGM7W, SGM7X, SGM7Y, SGM7Z	内转子

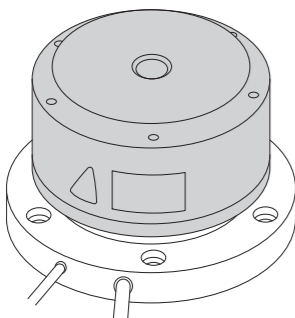
- SGM7D-□□F, -08G ~ -52G
- SGM7D-□□F, -08G to -52G



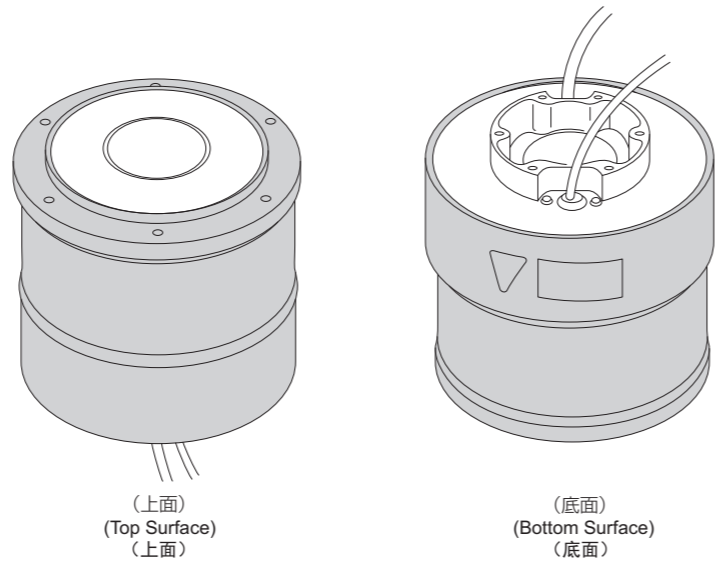
- SGM7D-01G, -05G



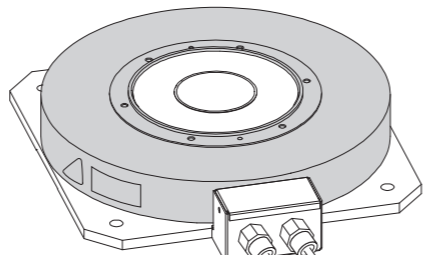
- SGM7D-03H



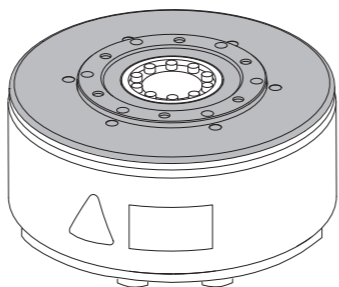
- SGM7D-□□I, -□□J, -□□K



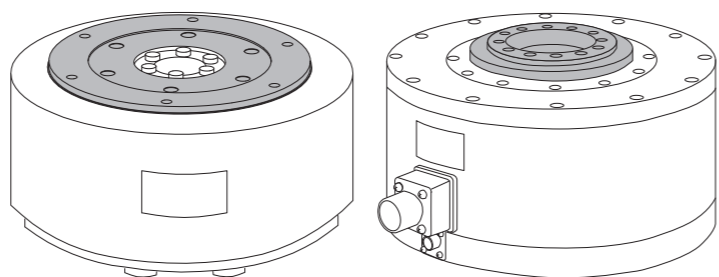
- SGM7D-□□L



- SGM7E, SGM7F, SGM7G



- SGM7C



- SGM7C



■ 製造年月の見方

製造年月は、シリアル番号内に表示します。

S/N D 0 1 6 3 H 0 9 5 6 1 0 0 0 4

<p>3+4桁 製造年</p> <p>製造年を西暦の下2桁で表示します。</p> <p>例</p> <p>16: 2016 17: 2017</p>	<p>5桁 製造月</p> <p>製造月を表示します。</p> <table border="1"> <thead> <tr> <th>記号</th> <th>製造月</th> </tr> </thead> <tbody> <tr><td>1</td><td>1月</td></tr> <tr><td>2</td><td>2月</td></tr> <tr><td>3</td><td>3月</td></tr> <tr><td>4</td><td>4月</td></tr> <tr><td>5</td><td>5月</td></tr> <tr><td>6</td><td>6月</td></tr> <tr><td>7</td><td>7月</td></tr> <tr><td>8</td><td>8月</td></tr> <tr><td>9</td><td>9月</td></tr> <tr><td>X</td><td>10月</td></tr> <tr><td>Y</td><td>11月</td></tr> <tr><td>Z</td><td>12月</td></tr> </tbody> </table>	記号	製造月	1	1月	2	2月	3	3月	4	4月	5	5月	6	6月	7	7月	8	8月	9	9月	X	10月	Y	11月	Z	12月
記号	製造月																										
1	1月																										
2	2月																										
3	3月																										
4	4月																										
5	5月																										
6	6月																										
7	7月																										
8	8月																										
9	9月																										
X	10月																										
Y	11月																										
Z	12月																										

■ Interpreting Manufacturing Year and Month

The manufacturing year and month are given as part of the serial number.

S/N D 0 1 6 3 H 0 9 5 6 1 0 0 0 4

<p>3rd+4th digits Manufacturing Year</p> <p>The last two digits of the manufacturing year are given.</p> <p>Example</p> <p>16: 2016 17: 2017</p>	<p>5th digit Manufacturing Month</p> <p>The manufacturing month is given using the codes listed in the following table.</p> <table border="1"> <thead> <tr> <th>Code</th> <th>Manufacturing Month</th> </tr> </thead> <tbody> <tr><td>1</td><td>January</td></tr> <tr><td>2</td><td>February</td></tr> <tr><td>3</td><td>March</td></tr> <tr><td>4</td><td>April</td></tr> <tr><td>5</td><td>May</td></tr> <tr><td>6</td><td>June</td></tr> <tr><td>7</td><td>July</td></tr> <tr><td>8</td><td>August</td></tr> <tr><td>9</td><td>September</td></tr> <tr><td>X</td><td>October</td></tr> <tr><td>Y</td><td>November</td></tr> <tr><td>Z</td><td>December</td></tr> </tbody> </table>	Code	Manufacturing Month	1	January	2	February	3	March	4	April	5	May	6	June	7	July	8	August	9	September	X	October	Y	November	Z	December
Code	Manufacturing Month																										
1	January																										
2	February																										
3	March																										
4	April																										
5	May																										
6	June																										
7	July																										
8	August																										
9	September																										
X	October																										
Y	November																										
Z	December																										

■ 制造年月的判别方法

制造年月标示在序列号内。

S/N D 0 1 6 3 H 0 9 5 6 1 0 0 0 4

<p>第3+4位 制造年份</p> <p>制造年份仅标示后两位。</p> <p>例</p> <p>16: 2016年 17: 2017年</p>	<p>第5位 制造月份</p> <p>制造月份的标示使用以下代码。</p> <table border="1"> <thead> <tr> <th>代码</th> <th>制造月份</th> </tr> </thead> <tbody> <tr><td>1</td><td>1月</td></tr> <tr><td>2</td><td>2月</td></tr> <tr><td>3</td><td>3月</td></tr> <tr><td>4</td><td>4月</td></tr> <tr><td>5</td><td>5月</td></tr> <tr><td>6</td><td>6月</td></tr> <tr><td>7</td><td>7月</td></tr> <tr><td>8</td><td>8月</td></tr> <tr><td>9</td><td>9月</td></tr> <tr><td>X</td><td>10月</td></tr> <tr><td>Y</td><td>11月</td></tr> <tr><td>Z</td><td>12月</td></tr> </tbody> </table>	代码	制造月份	1	1月	2	2月	3	3月	4	4月	5	5月	6	6月	7	7月	8	8月	9	9月	X	10月	Y	11月	Z	12月
代码	制造月份																										
1	1月																										
2	2月																										
3	3月																										
4	4月																										
5	5月																										
6	6月																										
7	7月																										
8	8月																										
9	9月																										
X	10月																										
Y	11月																										
Z	12月																										

■ 韩国電波法に関する注意事項

KC マークが記載されている製品は、韓国電波法における業務用放送通信機器 (Class A) に準拠しており、一般家屋以外の場所での使用を意図しています。

■ Precautions for Korean Radio Waves Act

Products with the KC Mark conform to broadcast and communications equipment for business use (Class A) and are designed for use in locations other than in ordinary houses.

■ 韩国电波法注意事项

有 KC 标记的产品符合韩国电波法的商用广播通信设备 (Class A) 标准，用于一般住宅以外的场所。

■ 한국 전파법에 관한 주의사항

KC 마크가 부착되어 있는 제품은 한국 전파법에 적합한 제품입니다. 한국에서 사용할 경우에는 아래 사항에 주의하여 주십시오.

사용자 안내문
이 기기는 업무용 환경에서 사용할 목적으로 적합성평가를 받은 기기로서 가정용 환경에서 사용하는 경우 전파간섭의 우려가 있습니다.

(주) 사용자 안내문은 "업무용 방송통신기자재"에만 적용한다.

■ AC サーボモータの有害物質含有情報

以下の内容は、中国「電器電子製品有害物質使用制限管理弁法」に基づいて記載しています。

本製品の環境保護使用期限は 15 年間です。これは、中国で生産・販売および輸入する電気電子製品に適用される環境保護使用期限 (年数) を示しています。電気電子製品の製造日が、製品の環境保護使用期限の起算日です。ただし、この期限は製品保証期限を示すものではありません。

本製品に含まれる有害物質の詳細は以下の表に示します。

■ Information on hazardous substances in AC servomotors

The following information is based on the "Management Methods for the Restriction of the Use of Hazardous Substances in Electrical and Electronic Products."

The number inside of the RoHS mark shows the environment friendly use period (in years) for electrical and electronic products that are made or sold in China, or imported to China. The date of manufacture of the electrical and electronic product is the starting date of the environment friendly use period of the product. The environment friendly use period of this product is 15 years. This period is not the product warranty period.

The details on hazardous substances contained in this product are shown in the table below.

■ AC 伺服电机中含有有害物质的信息

以下内容根据中国《电器电子产品有害物质限制使用管理办法》制定。

本产品的环保使用期限为 15 年。该年限表示在中国生产销售以及进口的电器电子产品的环保使用期限 (年限)。电器电子产品环保使用期限从生产日期算起。但需要注意的是环保使用期限并非产品的质量保证期限。

产品的质量保证期限。本产品中所含有害物质的详细信息如下表所示。

部位名称 Parts Name 部件名称	製品中の有害物質の名称及び含有情報表 List of Hazardous Substances in Products and Information on Their Content 产品中有害物质的名称及含有的信息表									
	鉛 Lead (Pb)	水銀 Mercury (Hg)	カドミウム Cadmium (Cd)	六価クロム Hexavalent chromium 六价铬 (Cr VI)	ポリブロム化 ジブフェニル エーテル 多溴联苯 (PBBs)	ポリ臭化 ジブフェニル エーテル 多溴联苯 (PBDEs)	フタル酸ジ n-ブチル ジブチル phthalate 邻苯二甲酸 二正丁酯 (DBP)	フタル酸ジ イソブチル ジブチル phthalate 邻苯二甲酸 二异丁酯 (DiBP)	フタル酸ベン ジル ジブチル phthalate 邻苯二甲酸 丁基酯 (DBP)	フタル酸ビス (2-エチルヘキシル) ビス (2-エチルヘキシル) phthalate 邻苯二甲酸 二 (2-乙基) 己酯 (DEHP)
実装基板 Circuit Board 実装基板	×	○	○	○	○	○	○	○	○	○
マグネット Magnet 磁体	○	○	○	○	○	○	○	○	○	○
巻線 Winding 绕组	○	○	○	○	○	○	○	○	○	○
構造部材 Mechanical parts 機械元件	×	○	○	○	○	○	○	○	○	○

○：当該部品のすべての均質材料における有害物質の含有量が、電気・電子製品における有害物質使用制限に関する国家標準の要求値を超えていないことを示します。

×

○：当該部品の少なくとも 1 つの均質材料における有害物質の含有量が、電気・電子製品における有害物質使用制限に関する国家標準の要求値を超えていることを示します。

(注) 1. 上記に記載されていない部品については、すべての均質材料における有害物質の含有量が、電気・電子製品における有害物質使用制限に関する国家標準の要求値を超えていないことを示します。

(注) 2. 本製品は欧州の RoHS 指令に適合しています。

○：Indicates that the hazardous substance in all homogeneous materials of the component does not exceed the requirements of the national standard for the restriction of hazardous substances in electrical and electronic products.

×

Note: 1. For components not listed above, all homogeneous materials comply with the national standard limits for the restriction of hazardous substances in electrical and electronic products.

Note: 2. This product complies with EU RoHS directive.

○：表示该有害物质在该部件所有均质材料中的含量均不超出电器电子产品有害物质限制使用国家标准要求。

×

○：表示该有害物质至少在该部件的某一均质材料中的含量超出电器电子产品有害物质限制使用国家标准要求。

(注) 1. 以上未列出的部件表明其有害物质含量均不超出电器电子产品有害物质限制使用国家标准要求。

(注) 2. 本产品符合欧洲的 RoHS 指令。

YASKAWA

YASKAWA ELECTRIC CORPORATION

本产品的最终使用方及产品用途等如涉及相关法律中禁止、限制类规定的 (特别是最终使用方为军事单位、或将产品用于兵器制造用途时)、应参照相关规定申请核查并依法办理相关手续。

In the event that the end user of this product is to be the military and said product is to be employed in any weapons systems or the manufacture thereof, the export will fall under the relevant regulations as stipulated in the Foreign Exchange and Foreign Trade Act. Therefore, be sure to follow all procedures and submit all relevant documentation according to any and all rules, regulations and laws that may apply. Specifications are subject to change without notice for ongoing product modifications and improvements.

本製品の最終使用方が軍事機関であったり、国産兵器などの製造用である場合は、「外国為替及外国貿易法に定める輸出入物の検査」を受けることがありますので、輸送される際には十分な検査および必要な輸出手続きをお取りください。

製品改修のため、型番、仕様、寸法などの一部を予告なしに変更することがあります。

MANUAL NO. TOMP C230200 09D -3>-0
Published in Japan June 2026