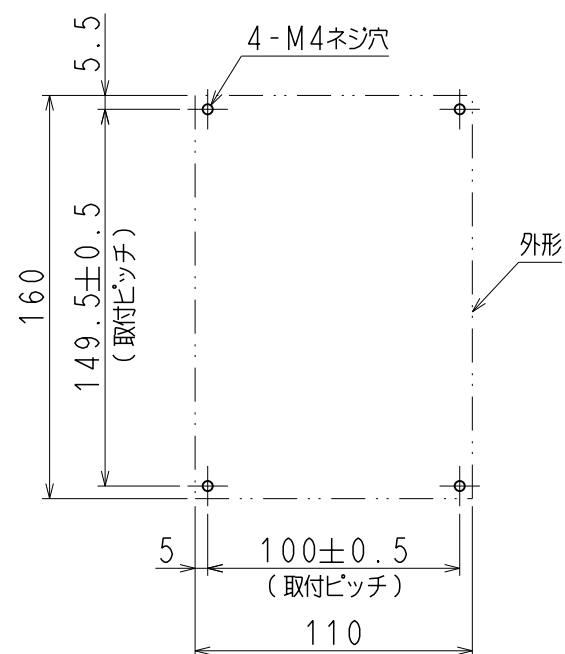
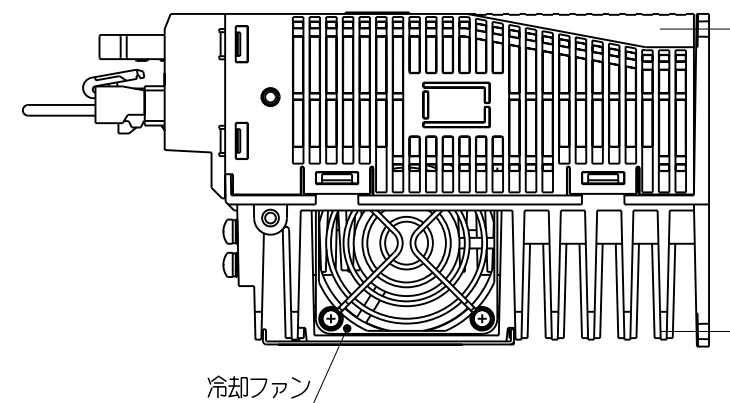
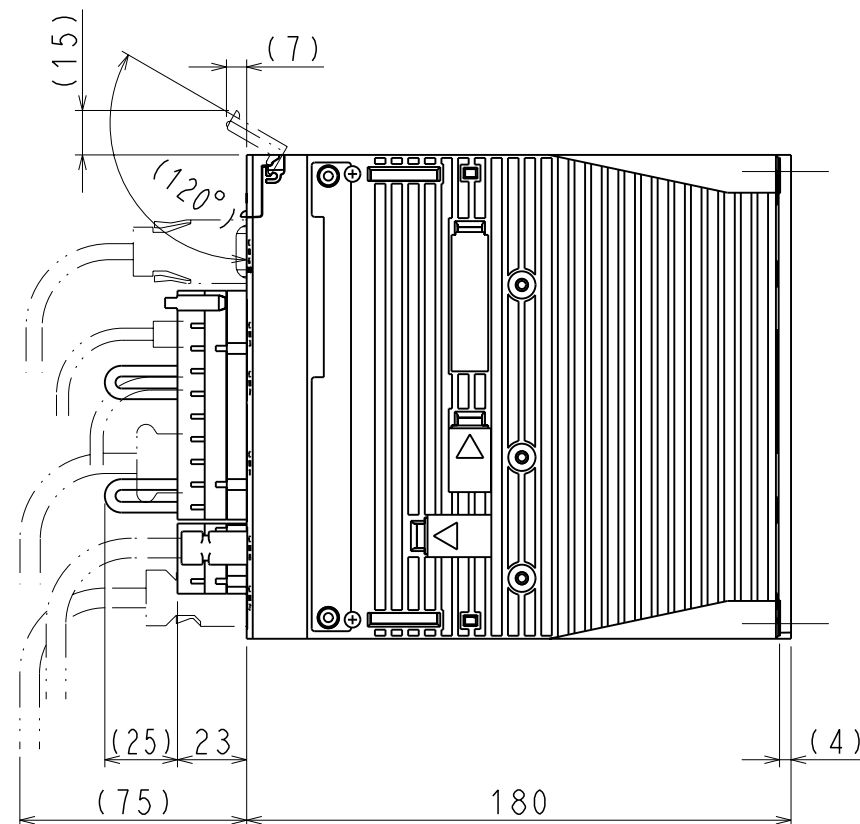
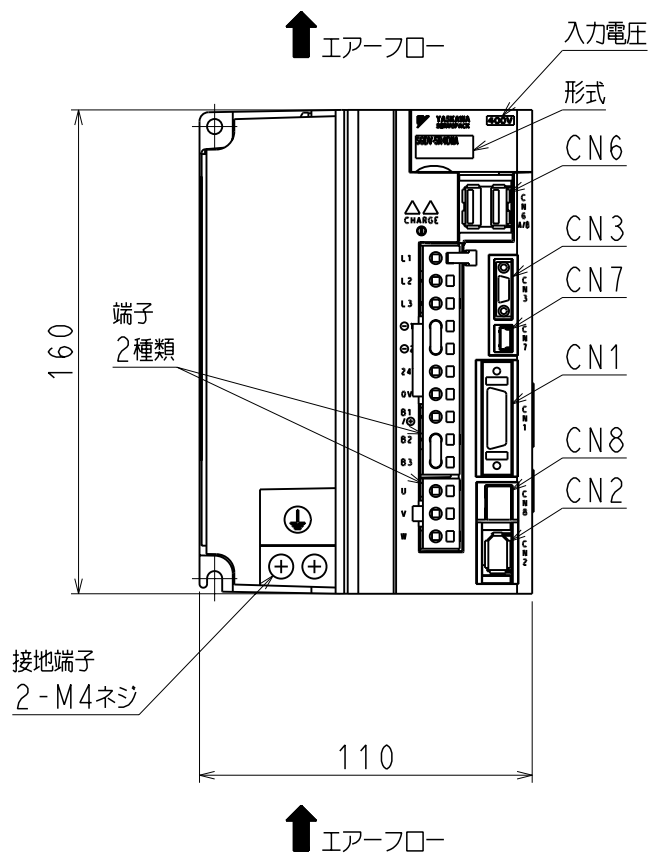
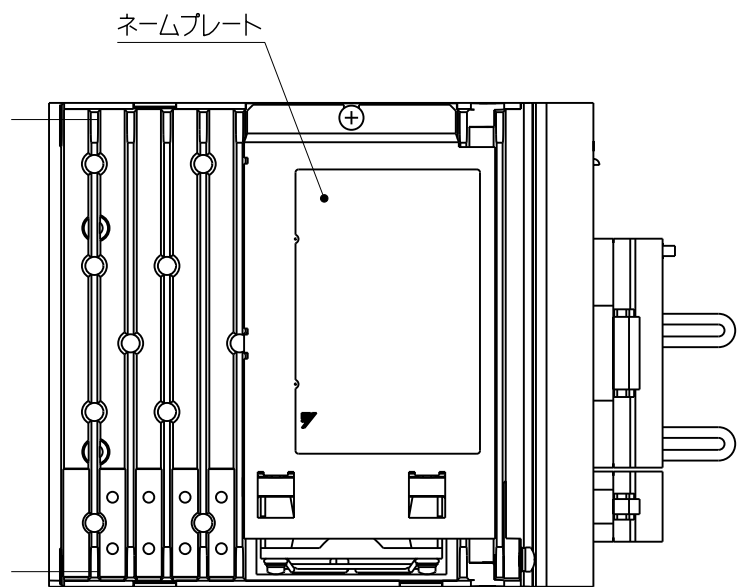


A
B
C
D
E
F

A
B
C
D
E
F



取付穴加工図

器具符号	形式	極数	メーカー
CN1	10226-52A2PL	26	住友スリーエム(株)
CN2	53984-0671	6	日本モレックス(株)
CN3	HDR-EC14LFDTN-SLE-PLUS	14	本多通信工業(株)
CN6	1903815-1	8	タイコ エレクトロニクス アンプ(株)
CN7	MNC23-5K5H00	5	ADVANCED-CONNECTEK INC.
CN8	1981080-1	8	タイコ エレクトロニクス アンプ(株)

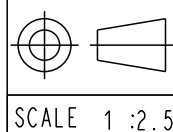
上記もしくは相当品を使用しています。

(注) 取付けはユーザーズマニュアルの取付け基準を参照ください。

概算質量: 2.7kg

REFERENCE ONLY

YASKAWA
株式会社 安川電機



TITLE
SERVOPACK 外形図
SGDV-1R9/3R5/5R4D□□A*
(□□: 11, 15) (*: オプション仕様)

DWG. NO.
900-006-491

REV.
1/2

SIZE A3

1

2

3

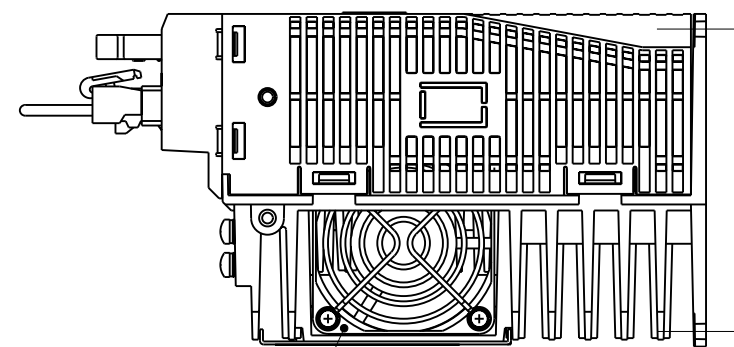
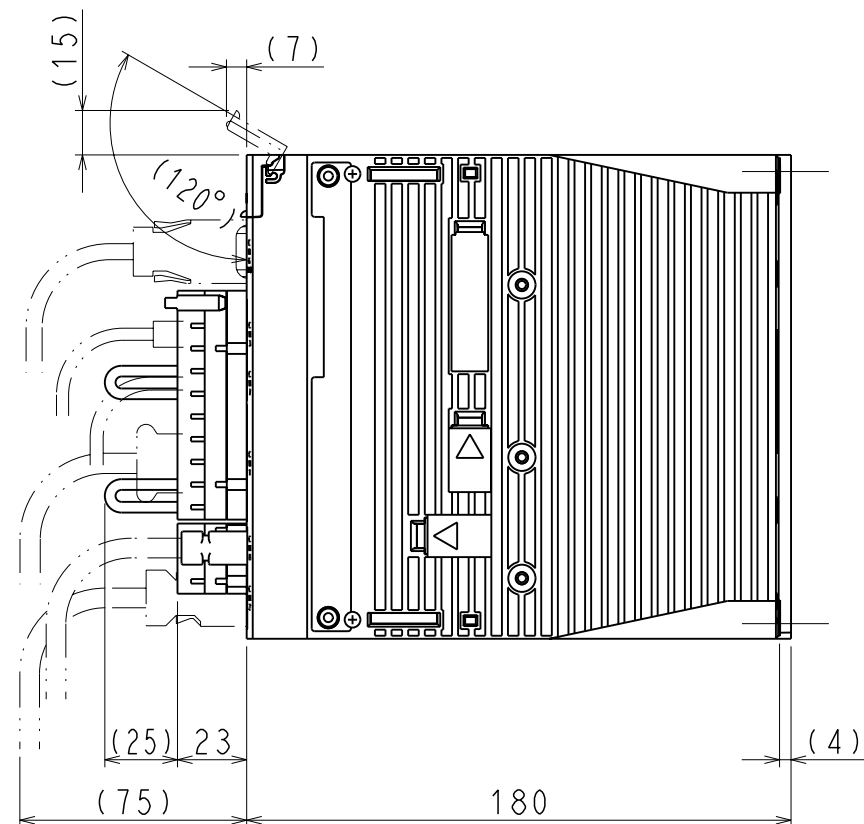
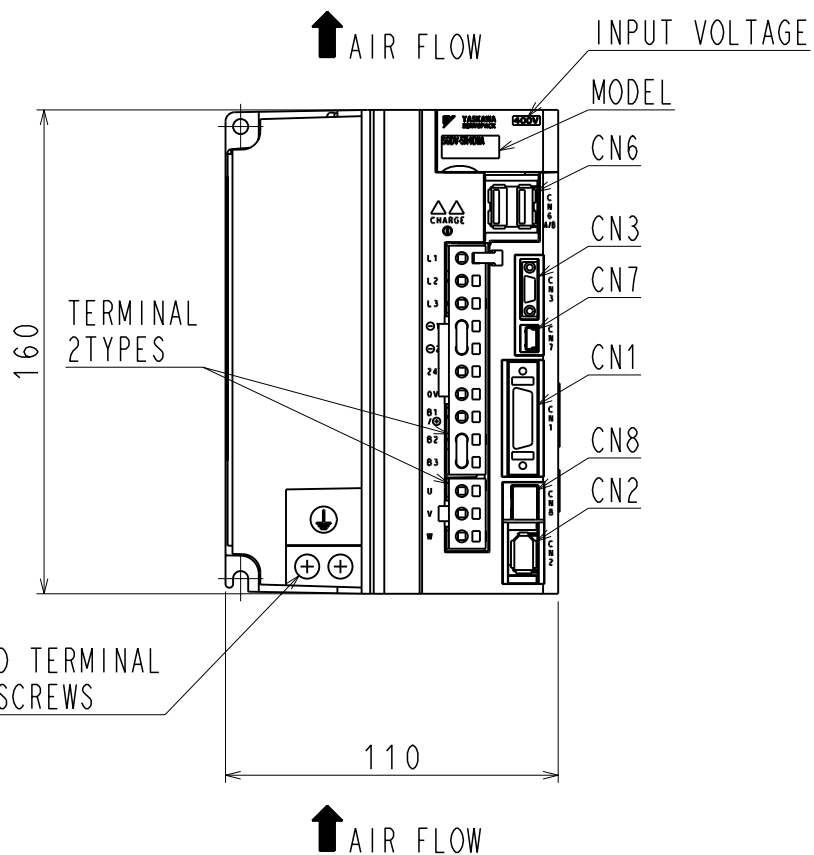
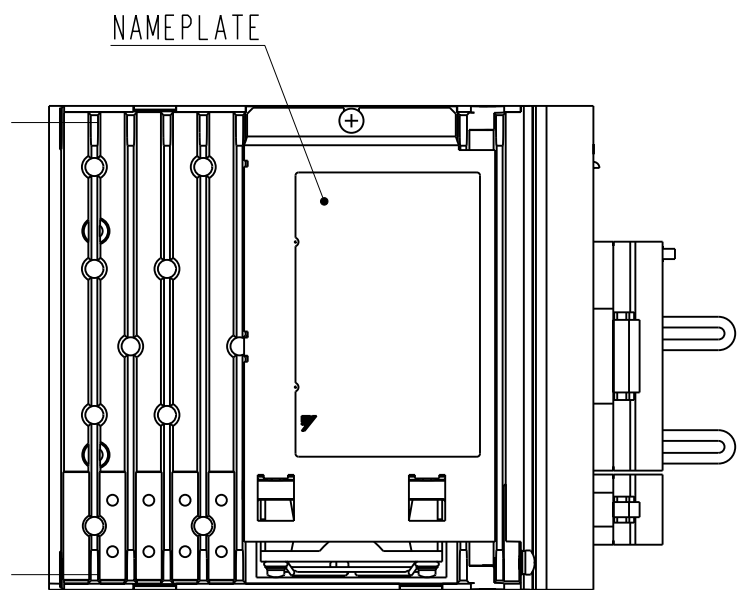
6

7

8

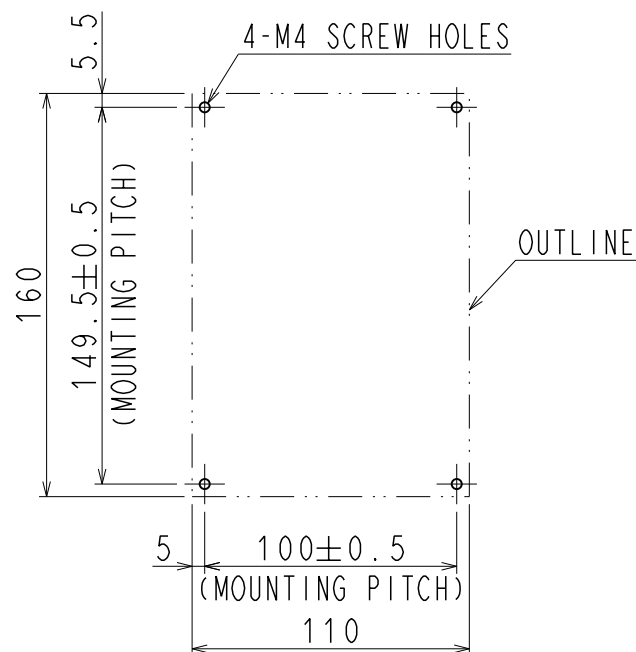
A
B
C
D
E
F

A
B
C
D
E
F



(NOTE) Refer to the USER'S MANUAL for a standard for installation.

APPROX. MASS: 2.7kg
DIMENSION IN mm



MOUNTING HOLE DIAGRAM

PART No.	MODEL	NUMBER OF CONTACTS	MANUFACTURER
CN1	10226-52A2PL	26	SUMITOMO 3M LIMITED
CN2	53984-0671	6	MOLEX JAPAN CO.,LTD.
CN3	HDR-EC14LFDN-SLE-PLUS	14	HONDA TSUSHIN KOGYO CO.,LTD.
CN6	1903815-1	8	Tyco Electronics AMP K.K.
CN7	MNC23-5K5H00	5	ADVANCED-CONNECTEK INC.
CN8	1981080-1	8	Tyco Electronics AMP K.K.

The above or the equivalent is used.

REFERENCE ONLY

YASKAWA
株式会社 安川電機

SCALE 1 : 2.5

TITLE OUTLINE DRAWING OF SERVOPACK

SGDV-1R9/3R5/5R4D□□A*
(□□:11,15)(*:OPTION CODE)

DWG. NO.

900-006-491

REV.

2/2

SIZE A3

1

2

3

6

7

8