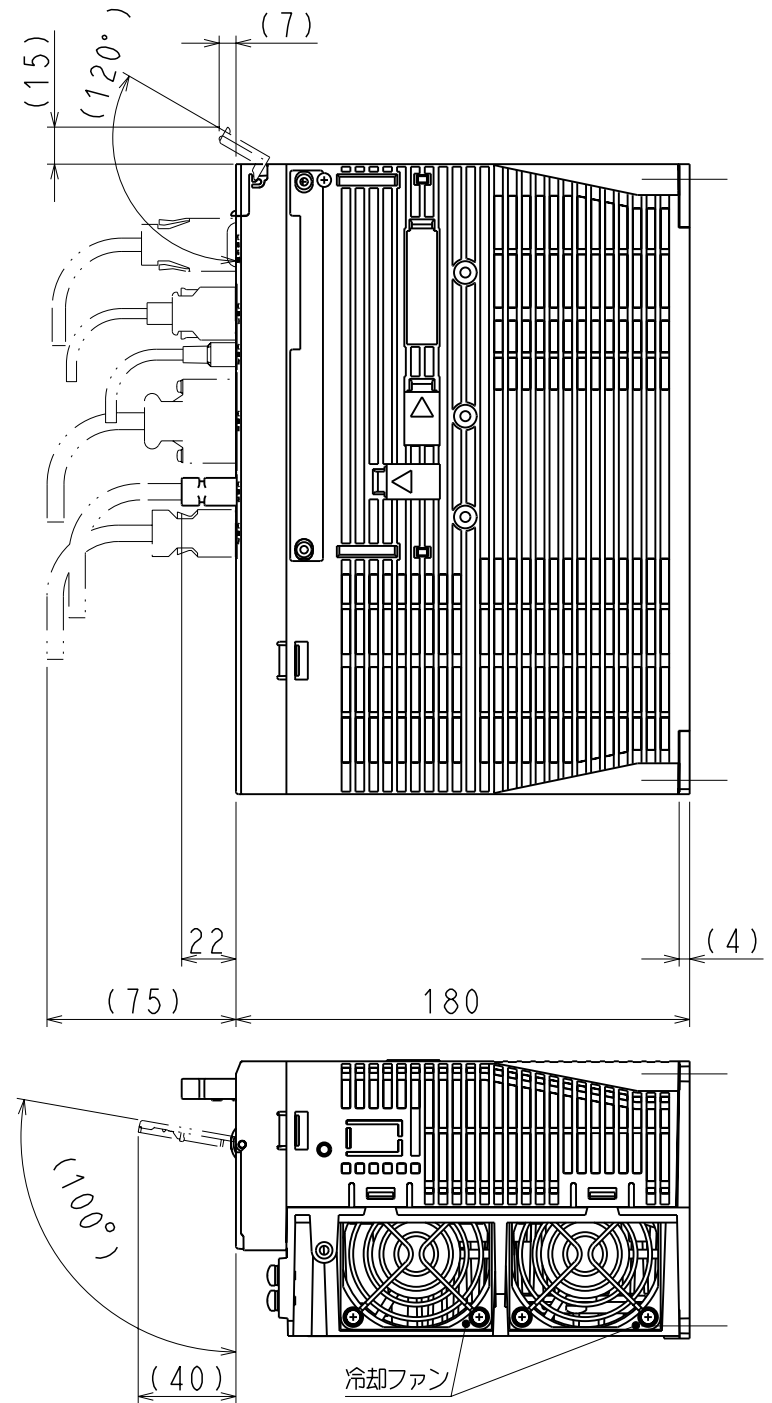


器具符号	形式	極数	メーカー
CN1	10226-52A2PL	26	住友スリーエム(株)
CN2	53984-0671	6	日本モレックス(株)
CN3	HDR-EC14LFDTN-SLE-PLUS	14	本多通信工業(株)
CN6	1903815-1	8	タイコ エレクトロニクス アンプ(株)
CN7	MNC23-5K5H00	5	ADVANCED-CONNECTEK INC.
CN8	1981080-1	8	タイコ エレクトロニクス アンプ(株)

上記もしくは相当品を使用しています。



(注) 取付けはユーザーズマニュアルの取付け基準を参照ください。

概算質量: 3.7kg

REFERENCE ONLY

YASKAWA
株式会社 安川電機

SCALE 1 : 3

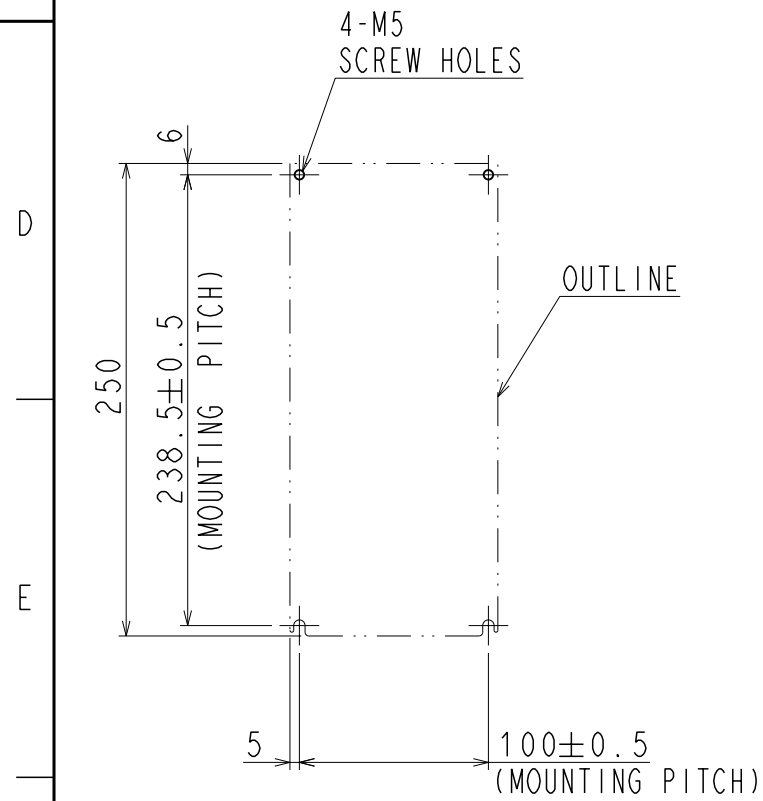
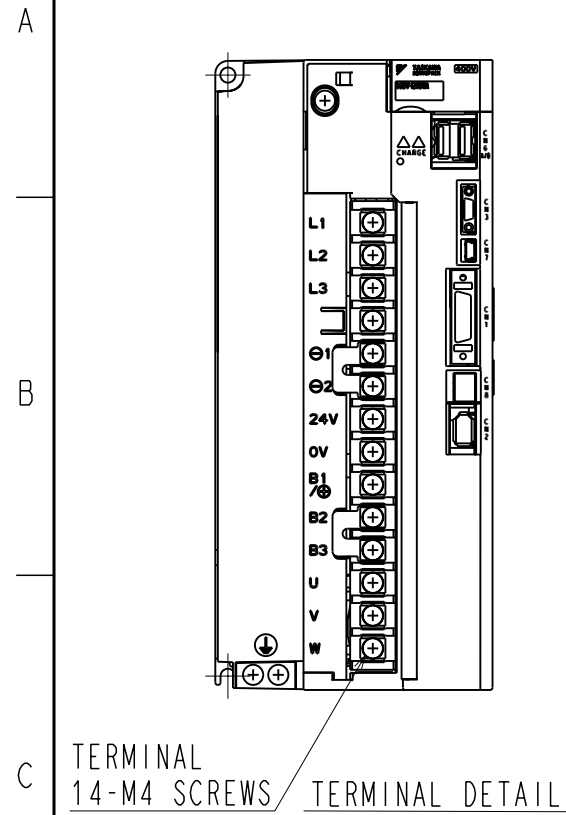
TITLE
SERVOPACK 外形図
SGDV-8R4/120D□□A*
(□□: 11, 15) (*: オプション仕様)

REV. 1/2

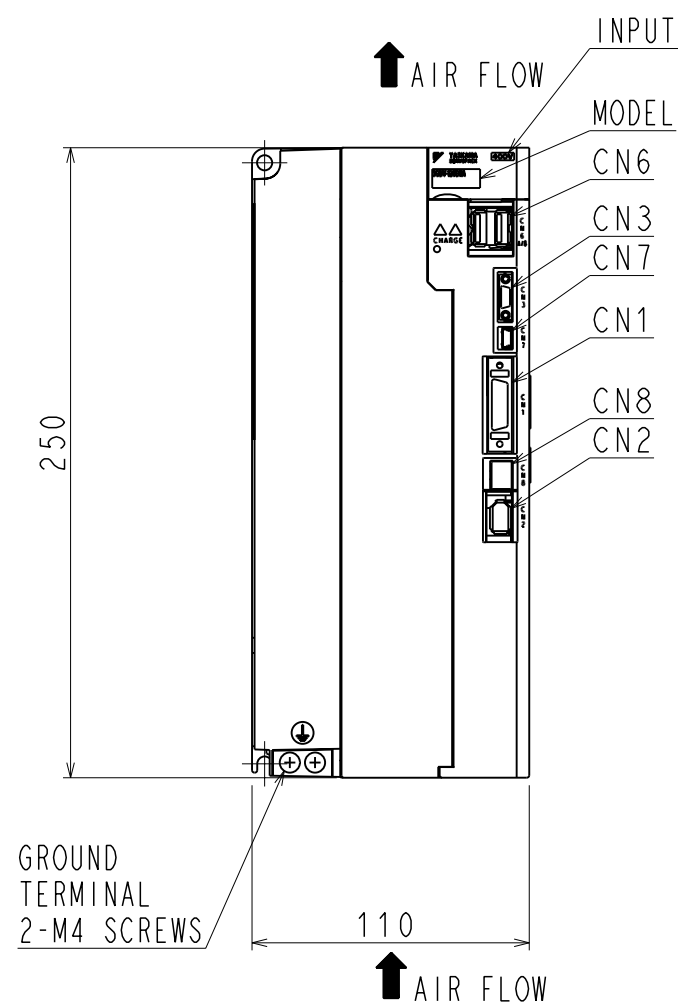
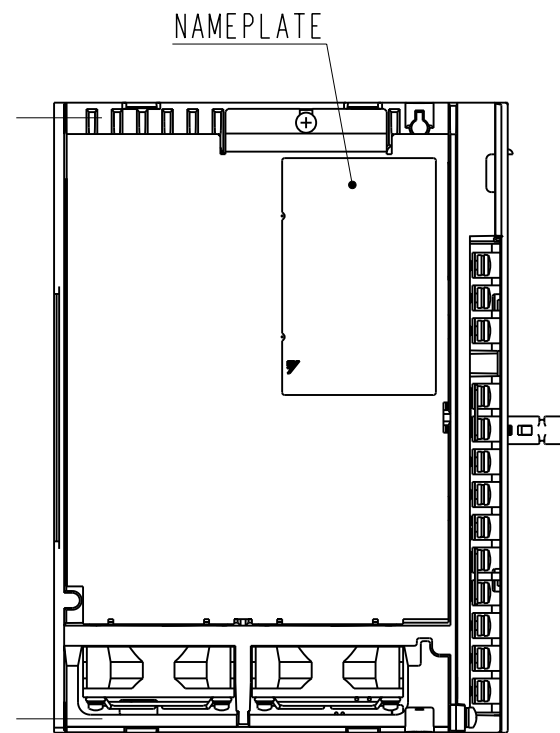
DWG. NO. **900-006-493**

SIZE A3

DWG. NO. 900-006-493-2/2

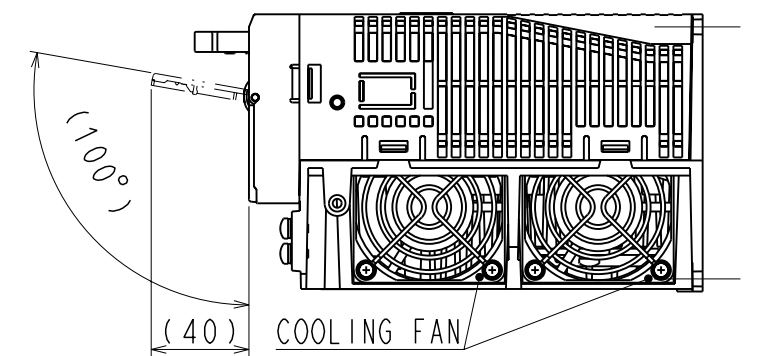
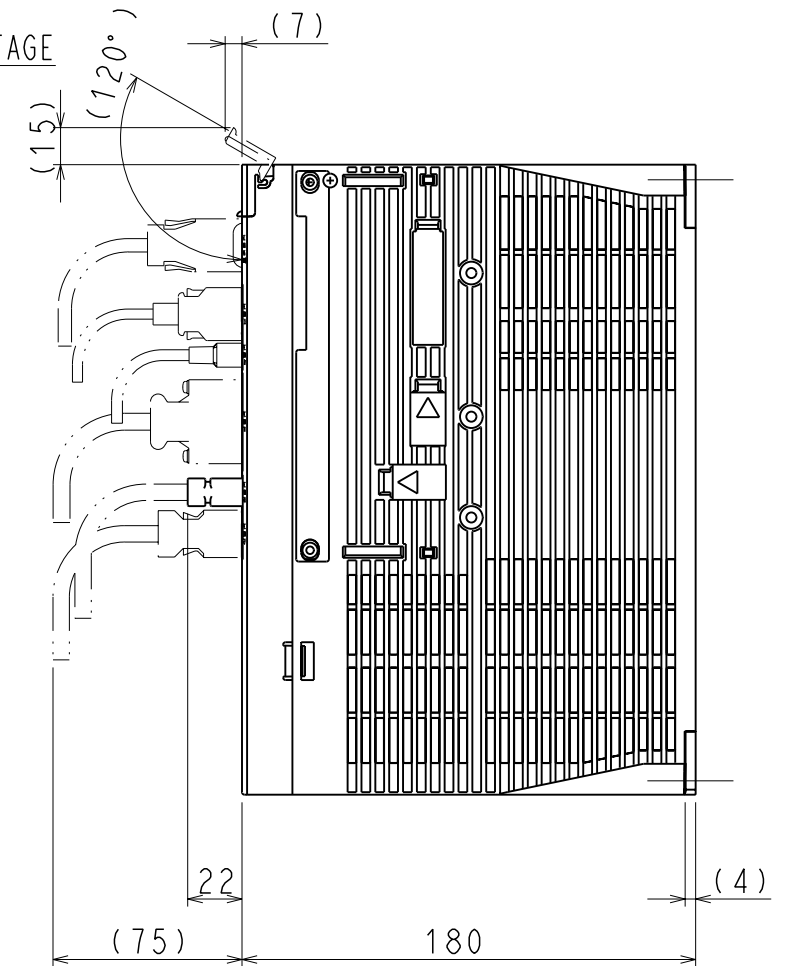


MOUNTING HOLE DIAGRAM



PART No.	MODEL	NUMBER OF CONTACTS	MANUFACTURER
CN1	10226-52A2PL	26	SUMITOMO 3M LIMITED
CN2	53984-0671	6	MOLEX JAPAN CO.,LTD.
CN3	HDR-EC14LFDTN-SLE-PLUS	14	HONDA TSUSHIN KOGYO CO.,LTD.
CN6	1903815-1	8	Tyco Electronics AMP K.K.
CN7	MNC23-5K5H00	5	ADVANCED-CONNECTEK INC.
CN8	1981080-1	8	Tyco Electronics AMP K.K.

The above or the equivalent is used.

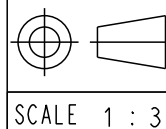


(NOTE) Refer to the USER'S MANUAL for a standard for installation.

APPROX. MASS: 3.7kg
DIMENSION IN mm

REFERENCE ONLY

YASKAWA
株式会社 安川電機



TITLE OUTLINE DRAWING OF SERVOPACK
SGDV-8R4/120D□□A*
(□□:11,15)(*:OPTION CODE)

DWG. NO.

900-006-493

REV.

2/2

SIZE A3