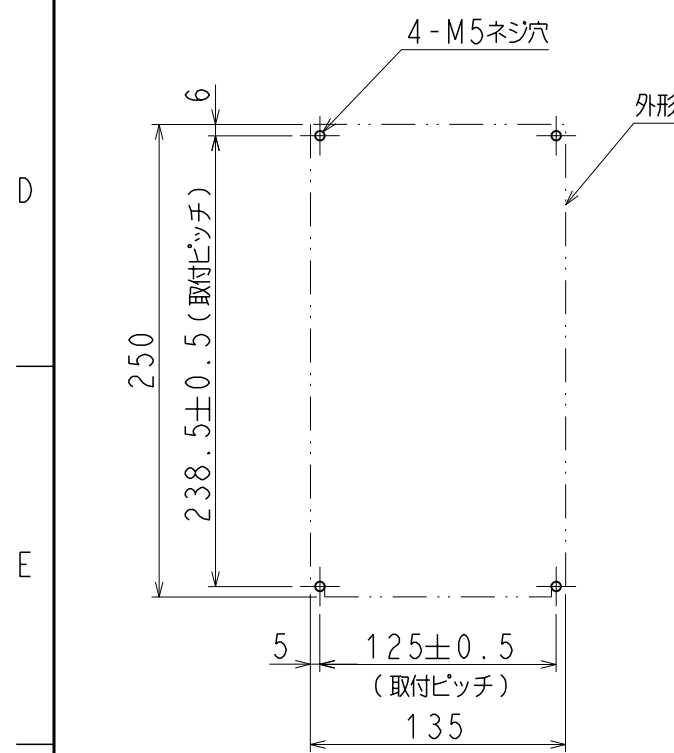
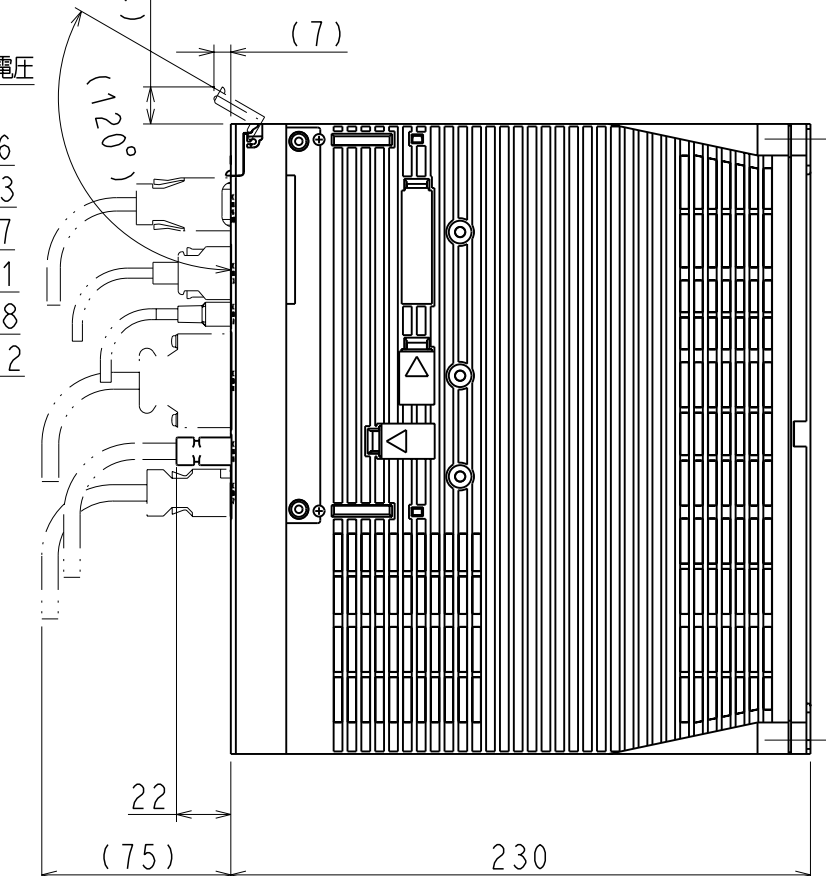
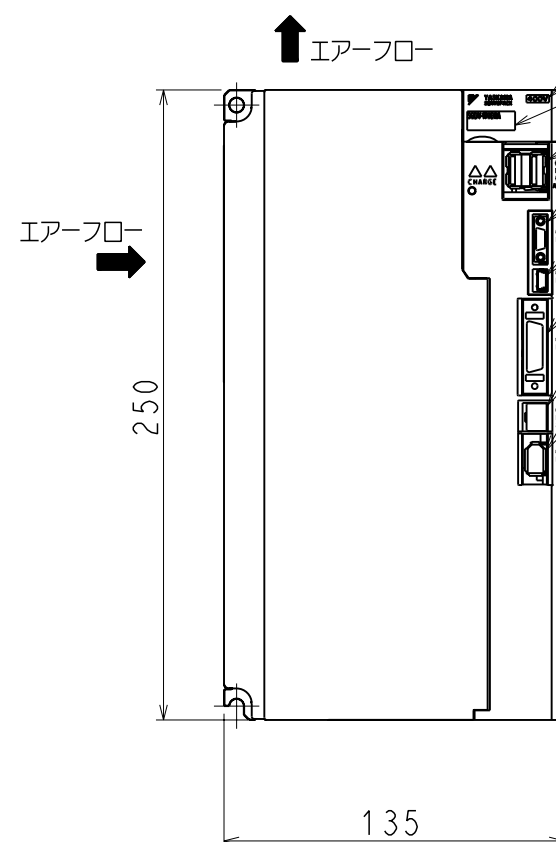
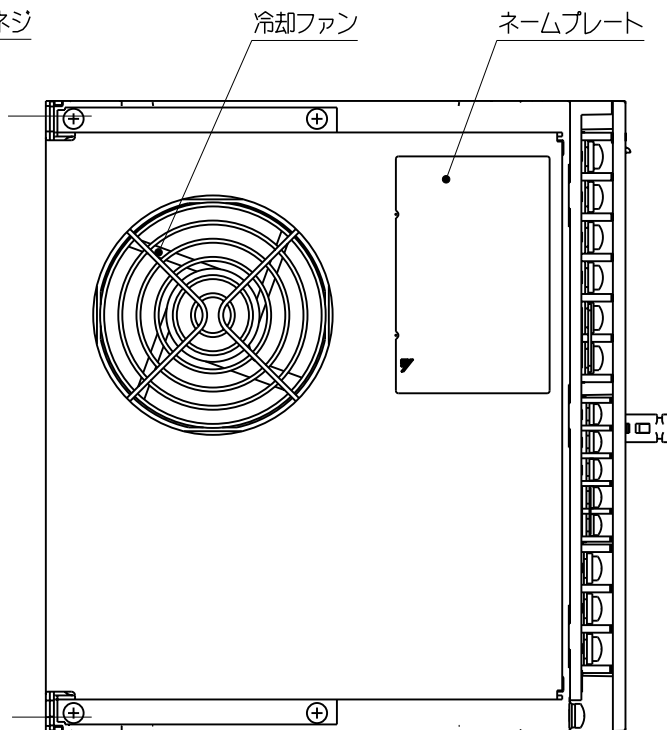


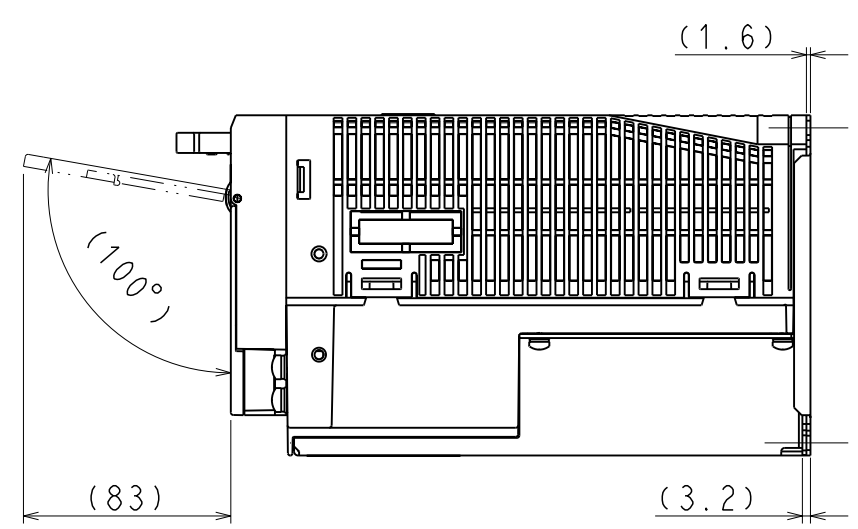
端子部詳細図



取付穴加工図

器具符号	形式	極数	メーカー
CN1	10226-52A2PL	26	住友スリーエム(株)
CN2	53984-0671	6	日本モレックス(株)
CN3	HDR-EC14LFDTN-SLE-PLUS	14	本多通信工業(株)
CN6	1903815-1	8	タイコ エレクトロニクス アンプ(株)
CN7	MNC23-5K5H00	5	ADVANCED-CONNECTEK INC.
CN8	1981080-1	8	タイコ エレクトロニクス アンプ(株)

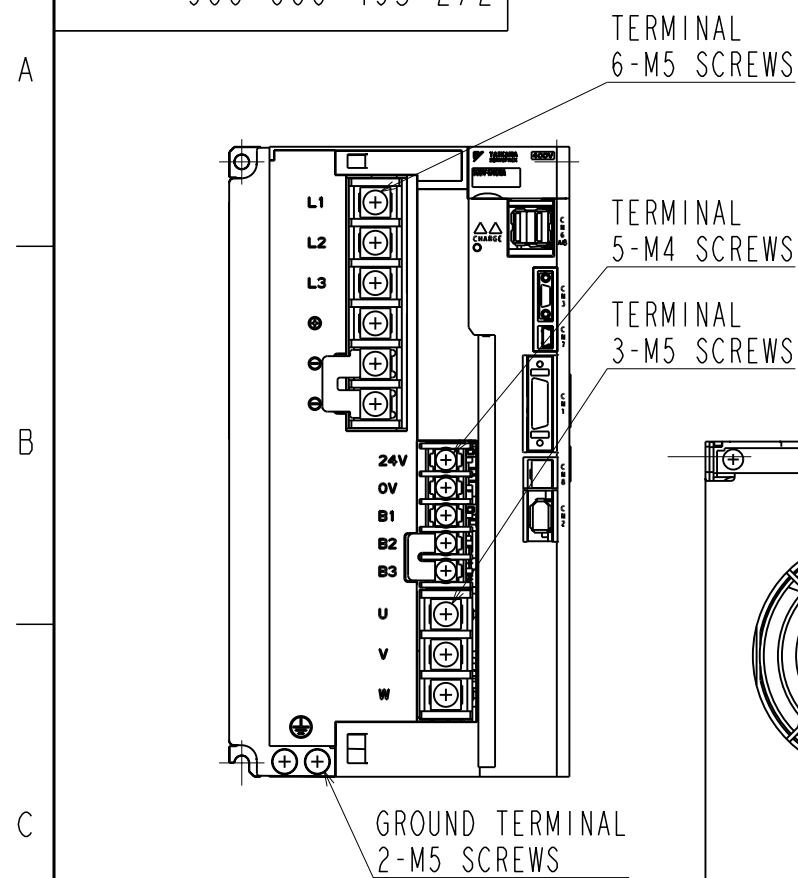
上記もしくは相当品を使用しています。



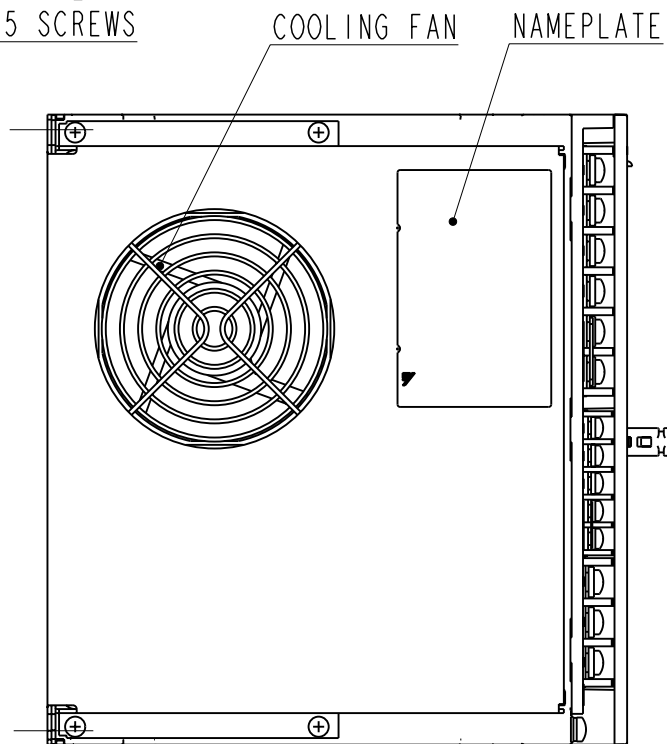
(注) 取付けはユーザーズマニュアルの取付け基準を参照ください。

概算質量: 5.6kg

DWG. NO. 900-006-495-2/2



TERMINAL DETAIL



AIR FLOW

AIR FLOW

INPUT VOLTAGE

MODEL

CN6

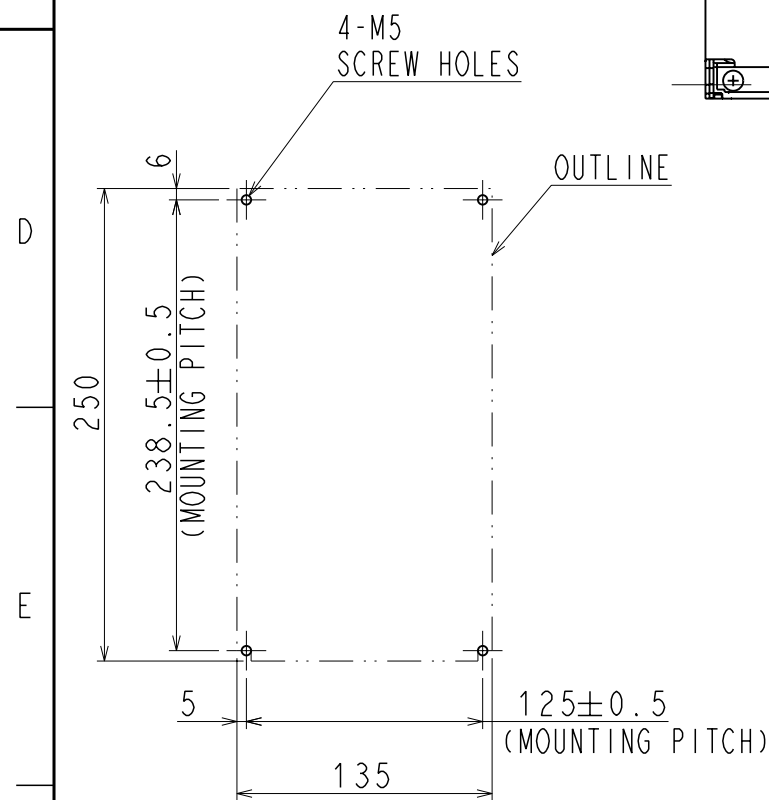
CN3

CN7

CN1

CN8

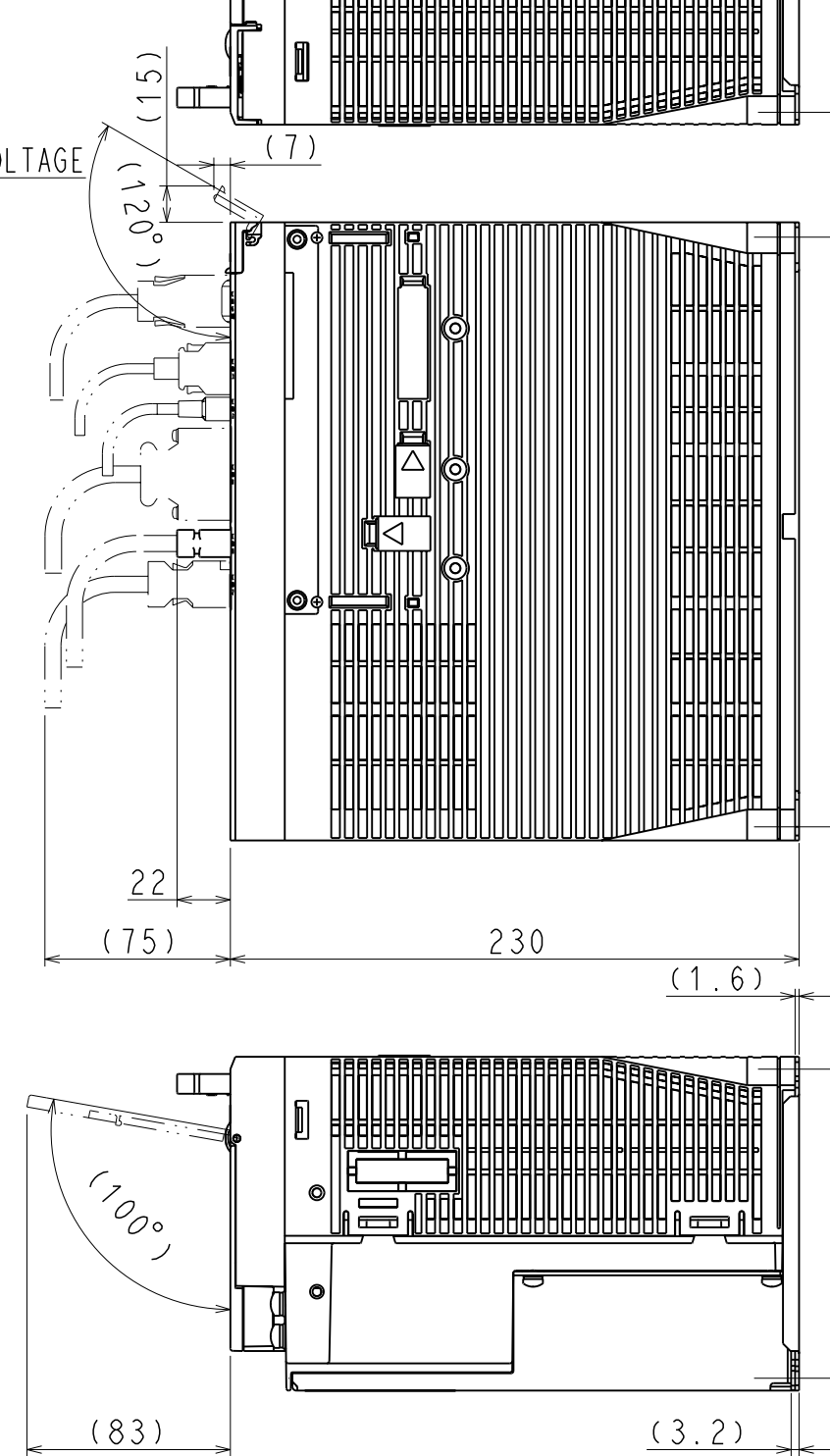
CN2



MOUNTING HOLE DIAGRAM

PART No.	TYPE	NUMBER OF CONTACTS	MANUFACTURER
CN1	10226-52A2PL	26	SUMITOMO 3M LIMITED
CN2	53984-0671	6	MOLEX JAPAN CO.,LTD.
CN3	HDR-EC14LFDTN-SLE-PLUS	14	HONDA TSUSIN KOGYO CO.,LTD.
CN6	1903815-1	8	Tyco Electronics AMP K.K.
CN7	MNC23-5K5H00	5	ADVANCED-CONNECTEK INC.
CN8	1981080-1	8	Tyco Electronics AMP K.K.

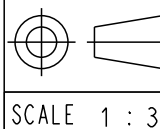
The above or the equivalent is used.



(NOTE) Refer to the USER'S MANUAL for a standard for installation.

APPROX. MASS: 5.6kg
DIMENSION IN mm

REFERENCE ONLY



TITLE OUTLINE DRAWING OF SERVOPACK
SGDV-170D□□A*
(□□:11,15)(*:OPTION CODE)

DWG. NO.

900-006-495

REV. 2/2

SIZE A3