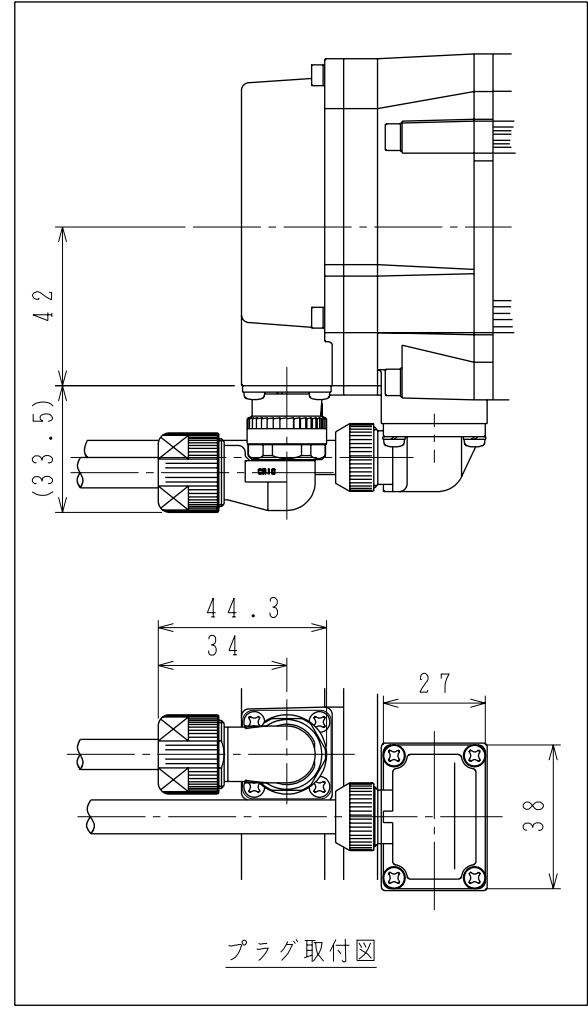
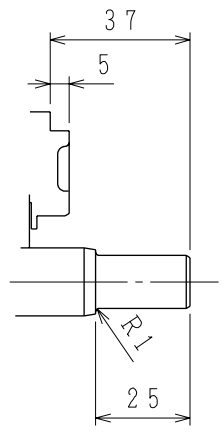
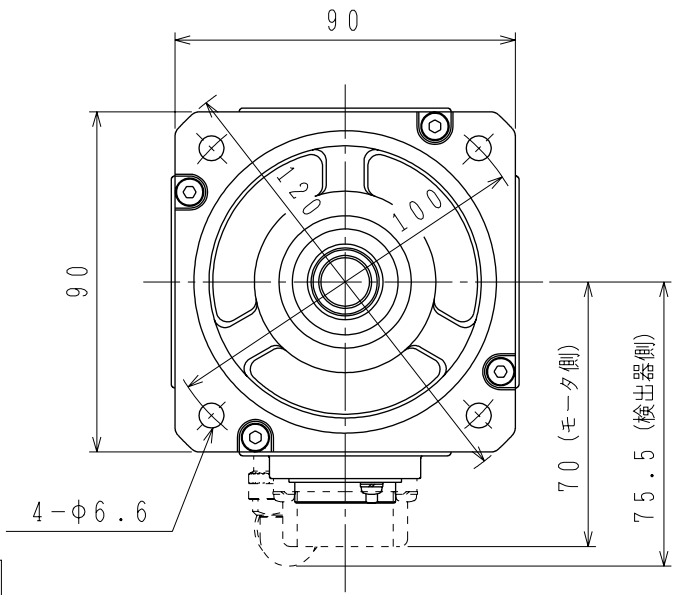
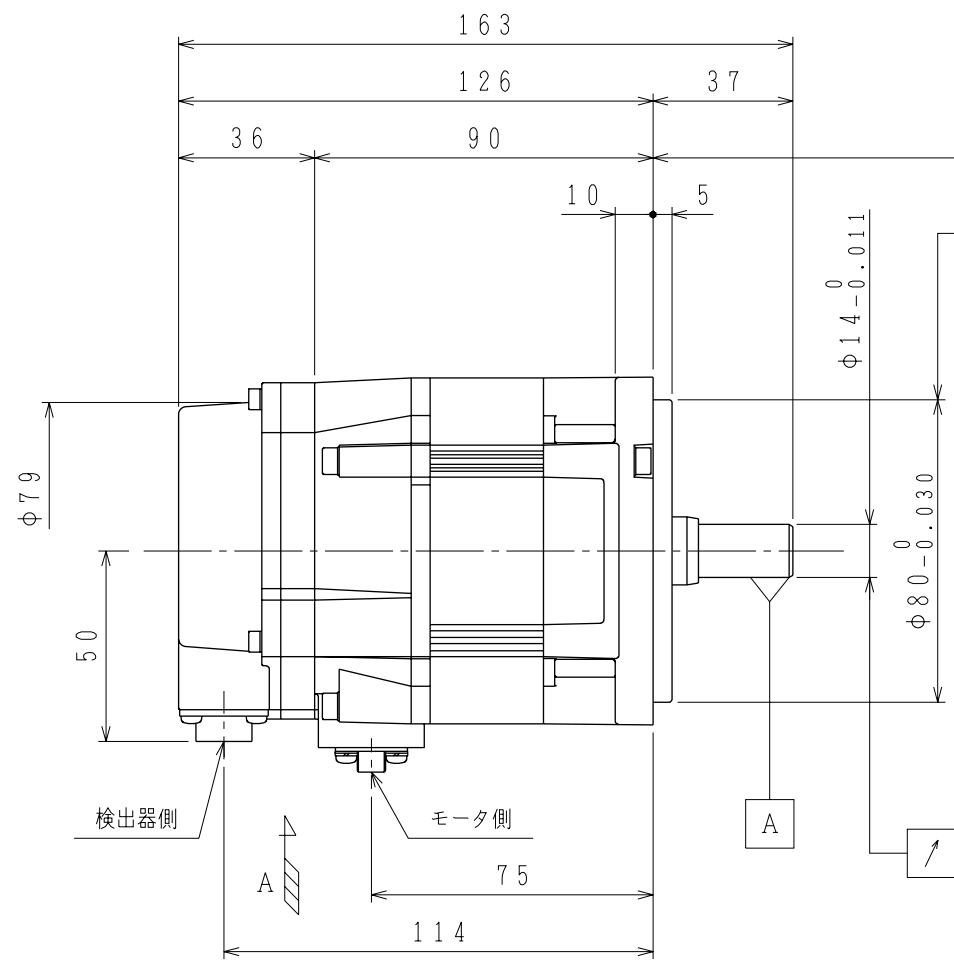


御注文先	
見積番号	
受注番号	
項No.	
用途	



プラグ取付図



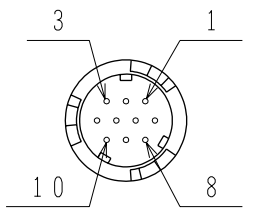
軸端詳細図

許容荷重	
許容ラジアル荷重 N	許容スラスト荷重 N
490 (軸端位置)	98

検出器側コネクタ結線仕様

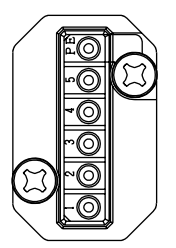
1	DATA+
2	DATA-
3	—
4	+5VDC
5	—
6	—
7	—
8	—
9	0V
10	FG (フレームグランド)

リセプタクル: CM10-R10P-D  
適用プラグ (御社にてご準備ください。)  
プラグ: CM10-AP10S-\*-D



矢視A

モータ側コネクタ結線仕様



PE	FG (フレームグランド)
5	—
4	—
3	U 相
2	V 相
1	W 相

リセプタクル: JNYAX06PJ1  
適用プラグ・ソケットコンタクト (御社にてご準備ください。)  
プラグ: JNYFX06SJ3  
ソケットコンタクト: ST-TMH-S-C1B-\*\*\*- (A534G)

注記

1. 検出器は20ビットインクリメンタルエンコーダを使用しています。
2. 振動階級はV15となっています。
3. リセプタクル結線用プラグ・ソケットコンタクトは付属していません。
4. 特性は、900-006-021によります。
5. 本機種はCE対応品及び保護構造IP67適合品 (軸貫通部を除く) となっています。プラグ、クランプ類は900-014-203から選定してください。
6. コネクタは下向きとなるように取付けることをお勧めします。
7. モータ取付け用ボルトは六角穴付ボルトにて締付けてください。

定格

形式	出力 kW	トルク N・m	時間定格	回転速度 min <sup>-1</sup>	電流 A	質量 kg
SGMGV-03ADA21	0.3	1.96	CONT.	1500	2.8	2.6



SCALE 1:2  
DRAW. 高橋  
CHECK 梶本  
APPR. 三浦

TITLE ACサーボモータ外形図

DATE 07-06-20  
DWG.NO. 900-008-586  
REV. 2

全面カキカエ 08-04-23 岡本/梶本