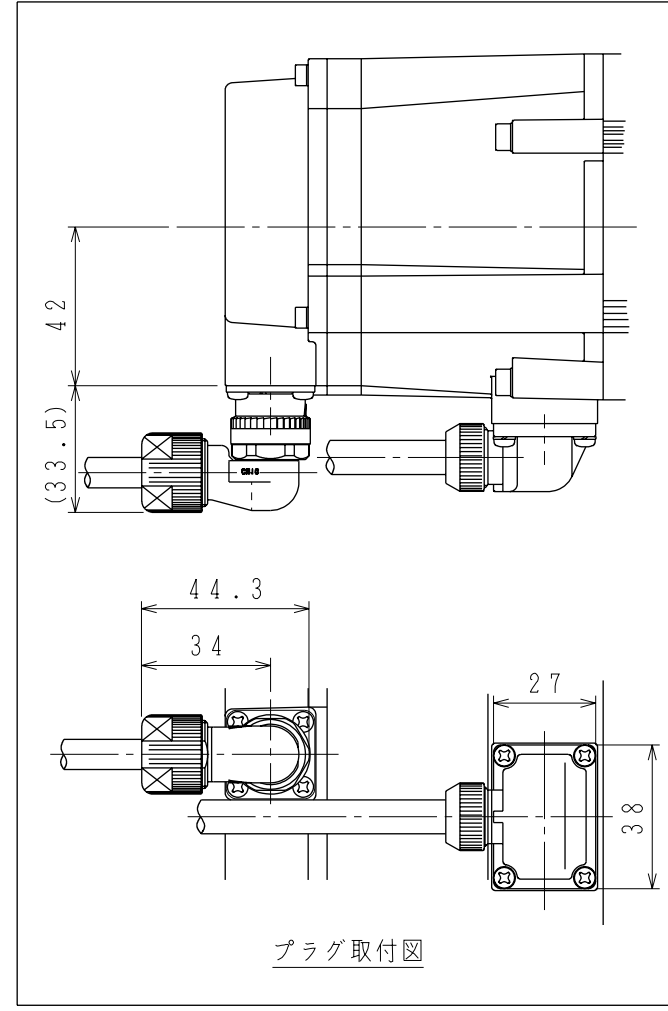
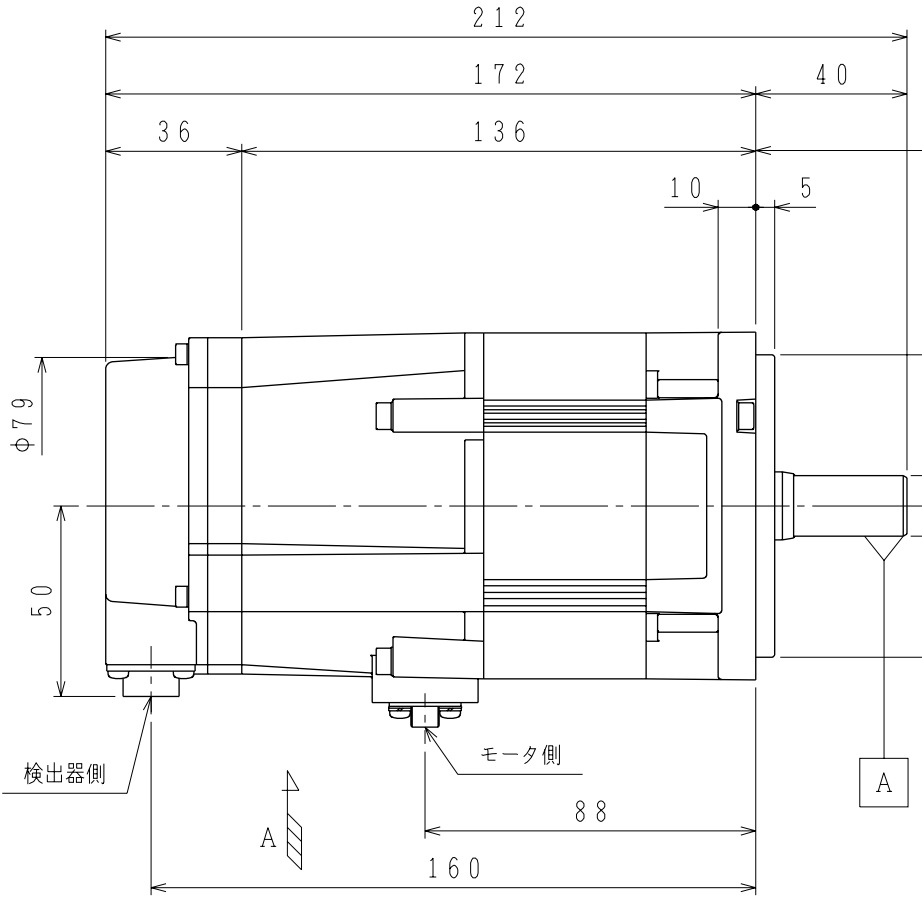


御注文先	
見積番号	
受注番号	
項No.	
用途	



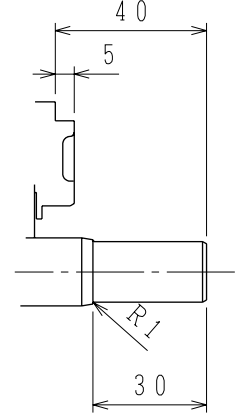
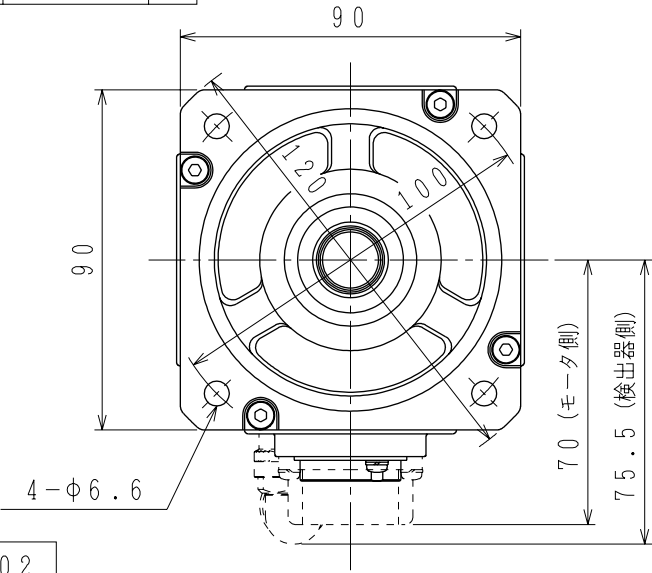
プラグ取付図



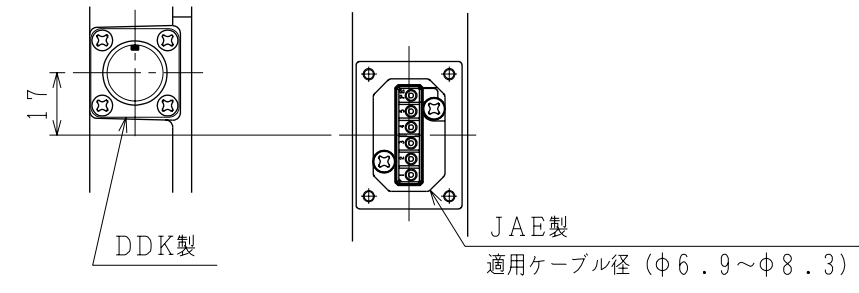
⊥ 0.04 A

◎ φ0.04 A

↗ 0.02



軸端詳細図



矢視A

適用ケーブル径 (φ6.9~φ8.3)

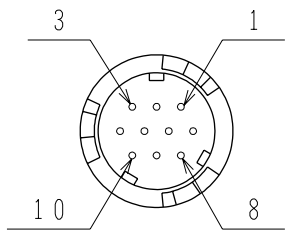
注記

1. 検出器は20ビットインクリメンタルエンコーダを使用しています。
2. 振動階級はV15となっています。
3. リセプタクル結線用プラグ・クランプは付属していません。
4. 特性は、900-006-024によります。
5. 本機種はCE対応品及び保護構造IP67適合品（軸貫通部を除く）となっています。
プラグ、クランプ類は900-014-203から選定してください。
6. コネクタは下向きとなるように取付けることをお勧めします。
7. モータ取付け用ボルトは六角穴付ボルトにて締付けてください。

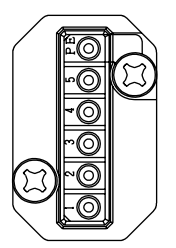
検出器側コネクタ結線仕様

1	DATA+
2	DATA-
3	—
4	+5VDC
5	—
6	—
7	—
8	—
9	0V
10	FG (フレームグラウンド)

リセプタクル: CM10-R10P-D
適用プラグ (御社にてご準備ください。)
プラグ: CM10-AP10S-*-D



モータ側コネクタ結線仕様



PE	FG (フレームグラウンド)
5	ブレーキ端子
4	ブレーキ端子
3	U 相
2	V 相
1	W 相

リセプタクル: JNYAX06PJ1
適用プラグ・ソケットコンタクト (御社にてご準備ください。)
プラグ: JNYFX06SJ3
ソケットコンタクト: ST-TMH-S-C1B-***- (A534G)

慣性モーメント (GD ² /4) kg·m ²	静摩擦トルク N·m	電圧 V	容量 W
0.25×10 ⁻⁴	4.5	DC24V	10

許容ラジアル荷重 N	許容スラスト荷重 N
490 (軸端位置)	98

定 格

形 式	出 力 kW	トルク N·m	時間定格	回転速度 min ⁻¹	電 流 A	質 量 kg
SGMGV-05ADA2C	0.45	2.86	CONT.	1500	3.8	4.2