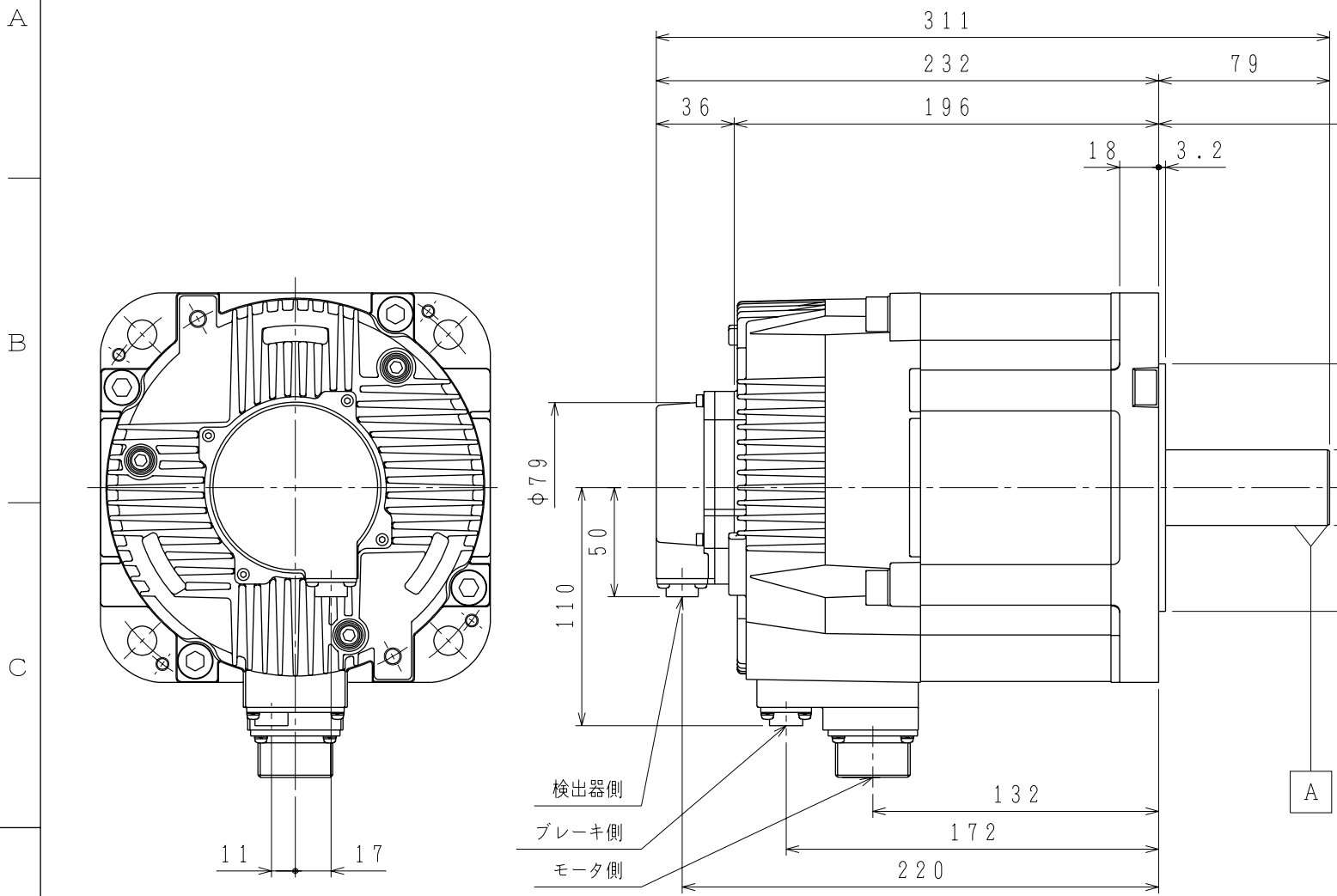


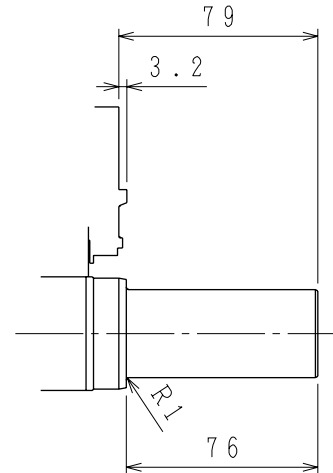
御注文先	
見積番号	
受注番号	
項No.	
用途	



⊥ 0.04 A

◎ φ0.04 A

↗ 0.02

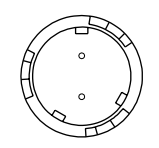


軸端詳細図

注記

1. 検出器は20ビットインクリメンタルエンコーダを使用しています。
2. 振動階級はV15となっています。
3. リセプタクル結線用プラグ・クランプは付属していません。
4. 特性は、900-006-042によります。
5. 本機種をCE対応品または保護構造IP67適合品（軸貫通部を除く）としてご使用の場合は、プラグ、クランプ類を900-014-203から選定してください。
6. コネクタは下向きとなるように取付けることをお勧めします。

ブレーキ側コネクタ結線仕様



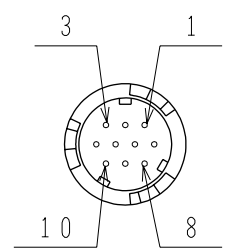
ブレーキ端子
ブレーキ端子

リセプタクル: CM10-R2P-D  
 適用プラグ (御社にてご準備ください。)  
 プラグ: CM10-AP2S-\* -D

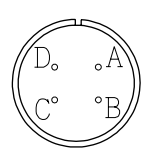
検出器側コネクタ結線仕様

1	DATA+
2	DATA-
3	—
4	+5VDC
5	—
6	—
7	—
8	—
9	0V
10	FG (フレームグラウンド)

リセプタクル: CM10-R10P-D  
 適用プラグ (御社にてご準備ください。)  
 プラグ: CM10-AP10S-\* -D



モータ側コネクタ結線仕様



A	U 相
B	V 相
C	W 相
D	FG (フレームグラウンド)

リセプタクル: CE05-2A22-22PD-D  
 適用プラグ (御社にてご準備ください。)  
 プラグ: MS3108B22-22S  
 ケーブルクランプ: MS3057-12A

保持用電磁ブレーキ仕様			
慣性モーメント (GD <sup>2</sup> /4)	静摩擦トルク	電圧	容量
kg・m <sup>2</sup>	N・m	V	W
8.5×10 <sup>-4</sup>	43.1	DC24V	18.5

許容荷重	
許容ラジアル荷重	許容スラスト荷重
N	N
1470 (軸端位置)	490

定 格

形 式	出 力	トルク	時間定格	回転速度	電 流	質 量
	kW	N・m		min <sup>-1</sup>	A	kg
SGMGV-44ADA2C	4.4	28.4	CONT.	1500	32.8	23.5

<p>株式会社 安川電機</p>	<p>SCALE 1 : 3</p>	<p>DRAW. 高橋</p> <p>CHECK 梶本</p> <p>APPR. 三浦</p>	<p>TITLE ACサーボモータ外形図</p>	<p>DATE 07-07-02</p>	<p>REV. 2</p>
	<p>全面カキカエ 08-04-24 高橋/梶本</p>			<p>DWG.NO. 900-008-614</p>	<p>SIZE A3</p>
	1	2	3	6	7