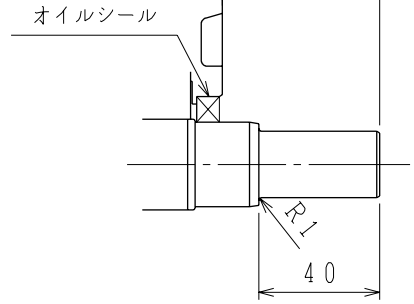
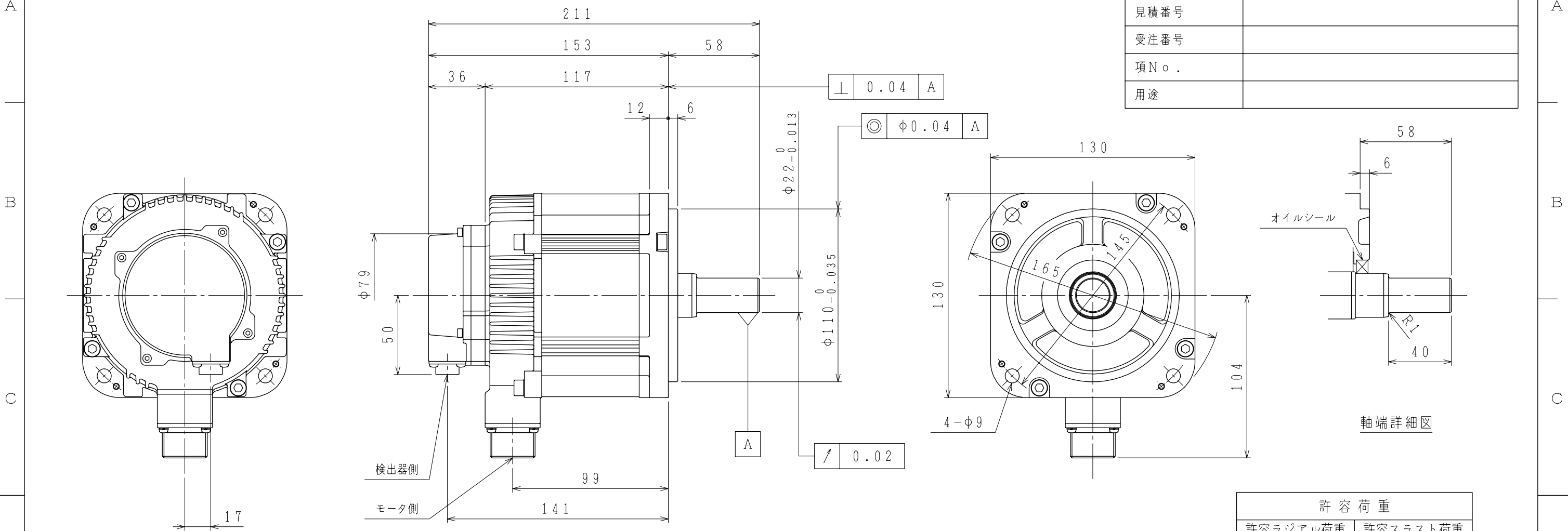


御注文先	
見積番号	
受注番号	
項No.	
用途	



許容荷重	
許容ラジアル荷重 N	許容スラスト荷重 N
686 (軸端位置)	343

- 注記**
- 検出器は20ビットインクリメンタルエンコーダを使用しています。
  - 振動階級はV15となっています。
  - リセプタクル結線用プラグ・クランプは付属していません。
  - 特性は、900-006-033によります。
  - オイルシール付きのため下記条件にてご使用ください。
    - 油面はオイルシールのリップより下にしてご使用ください。
    - オイルシールには油の飛沫がかかる程度にしてご使用ください。
  - 本機種をCE対応品または保護構造IP67適合品としてご使用の場合は、プラグ、クランプ類を900-014-203から選定してください。
  - コネクタは下向きとなるように取付けることをお勧めします。

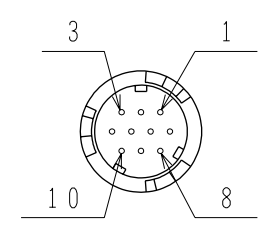
**定 格**

形 式	出 力 kW	トルク N・m	時間定格	回転速度 min <sup>-1</sup>	電 流 A	質 量 kg
SGMGV-13ADA2S	1.3	8.34	CONT.	1500	10.7	7.1

**検出器側コネクタ結線仕様**

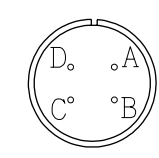
1	DATA+
2	DATA-
3	—
4	+5VDC
5	—
6	—
7	—
8	—
9	0V
10	FG (フレームグラウンド)

リセプタクル: CM10-R10P-D  
適用プラグ (御社にてご準備ください。)  
プラグ: CM10-AP10S-\* -D



**モータ側コネクタ結線仕様**

A	U 相
B	V 相
C	W 相
D	FG (フレームグラウンド)



リセプタクル: CE05-2A18-10PD-D  
適用プラグ (御社にてご準備ください。)  
プラグ: MS3108B18-10S  
ケーブルクランプ: MS3057-10A