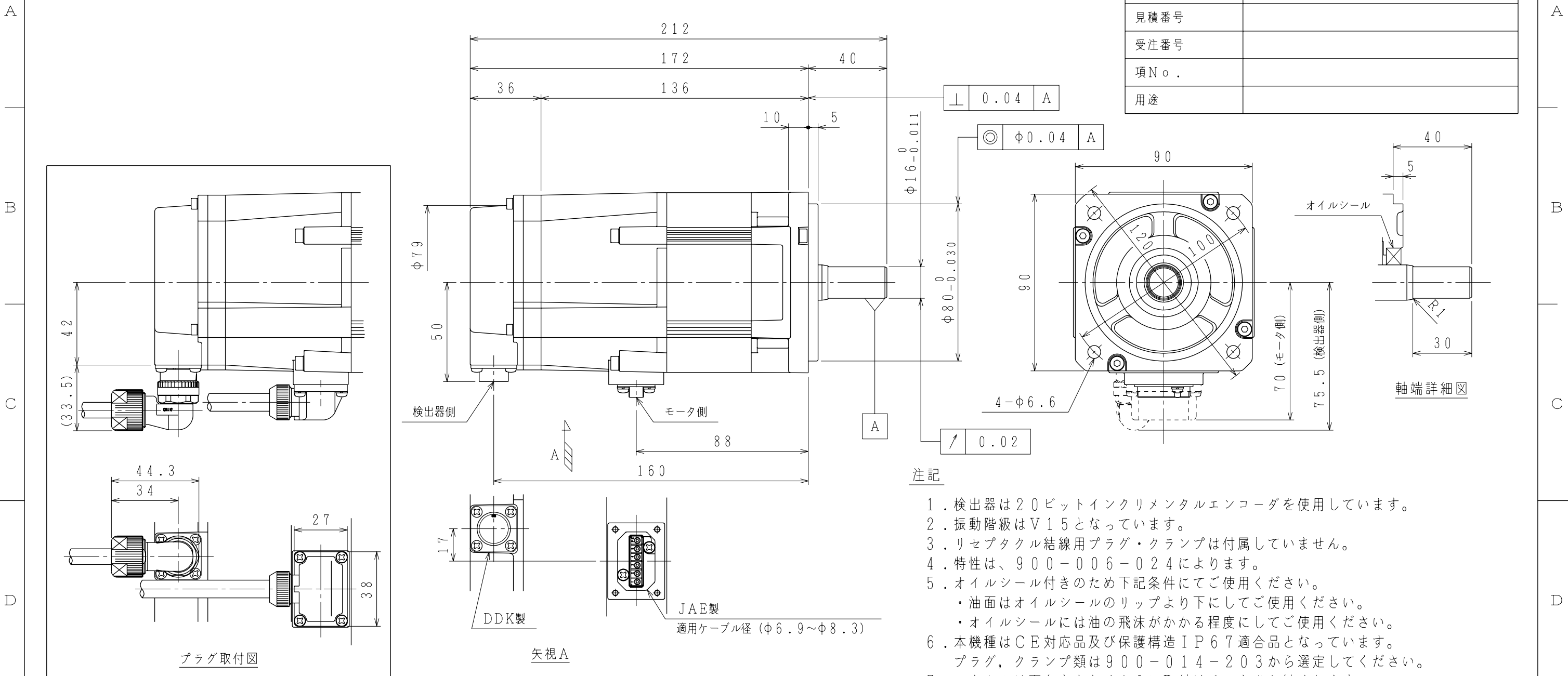
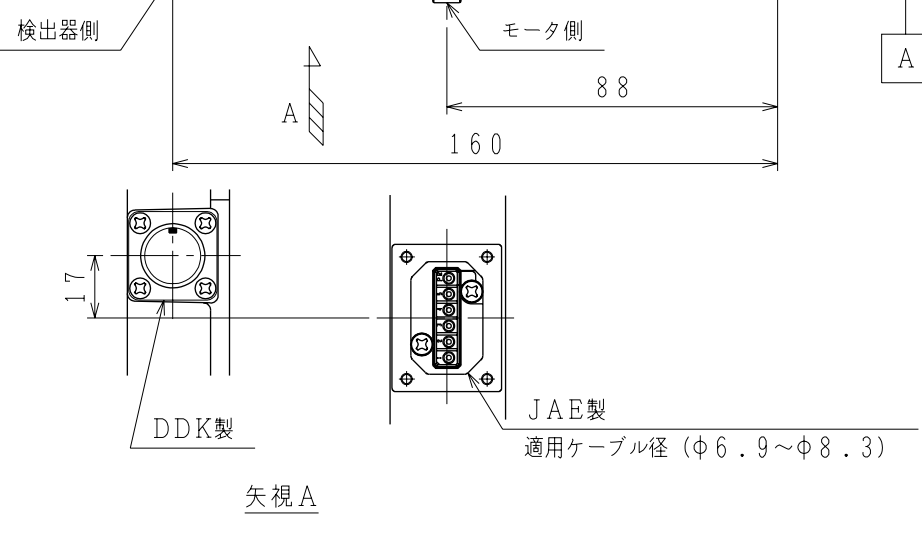
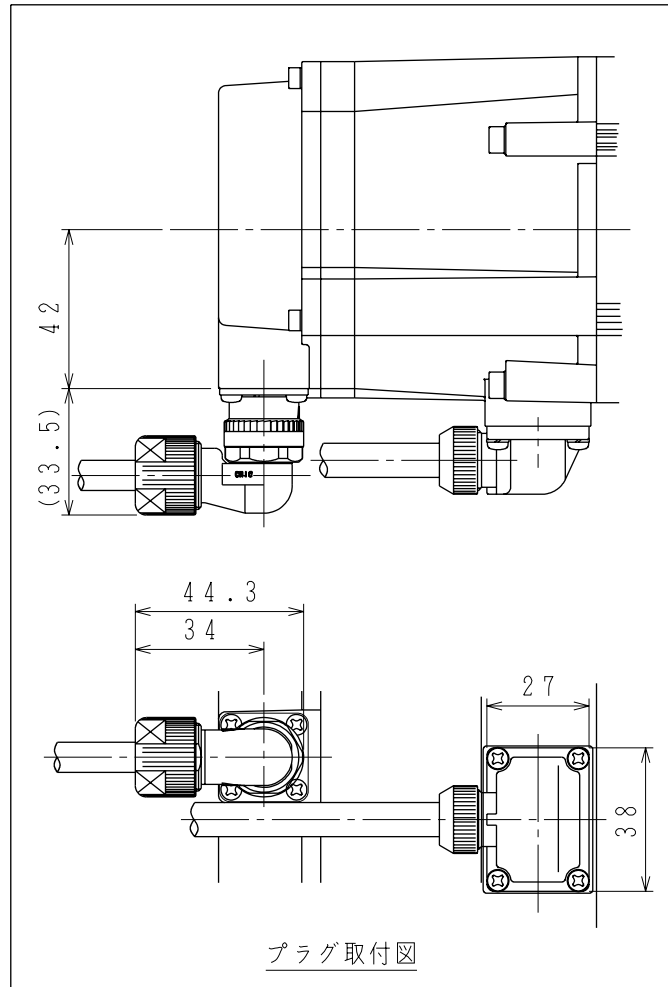


御注文先	
見積番号	
受注番号	
項No.	
用途	

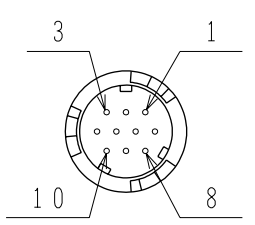


- 注記
1. 検出器は20ビットインクリメンタルエンコーダを使用しています。
  2. 振動階級はV15となっています。
  3. リセプタクル結線用プラグ・クランプは付属していません。
  4. 特性は、900-006-024によります。
  5. オイルシール付きのため下記条件にてご使用ください。
    - ・油面はオイルシールのリップより下にてご使用ください。
    - ・オイルシールには油の飛沫がかかる程度にてご使用ください。
  6. 本機種はCE対応品及び保護構造IP67適合品となっています。プラグ、クランプ類は900-014-203から選定してください。
  7. コネクタは下向きとなるように取付けることをお勧めします。
  8. モータ取付け用ボルトは六角穴付ボルトにて締付けてください。



1	DATA+
2	DATA-
3	—
4	+5VDC
5	—
6	—
7	—
8	—
9	0V
10	FG (フレームグラウンド)

リセプタクル: CM10-R10P-D  
 適用プラグ (御社にてご準備ください。)  
 プラグ: CM10-AP10S-\*D



PE	FG (フレームグラウンド)
5	ブレーキ端子
4	ブレーキ端子
3	U 相
2	V 相
1	W 相

リセプタクル: JNYAX06PJ1  
 適用プラグ・ソケットコンタクト (御社にてご準備ください。)  
 プラグ: JNYFX06SJ3  
 ソケットコンタクト: ST-TMH-S-C1B-\*\*\*- (A534G)

慣性モーメント (GD <sup>2</sup> /4)	静摩擦トルク	電圧	容量
kg・m <sup>2</sup>	N・m	V	W
0.25×10 <sup>-4</sup>	4.5	DC24V	10

許容ラジアル荷重	許容スラスト荷重
N	N
490 (軸端位置)	98

形 式	出 力	トルク	時間定格	回転速度	電 流	質 量
	kW	N・m		min <sup>-1</sup>	A	kg
SGMGV-05ADA2E	0.45	2.86	CONT.	1500	3.8	4.2