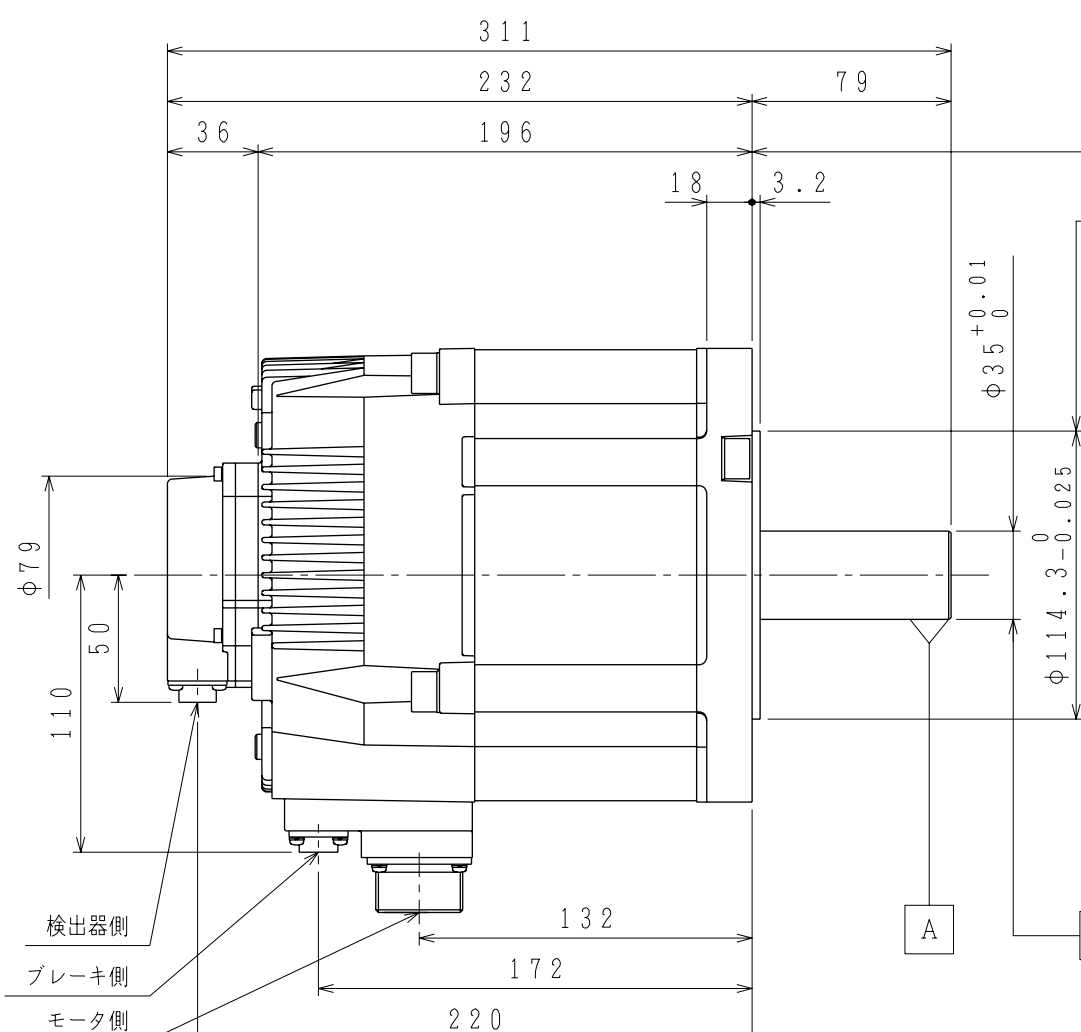
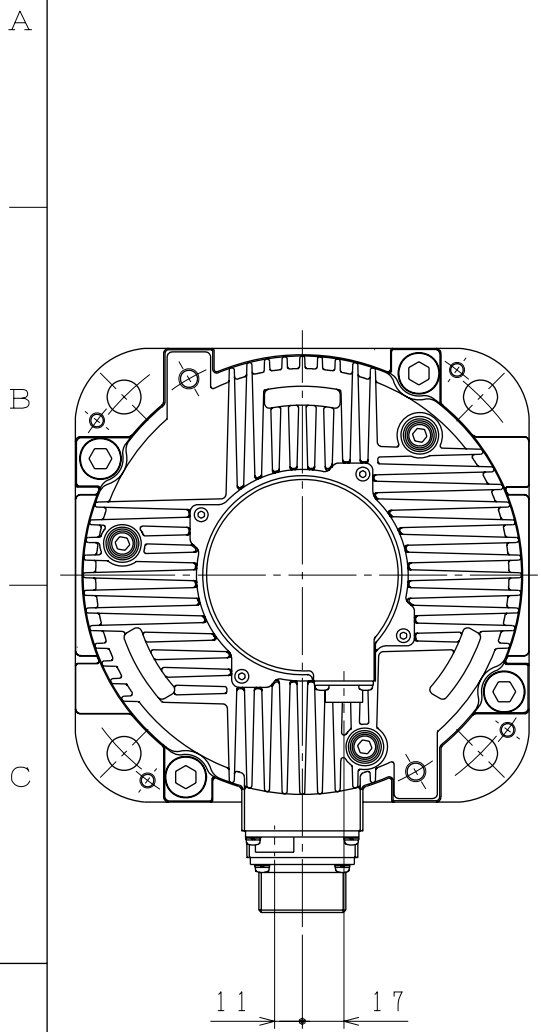


御注文先	
見積番号	
受注番号	
項No.	
用途	



⊥ 0.04 A

◎ φ0.04 A

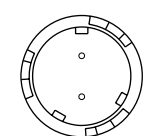
∕ 0.02

注記

1. 検出器は20ビット絶対値エンコーダを使用しています。
2. 振動階級はV15となっています。
3. リセプタクル結線用プラグ・クランプは付属していません。
4. 特性は、900-006-042によります。
5. 本機種をCE対応品または保護構造IP67適合品（軸貫通部を除く）としてご使用の場合は、プラグ、クランプ類を900-014-203から選定してください。
6. コネクタは下向きとなるように取付けることをお勧めします。

検出器側
ブレーキ側
モータ側

ブレーキ側コネクタ結線仕様



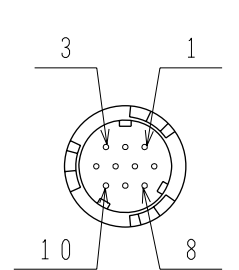
ブレーキ端子
ブレーキ端子

リセプタクル: CM10-R2P-D
適用プラグ (御社にてご準備ください。)
プラグ: CM10-AP2S-* -D

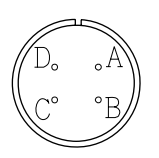
検出器側コネクタ結線仕様

1	DATA+
2	DATA-
3	—
4	+5VDC
5	BATT-
6	BATT+
7	—
8	—
9	0V
10	FG (フレームグラウンド)

リセプタクル: CM10-R10P-D
適用プラグ (御社にてご準備ください。)
プラグ: CM10-AP10S-* -D



モータ側コネクタ結線仕様



A	U 相
B	V 相
C	W 相
D	FG (フレームグラウンド)

リセプタクル: CE05-2A22-22PD-D
適用プラグ (御社にてご準備ください。)
プラグ: MS3108B22-22S
ケーブルクランプ: MS3057-12A

保持用電磁ブレーキ仕様			
慣性モーメント (GD ² /4)	静摩擦トルク	電圧	容量
kg・m ²	N・m	V	W
8.5×10 ⁻⁴	43.1	DC24V	18.5

許容荷重	
許容ラジアル荷重	許容スラスト荷重
N	N
1470 (軸端位置)	490

定 格

形 式	出 力	トルク	時間定格	回転速度	電 流	質 量
	kW	N・m		min ⁻¹	A	kg
SGMGV-44A3A2C	4.4	28.4	CONT.	1500	32.8	23.5