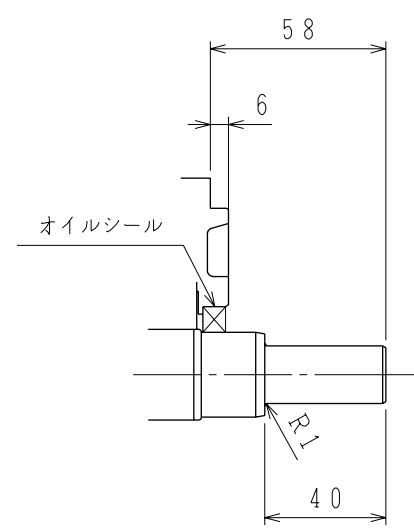
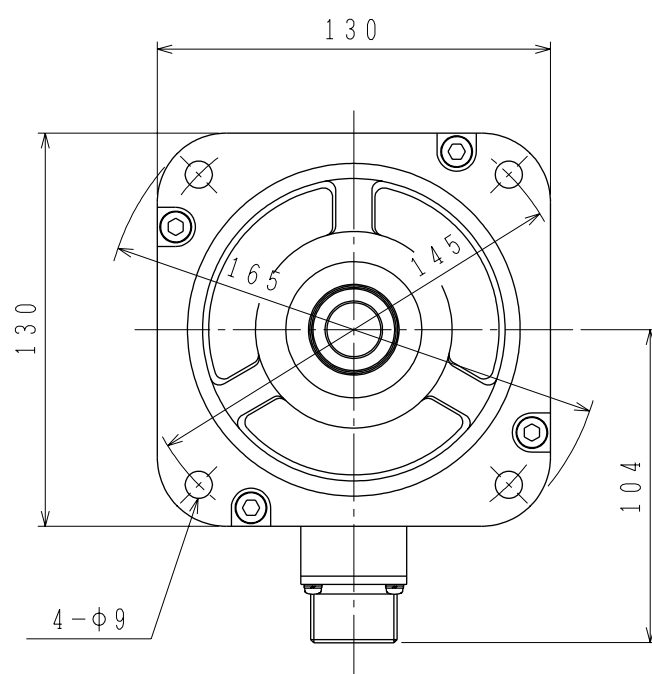
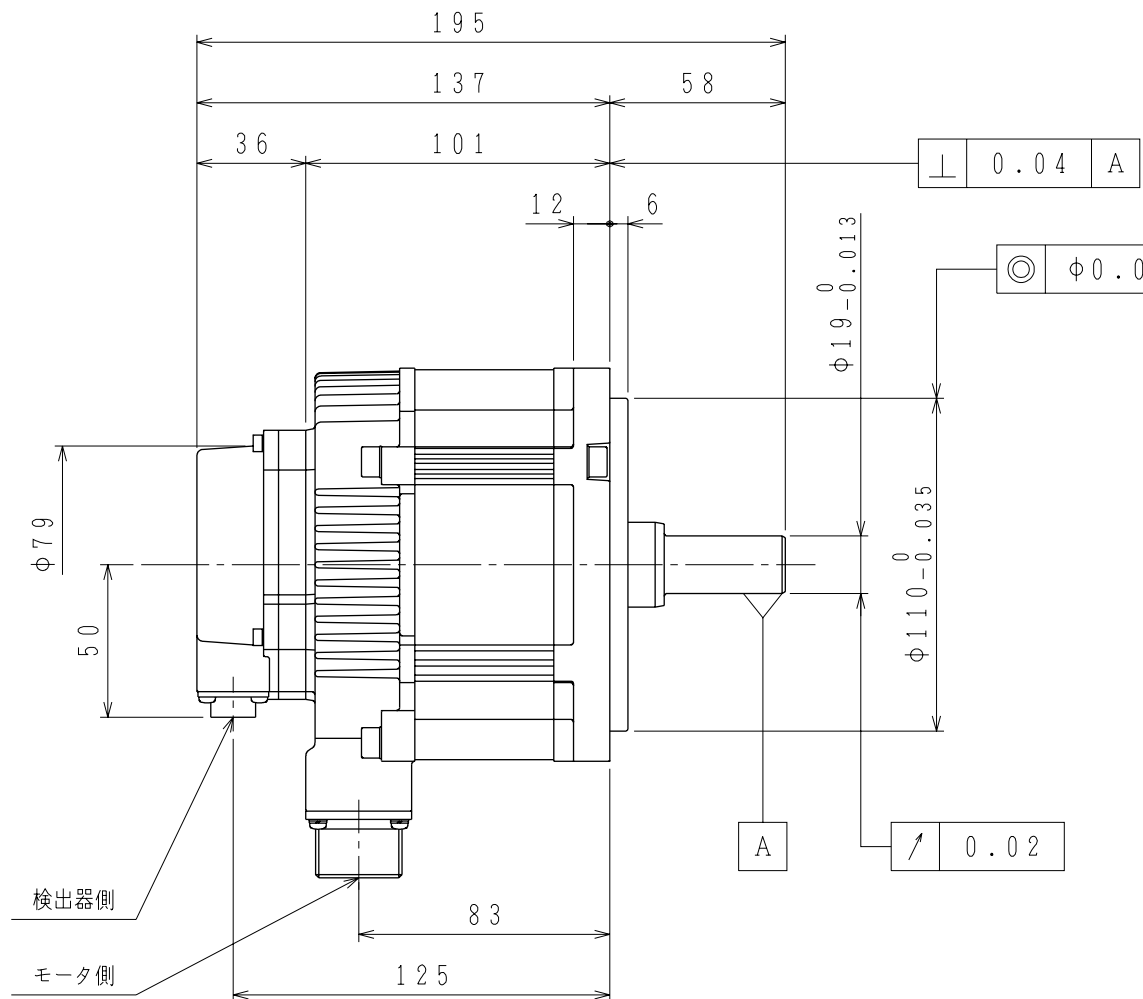


御注文先	
見積番号	
受注番号	
項No.	
用途	



軸端詳細図

許容荷重	
許容ラジアル荷重 N	許容スラスト荷重 N
490 (軸端位置)	98

注記

1. 検出器は20ビット絶対値エンコーダを使用しています。
2. 振動階級はV15となっています。
3. リセプタクル結線用プラグ・クランプは付属していません。
4. 特性は、900-006-030によります。
5. オイルシール付きのため下記条件にてご使用ください。
 - ・油面はオイルシールのリップより下にしてご使用ください。
 - ・オイルシールには油の飛沫がかかる程度にしてご使用ください。
6. 本機種をCE対応品または保護構造IP67適合品としてご使用の場合は、プラグ、クランプ類を900-014-203から選定してください。
7. コネクタは下向きとなるように取付けることをお勧めします。

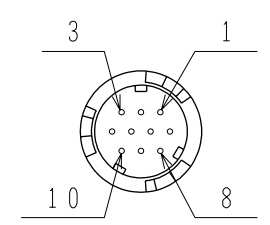
定格

形式	出力 kW	トルク N・m	時間定格	回転速度 min ⁻¹	電流 A	質量 kg
SGMGV-09A3A2S	0.85	5.39	CONT.	1500	6.9	5.5

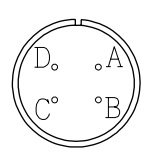
検出器側コネクタ結線仕様

1	DATA+
2	DATA-
3	—
4	+5VDC
5	BATT-
6	BATT+
7	—
8	—
9	0V
10	FG (フレームグラウンド)

リセプタクル: CM10-R10P-D
適用プラグ (御社にてご準備ください。)
プラグ: CM10-AP10S-*-D



モータ側コネクタ結線仕様



A	U 相
B	V 相
C	W 相
D	FG (フレームグラウンド)

リセプタクル: CE05-2A18-10PD-D
適用プラグ (御社にてご準備ください。)
プラグ: MS3108B18-10S
ケーブルクランプ: MS3057-10A

<p>YASKAWA 株式会社 安川電機</p>	<p>SCALE 1 : 2.5</p>	<p>DRAW. 高橋</p> <p>CHECK 梶本</p> <p>APPR. 梶本</p>	<p>TITLE ACサーボモータ外形図</p>	<p>DATE 07-09-07</p>	<p>REV. </p>
	<p>DWG.NO. 900-008-909</p>				<p>SIZE A3</p>
	<p>900-008-909</p>				