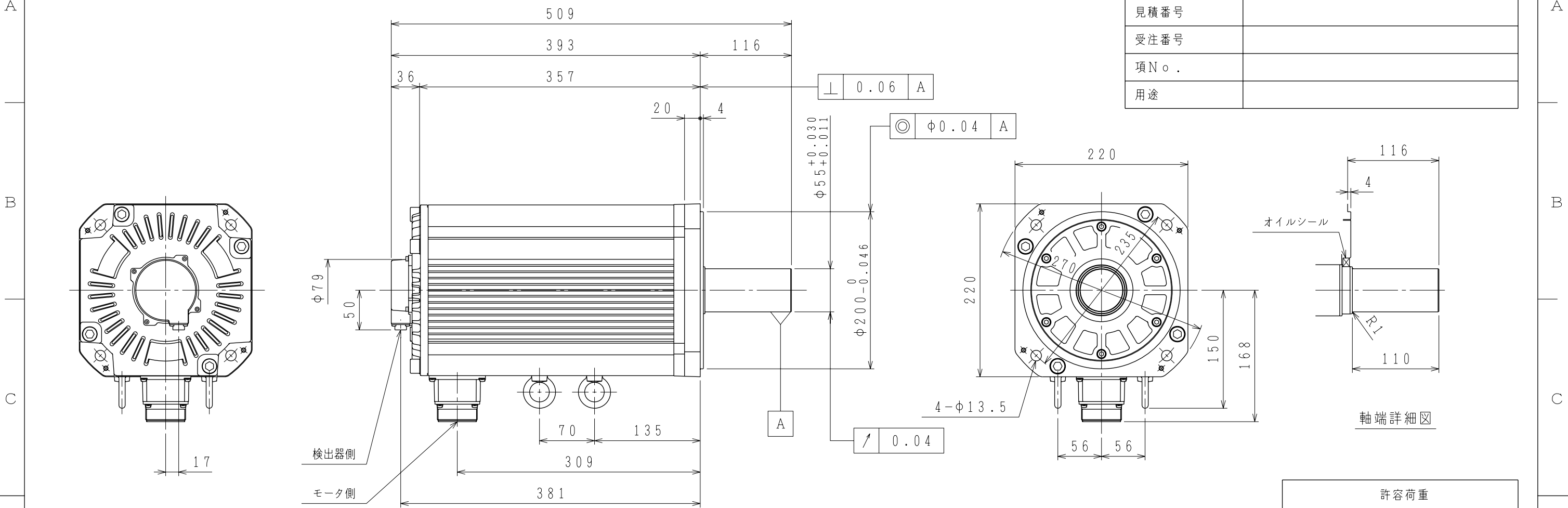


御注文先	
見積番号	
受注番号	
項No.	
用途	



許容荷重	
許容ラジアル荷重 N	許容スラスト荷重 N
4998 (軸端位置)	2156

- 注記
1. 検出器は20ビット絶対値エンコーダを使用しています。
  2. 振動階級はV15となっています。
  3. リセプタクル結線用プラグ・クランプは付属していません。
  4. 特性は、900-006-054によります。
  5. オイルシール付きのため下記条件にてご使用ください。
    - ・油面はオイルシールのリップより下にしてご使用ください。
    - ・オイルシールには油の飛沫がかかる程度にしてご使用ください。
  6. 本機種をCE対応品または保護構造IP67適合品としてご使用の場合は、プラグ、クランプ類を900-014-203から選定してください。
  7. コネクタは下向きとなるように取付けることをお勧めします。

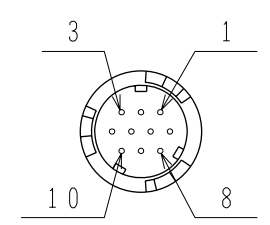
定 格

形 式	出 力 kW	トルク N・m	時間定格	回転速度 min <sup>-1</sup>	電 流 A	質 量 kg
SGMGV-1EA3A2S	15	95.4	CONT.	1500	78	67

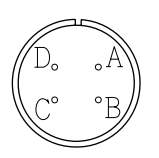
検出器側コネクタ結線仕様

1	DATA+
2	DATA-
3	—
4	+5VDC
5	BATT-
6	BATT+
7	—
8	—
9	0V
10	FG (フレームグラウンド)

リセプタクル: CM10-R10P-D  
適用プラグ (御社にてご準備ください。)  
プラグ: CM10-AP10S-\* -D



モータ側コネクタ結線仕様



A	U 相
B	V 相
C	W 相
D	FG (フレームグラウンド)

リセプタクル: CE05-2A32-17PD-D  
適用プラグ (御社にてご準備ください。)  
プラグ: MS3108B32-17S  
ケーブルクランプ: MS3057-20A