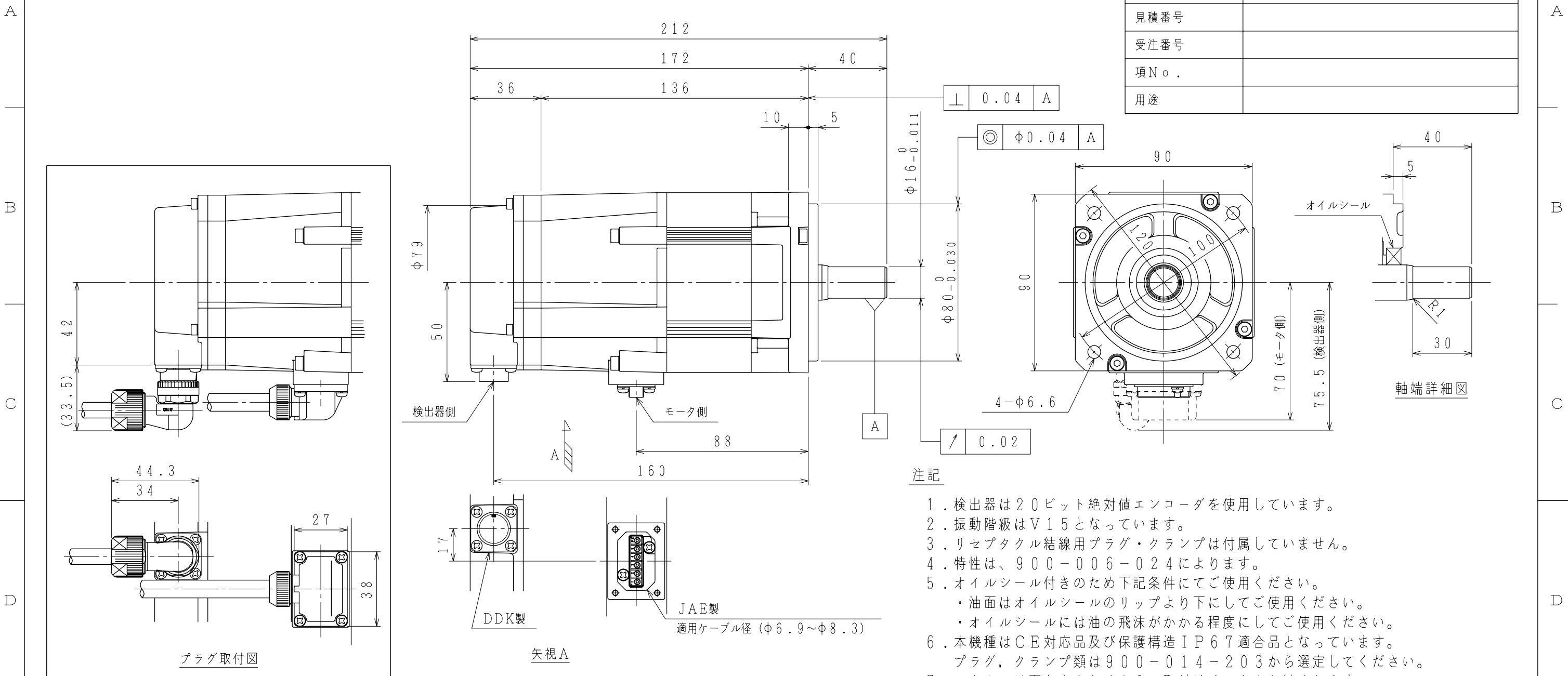


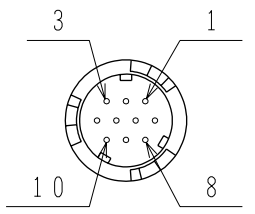
御注文先	
見積番号	
受注番号	
項No.	
用途	



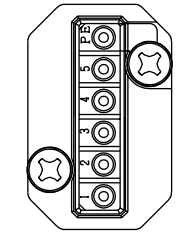
- 注記
1. 検出器は20ビット絶対値エンコーダを使用しています。
 2. 振動階級はV15となっています。
 3. リセプタクル結線用プラグ・クランプは付属していません。
 4. 特性は、900-006-024によります。
 5. オイルシール付きのため下記条件にてご使用ください。
 - ・油面はオイルシールのリップより下にてご使用ください。
 - ・オイルシールには油の飛沫がかかる程度にてご使用ください。
 6. 本機種はCE対応品及び保護構造IP67適合品となっています。プラグ、クランプ類は900-014-203から選定してください。
 7. コネクタは下向きとなるように取付けることをお勧めします。
 8. モータ取付け用ボルトは六角穴付ボルトにて締付けてください。

1	DATA+
2	DATA-
3	—
4	+5VDC
5	BATT-
6	BATT+
7	—
8	—
9	0V
10	FG (フレームグラウンド)

リセプタクル: CM10-R10P-D
 適用プラグ (御社にてご準備ください。)
 プラグ: CM10-AP10S-*D



PE	FG (フレームグラウンド)
5	ブレーキ端子
4	ブレーキ端子
3	U 相
2	V 相
1	W 相



リセプタクル: JNYAX06PJ1
 適用プラグ・ソケットコンタクト (御社にてご準備ください。)
 プラグ: JNYFX06SJ3
 ソケットコンタクト: ST-TMH-S-C1B-***- (A534G)

保持用電磁ブレーキ仕様			
慣性モーメント (GD ² /4) kg·m ²	静摩擦トルク N·m	電圧 V	容量 W
0.25×10 ⁻⁴	4.5	DC24V	10

許容荷重	
許容ラジアル荷重 N	許容スラスト荷重 N
490 (軸端位置)	98

形式	出力 kW	トルク N·m	時間定格	回転速度 min ⁻¹	電流 A	質量 kg
SGMGV-05A3A2E	0.45	2.86	CONT.	1500	3.8	4.2