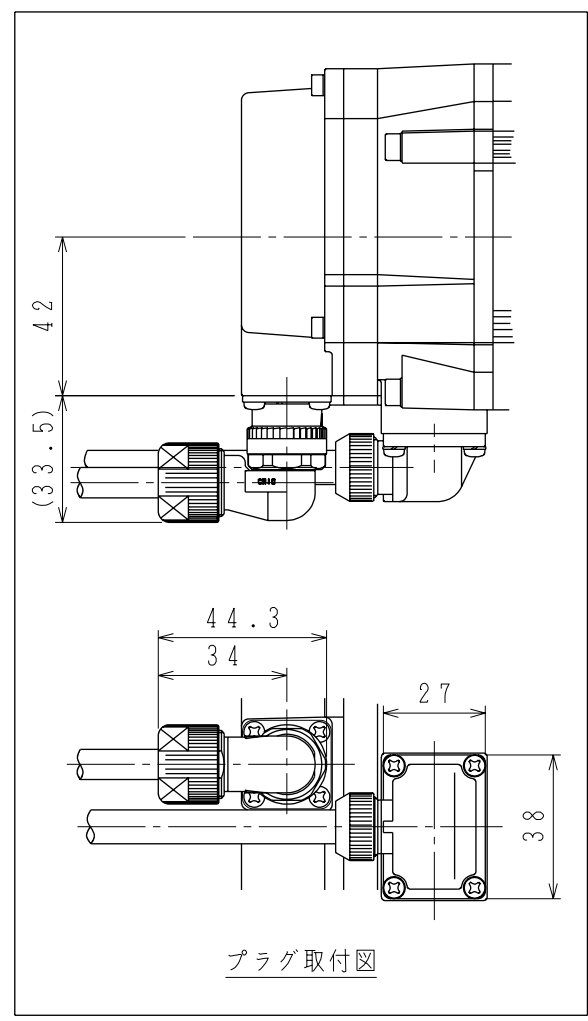
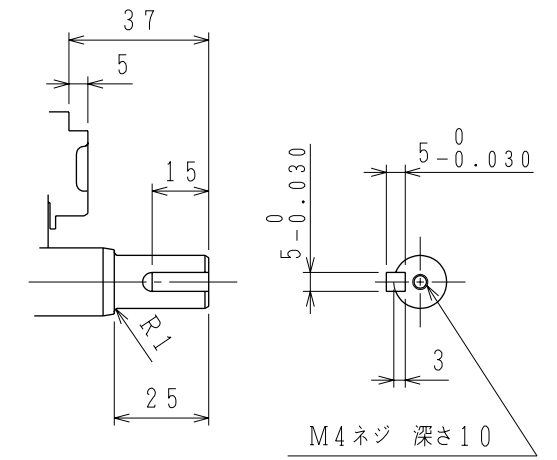
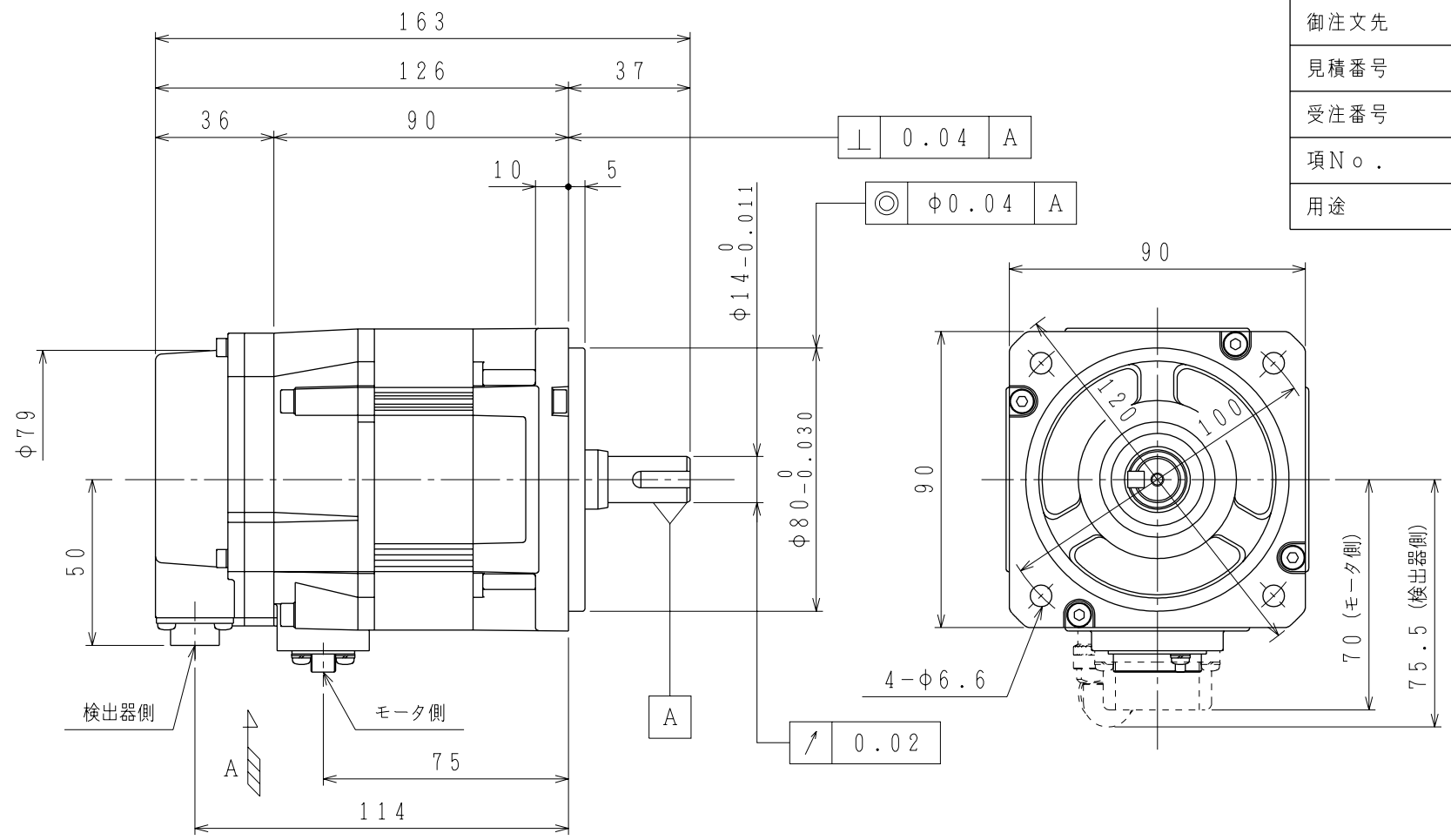


| | |
|------|--|
| 御注文先 | |
| 見積番号 | |
| 受注番号 | |
| 項No. | |
| 用途 | |



プラグ取付図



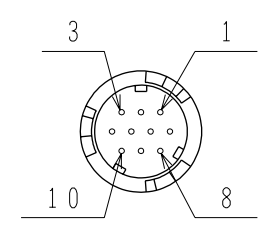
軸端詳細図

| 許容荷重 | |
|---------------|---------------|
| 許容ラジアル荷重 N | 許容スラスト荷重 N |
| 490 (軸端位置) | 98 |

検出器側コネクタ結線仕様

| | |
|----|---------------|
| 1 | DATA+ |
| 2 | DATA- |
| 3 | — |
| 4 | +5VDC |
| 5 | BATT- |
| 6 | BATT+ |
| 7 | — |
| 8 | — |
| 9 | 0V |
| 10 | FG (フレームグランド) |

リセプタクル: CM10-R10P-D
適用プラグ (御社にてご準備ください。)
プラグ: CM10-AP10S-* -D

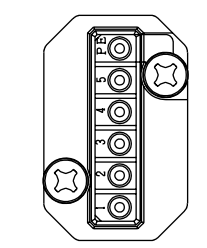


矢視A

DDK製
JAE製
適用ケーブル径 (φ6.9~φ8.3)

モータ側コネクタ結線仕様

| PE | FG (フレームグランド) |
|----|---------------|
| 5 | — |
| 4 | — |
| 3 | U 相 |
| 2 | V 相 |
| 1 | W 相 |



リセプタクル: JNYAX06PJ1
適用プラグ・ソケットコンタクト (御社にてご準備ください。)
プラグ: JNYFX06SJ3
ソケットコンタクト: ST-TMH-S-C1B-***- (A534G)

注記

1. 検出器は20ビット絶対値エンコーダを使用しています。
2. 振動階級はV15となっています。
3. リセプタクル結線用プラグ・ソケットコンタクトは付属していません。
4. 特性は、900-006-021によります。
5. 軸端キーは、JIS B1301-1996 平行キー (キー溝 締込み形) です。
6. 本機種はCE対応品及び保護構造IP67適合品 (軸貫通部を除く) となっています。プラグ、クランプ類は900-014-203から選定してください。
7. コネクタは下向きとなるように取付けることをお勧めします。
8. モータ取付け用ボルトは六角穴付ボルトにて締付けてください。

定格

| 形式 | 出力 kW | トルク N・m | 時間定格 | 回転速度 min ⁻¹ | 電流 A | 質量 kg |
|---------------|----------|------------|-------|---------------------------|---------|----------|
| SGMGV-03A3A61 | 0.3 | 1.96 | CONT. | 1500 | 2.8 | 2.6 |

| | | | | | | | | |
|--------|----------------|------------------|------------------|--|--------------------------|---------------------|--------|----|
| 全面カキカエ | 08-05-29 高橋/梶本 | <p>株式会社 安川電機</p> | <p>SCALE 1:2</p> | <p>DRAW. 高橋</p> <p>CHECK</p> <p>APPR. 木谷</p> | <p>TITLE ACサーボモータ外形図</p> | DATE 07-11-27 | REV. 1 | |
| | | | | | | DWG.NO. 900-008-940 | | |
| 1 | 2 | 3 | 4 | 5 | 6 | 7 | 8 | |
| | | | | | | | SIZE | A3 |