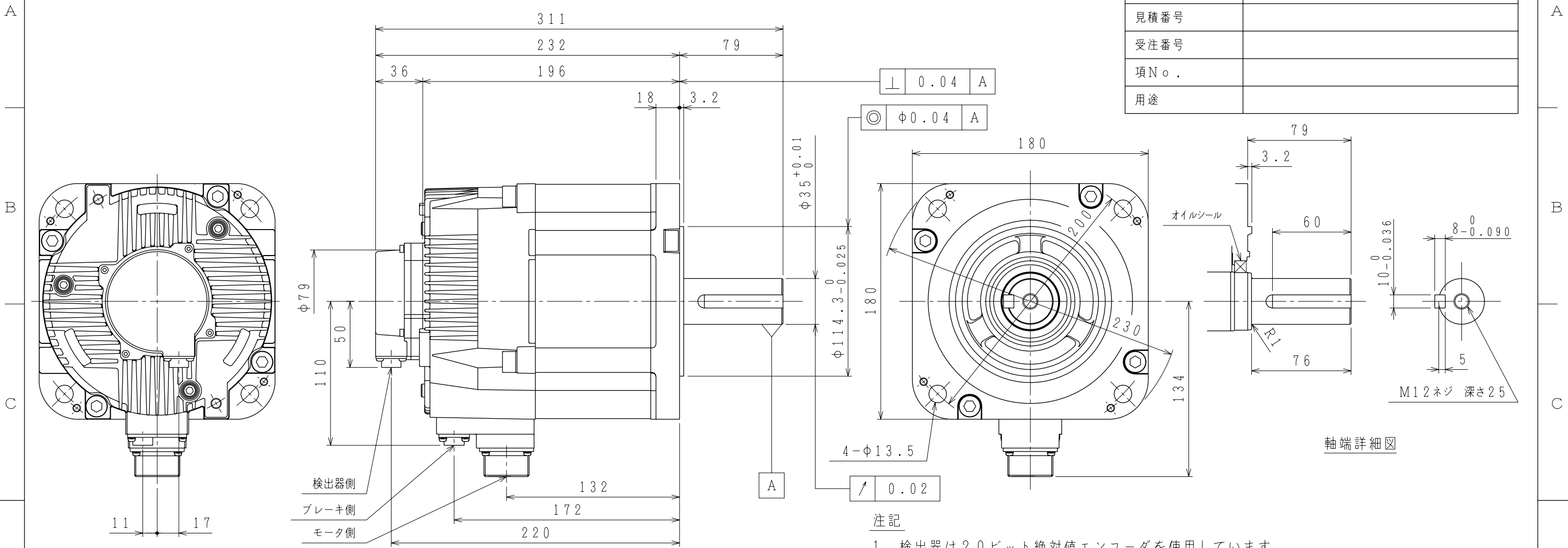
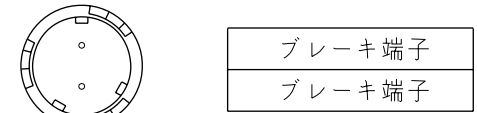


御注文先	
見積番号	
受注番号	
項No.	
用途	



- 注記**
1. 検出器は20ビット絶対値エンコーダを使用しています。
  2. 振動階級はV15となっています。
  3. リセプタクル結線用プラグ・クランプは付属していません。
  4. 特性は、900-006-042によります。
  5. 軸端キーは、JIS B1301-1996 平行キー（キー溝 締込み形）です。
  6. オイルシール付きのため下記条件にてご使用ください。  
・油面はオイルシールのリップより下にしてご使用ください。  
・オイルシールには油の飛沫がかかる程度にしてご使用ください。
  7. 本機種をCE対応品または保護構造IP67適合品としてご使用の場合は、プラグ、クランプ類を900-014-203から選定してください。
  8. コネクタは下向きとなるように取付けることをお勧めします。

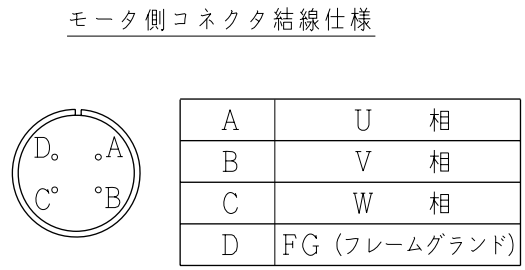
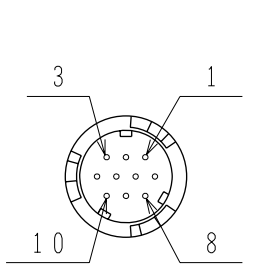
ブレーキ側コネクタ結線仕様



リセプタクル: CM10-R2P-D  
適用プラグ (御社にてご準備ください。)  
プラグ: CM10-AP2S-\*-D

検出器側コネクタ結線仕様

リセプタクル: CM10-R10P-D  
適用プラグ (御社にてご準備ください。)  
プラグ: CM10-AP10S-\*-D



リセプタクル: CE05-2A22-22PD-D  
適用プラグ (御社にてご準備ください。)  
プラグ: MS3108B22-22S  
ケーブルクランプ: MS3057-12A

1	DATA+
2	DATA-
3	—
4	+5VDC
5	BATT-
6	BATT+
7	—
8	—
9	0V
10	FG (フレームグラウンド)

慣性モーメント (GD <sup>2</sup> /4)	静摩擦トルク	電圧	容量
kg·m <sup>2</sup>	N·m	V	W
$8.5 \times 10^{-4}$	43.1	DC24V	18.5

許容ラジアル荷重	許容スラスト荷重
N	N
1470 (軸端位置)	490

形式	出力 kW	トルク N·m	時間定格	回転速度 min <sup>-1</sup>	電流 A	質量 kg
SGMGV-44A3A6E	4.4	28.4	CONT.	1500	32.8	23.5