

エンコーダコネクタ結線仕様

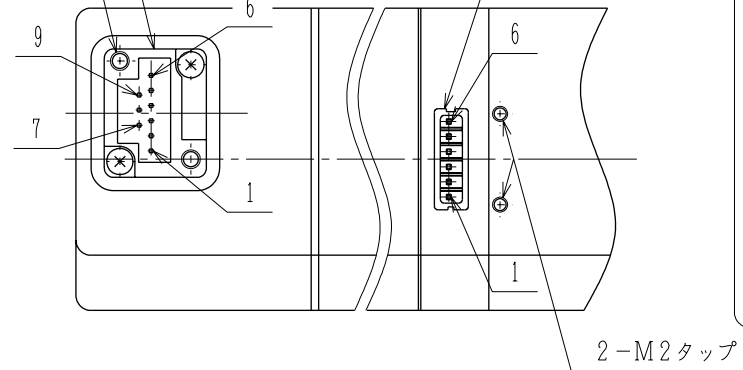
|        |      |
|--------|------|
| 1      | アキ   |
| 2      | アキ   |
| 3      | PG0V |
| 4      | PS   |
| 5      | *PS  |
| 6      | PG5V |
| 7      | アキ   |
| 8      | アキ   |
| 9      | アキ   |
| ジェルボディ | FG   |

モータコネクタ結線仕様

|   |        |
|---|--------|
| 1 | FG     |
| 2 | W相     |
| 3 | V相     |
| 4 | U相     |
| 5 | ブレーキ端子 |
| 6 | ブレーキ端子 |

エンコーダコネクタ  
2-M2タップ

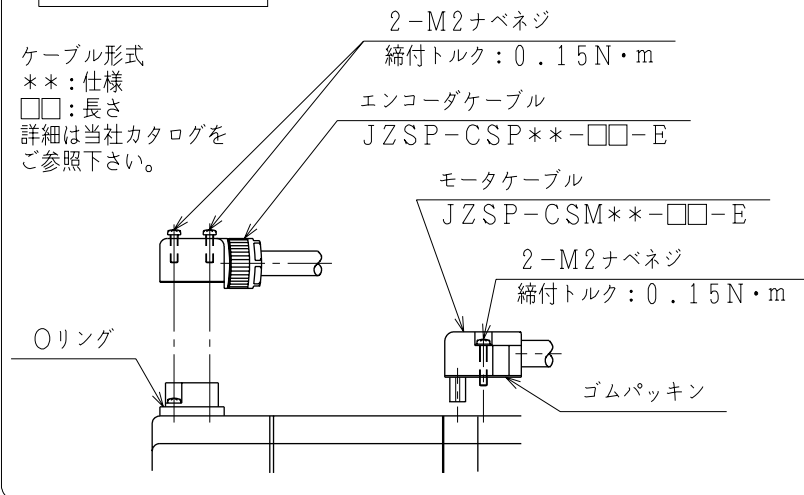
モータコネクタ



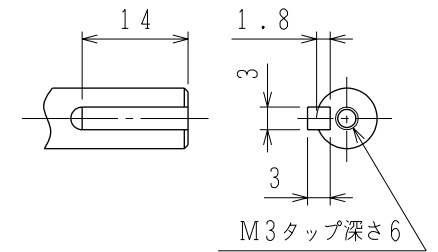
2-M2タップ

ケーブル取付け

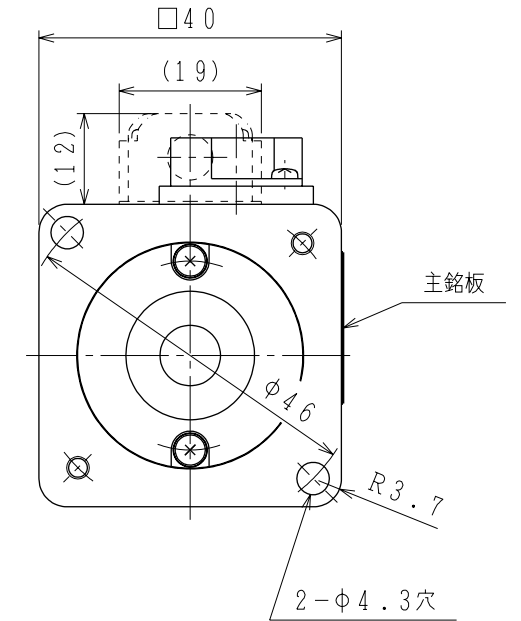
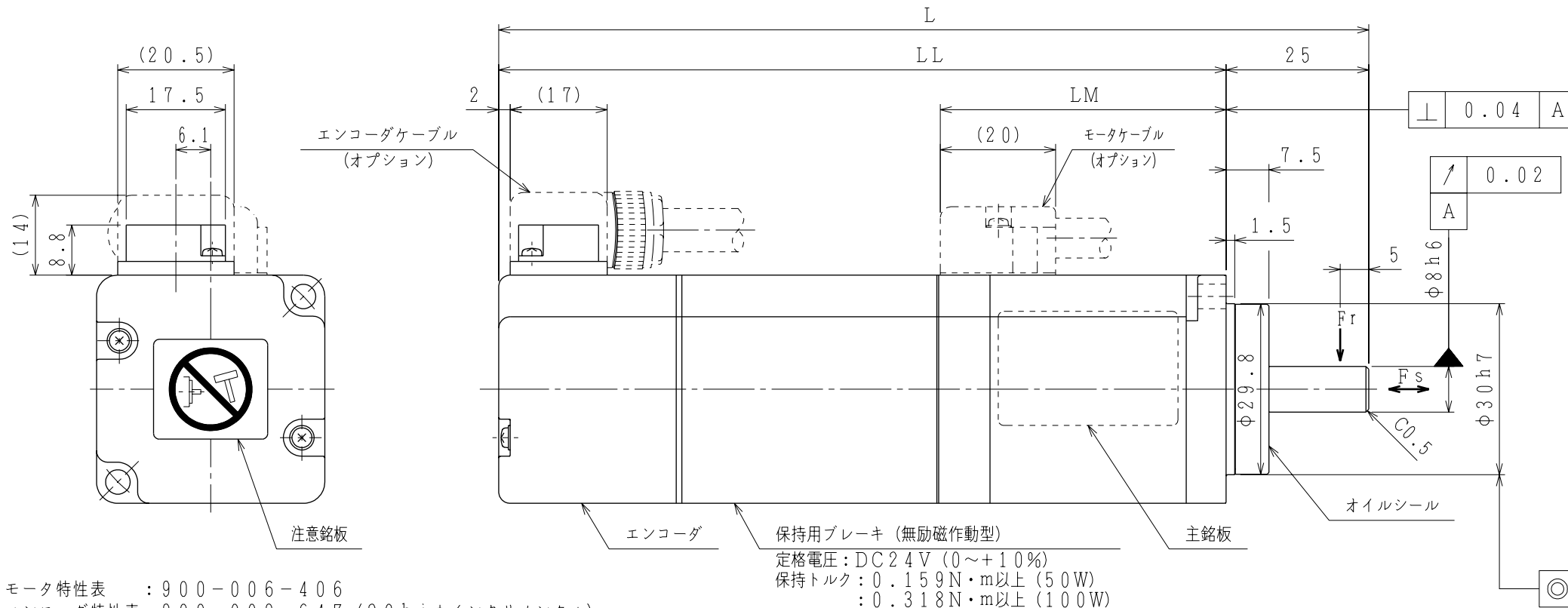
ケーブル形式  
\*\* : 仕様  
□□ : 長さ  
詳細は当社カタログを  
ご参照下さい。



キー・タップ付軸端仕様  
(項2, 4)



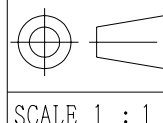
キー溝: JIS B 1301-1996 (締込み形)  
平行キーを付属します。



- 注)
- モータ特性表 : 900-006-406
  - エンコーダ特性表: 900-009-647 (20bitインクリメンタル)
  - 電磁ブレーキは保持用です。制動用として使用しないで下さい。
  - モータケーブル及びエンコーダケーブルは、付属していません。
  - 保護構造は、IP65に適合します (当社標準ケーブル装着時)。但し、軸貫通部は除きます。
  - 納品時、モータコネクタ部には保護テープ、エンコーダコネクタ部にはキャップを取り付けています。ケーブル装着前に取り外して下さい。
  - モータコネクタ及びエンコーダコネクタのピンは、直接手で触れないで下さい。静電気等により損傷するおそれがあります。
  - オイルシール付のため、下記条件にてご使用下さい。
    - 油面は、オイルシールのリップより下にご使用下さい。
    - オイルシールには、油の飛沫がかかる程度にてご使用下さい。
    - 軸上でご使用される場合は、リップ部に油が溜まらないようにカバー等で保護してご使用下さい。

| 項 | 形式            | 軸端仕様    | L (mm) | LL (mm) | LM (mm) | 質量 (kg) | 電圧 (Vrms)   | 出力 (W) | トルク (N・m) | 定格電流 (Arms) | 回転速度 (min <sup>-1</sup> ) | 耐熱クラス | 時間定格  | 許容ラジアル荷重 Fr (N) | 許容スラスト荷重 Fs (N) |
|---|---------------|---------|--------|---------|---------|---------|-------------|--------|-----------|-------------|---------------------------|-------|-------|-----------------|-----------------|
| 1 | SGMJV-A5ADA2E | ストレート   | 139    | 114     | 37      | 0.6     | 200<br>(3相) | 50     | 0.159     | 0.61        | 3000                      | B     | CONT. | 78              | 54              |
| 2 | SGMJV-A5ADA6E | キー・タップ付 |        |         |         |         |             | 100    |           |             |                           |       |       |                 |                 |
| 3 | SGMJV-01ADA2E | ストレート   | 152.5  | 127.5   | 50.5    | 0.7     |             | 100    | 0.318     | 0.84        |                           |       |       |                 |                 |
| 4 | SGMJV-01ADA6E | キー・タップ付 |        |         |         |         |             | 100    |           |             |                           |       |       |                 |                 |

REFERENCE ONLY



TITLE ACサーボモータ ΣVシリーズ外形図  
SGMJV形 50, 100W

DWG.NO. 900-010-899

SIZE A3