

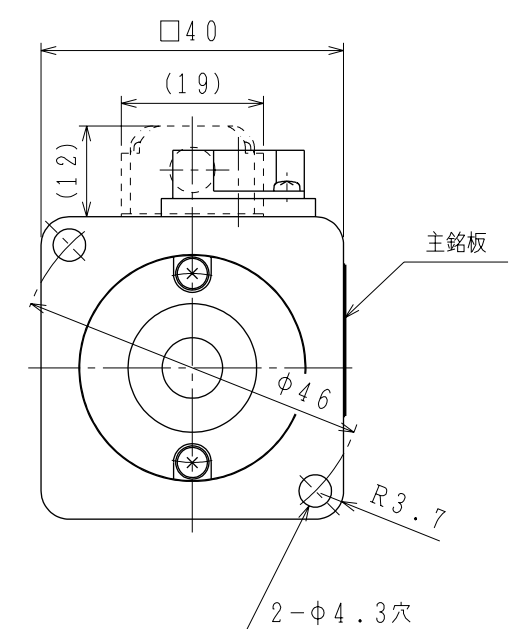
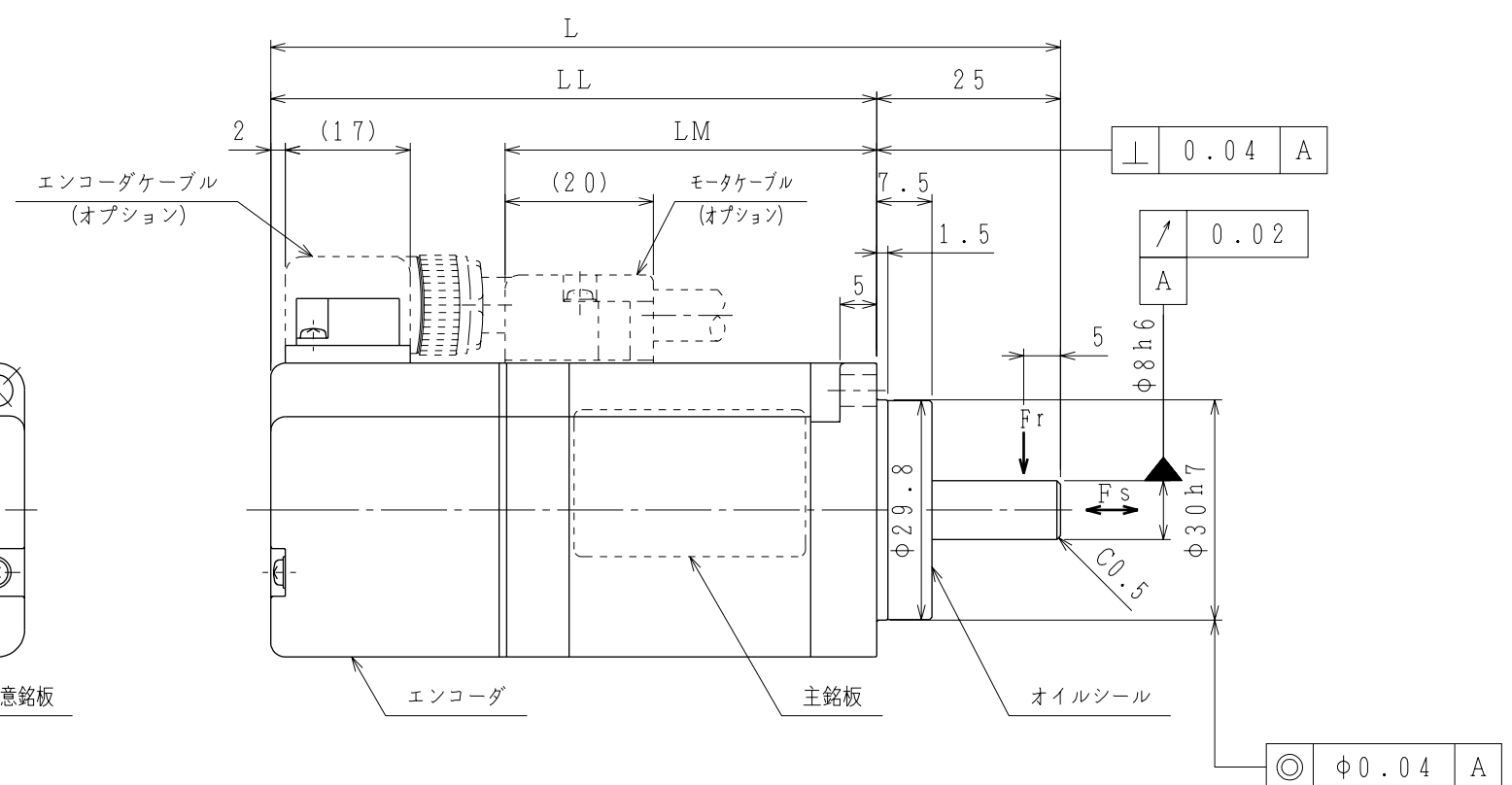
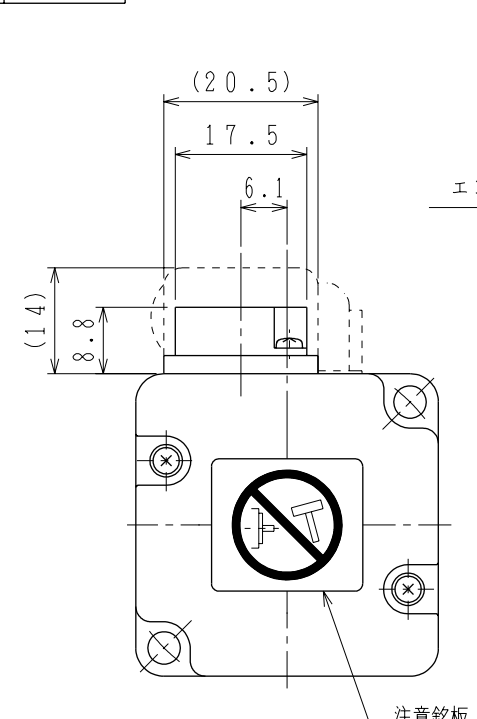
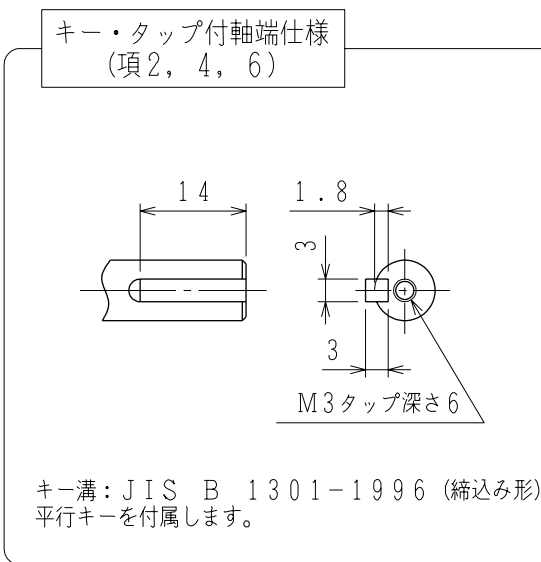
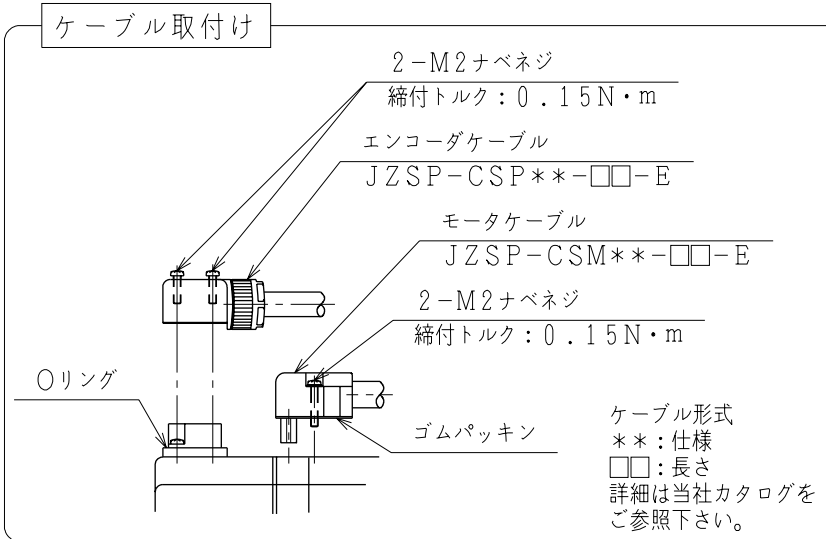
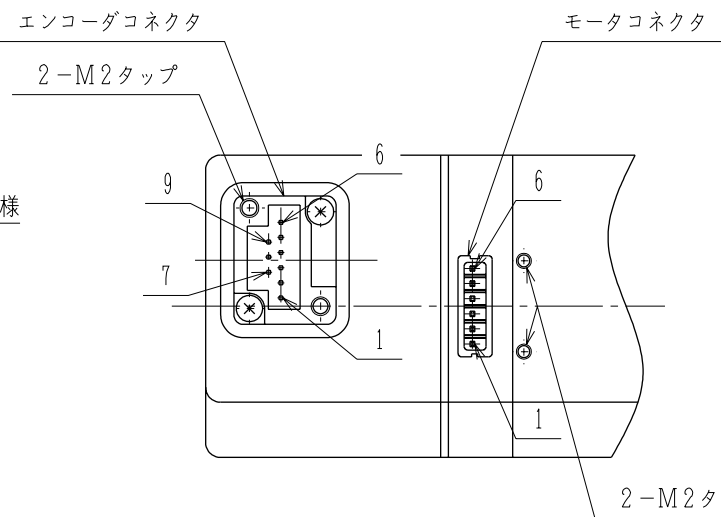


エンコーダコネクタ結線仕様

| | |
|--------|------|
| 1 | アキ |
| 2 | アキ |
| 3 | PG0V |
| 4 | PS |
| 5 | *PS |
| 6 | PG5V |
| 7 | アキ |
| 8 | 0BAT |
| 9 | BAT |
| シエルボディ | FG |

モータコネクタ結線仕様

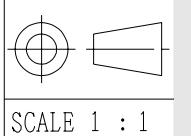
| | |
|---|----|
| 1 | FG |
| 2 | W相 |
| 3 | V相 |
| 4 | U相 |
| 5 | アキ |
| 6 | アキ |



- 注)
- モータ特性表 : 900-006-404
 - エンコーダ特性表: 900-009-648 (20bitアブソリュート)
 - モータケーブル及びエンコーダケーブルは、付属していません。
 - 保護構造は、IP65に適合します (当社標準ケーブル装着時)。但し、軸貫通部は除きます。
 - 納品時、モータコネクタ部には保護テープ、エンコーダコネクタ部にはキャップを取り付けています。ケーブル装着前に取り外して下さい。
 - モータコネクタ及びエンコーダコネクタのピンは、直接手で触れないで下さい。静電気等により損傷するおそれがあります。
 - オイルシール付のため、下記条件にてご使用下さい。
 - 油面は、オイルシールのリップより下にしてご使用下さい。
 - オイルシールには、油の飛沫がかかる程度にしてご使用下さい。
 - 軸上でご使用される場合は、リップ部に油が溜まらないようにカバー等で保護してご使用下さい。

| 項 | 形式 | 軸端仕様 | L (mm) | LL (mm) | LM (mm) | 質量 (kg) | 電圧 (Vrms) | 出力 (W) | トルク (N・m) | 定格電流 (Arms) | 回転速度 (min ⁻¹) | 耐熱クラス | 時間定格 | 許容ラジアル荷重 Fr (N) | 許容スラスト荷重 Fs (N) |
|---|---------------|---------|--------|---------|---------|---------|-----------|--------|-----------|-------------|---------------------------|-------|-------|-----------------|-----------------|
| 1 | SGMAV-A5A3A2S | ストレート | 95.5 | 70.5 | 38.5 | 0.3 | 200 (3相) | 50 | 0.159 | 0.66 | 3000 | B | CONT. | 78 | 54 |
| 2 | SGMAV-A5A3A6S | キー・タップ付 | | | | | | | | | | | | | |
| 3 | SGMAV-01A3A2S | ストレート | 107.5 | 82.5 | 50.5 | 0.4 | | 100 | 0.318 | 0.91 | | | | | |
| 4 | SGMAV-01A3A6S | キー・タップ付 | | | | | | | | | | | | | |
| 5 | SGMAV-C2A3A2S | ストレート | 119.5 | 94.5 | 62.5 | 0.5 | | 150 | 0.477 | 1.4 | | | | | |
| 6 | SGMAV-C2A3A6S | キー・タップ付 | | | | | | | | | | | | | |

REFERENCE ONLY



TITLE ACサーボモータ ΣVシリーズ外形図
SGMAV形 50, 100, 150W

REV.
DWG.NO. **900-010-968**