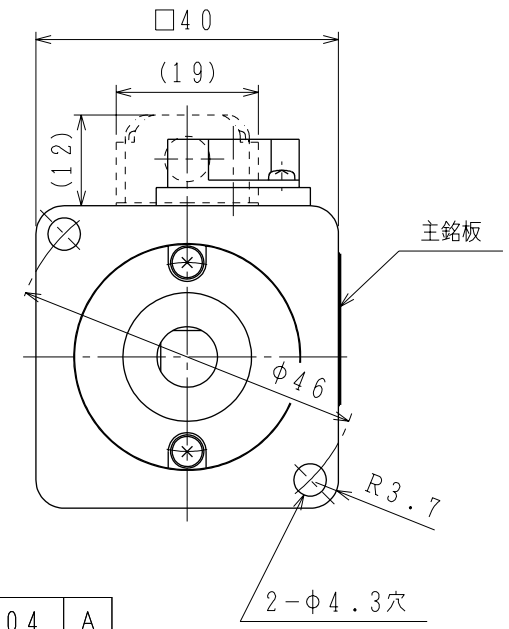
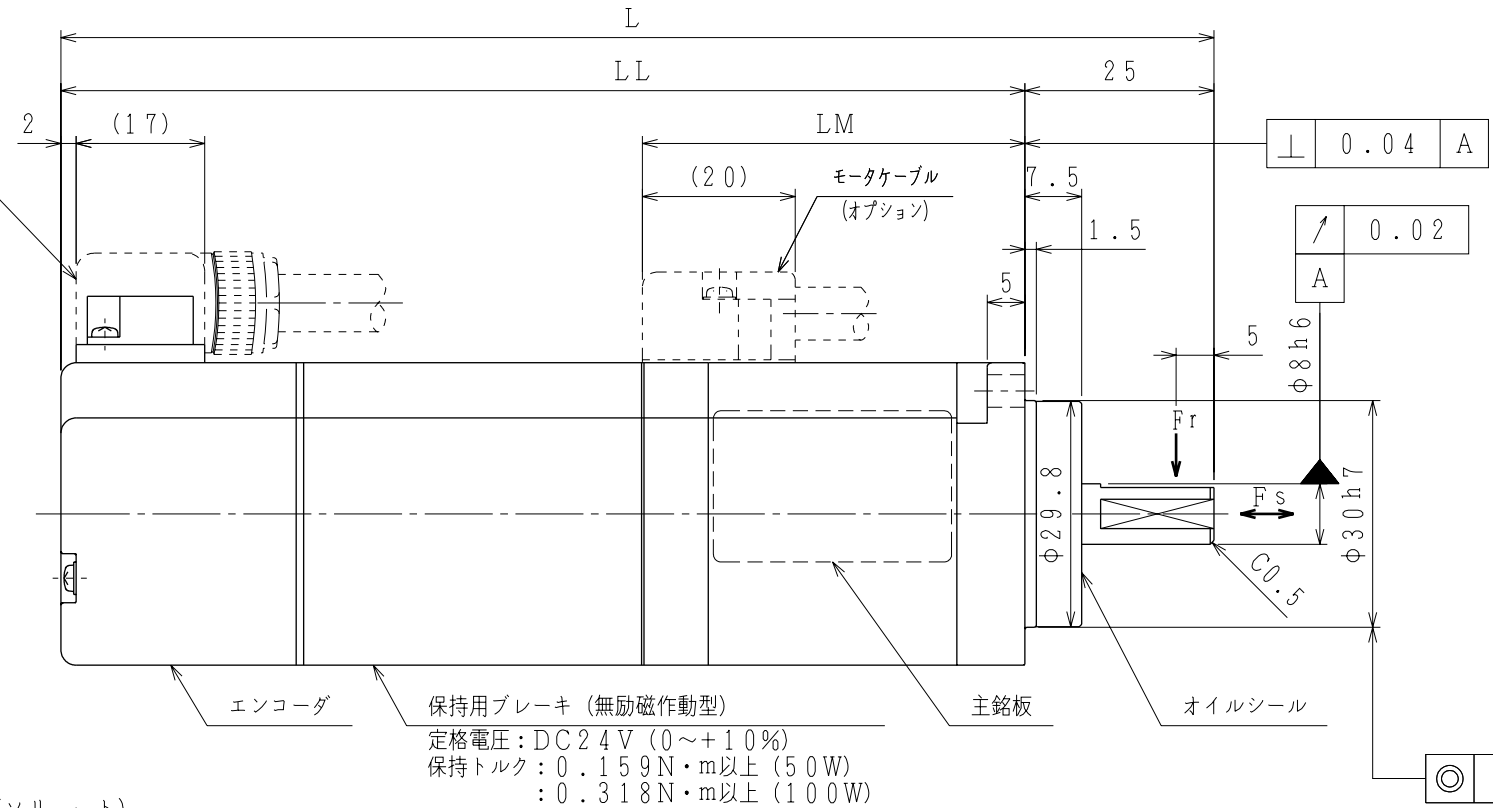
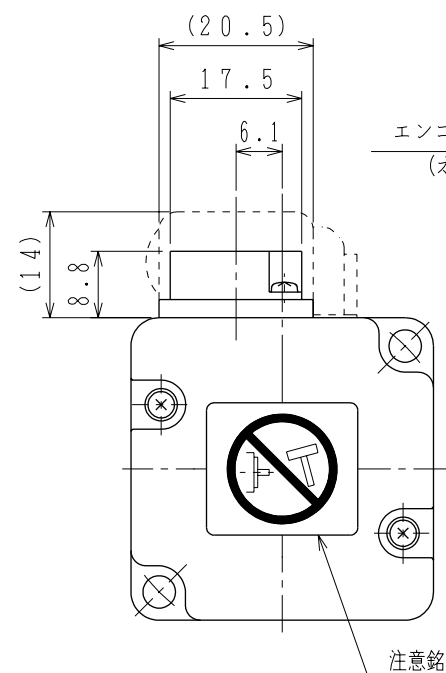
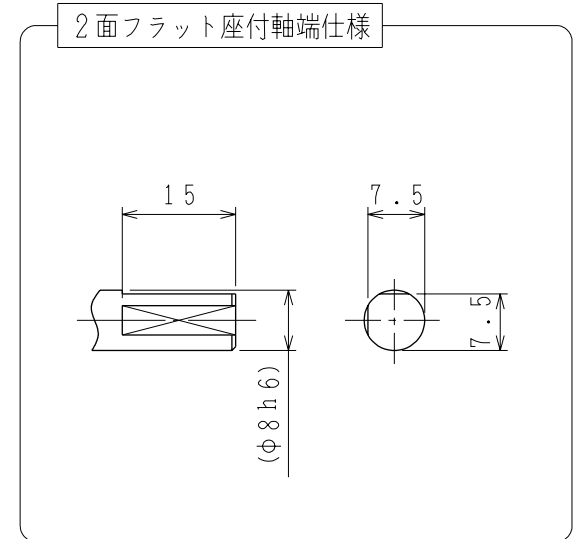
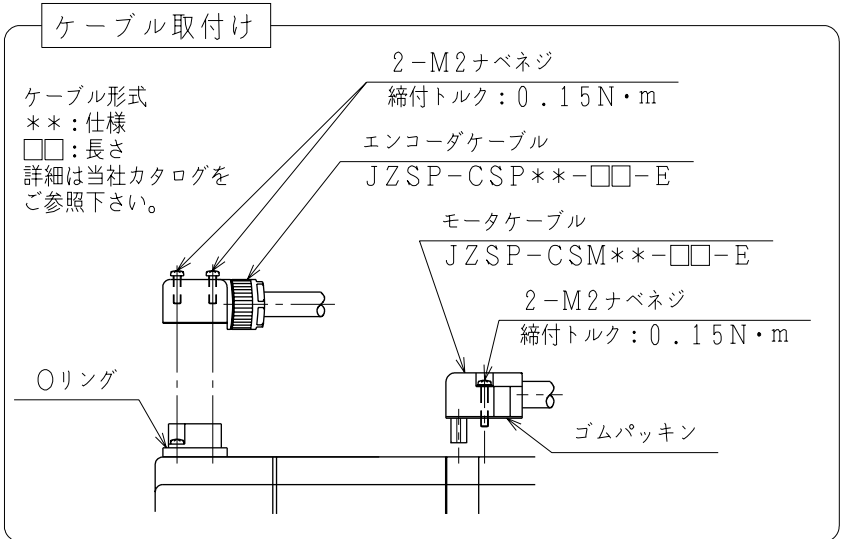
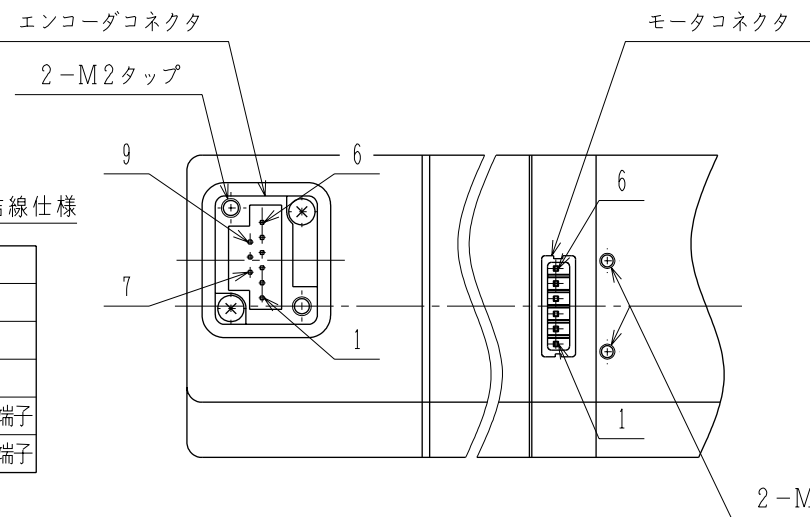


エンコーダコネクタ結線仕様

1	アキ
2	アキ
3	PG0V
4	PS
5	*PS
6	PG5V
7	アキ
8	0BAT
9	BAT
ジェルボディ	FG

モータコネクタ結線仕様

1	FG
2	W相
3	V相
4	U相
5	ブレーキ端子
6	ブレーキ端子

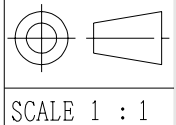


- 注)
- モータ特性表 : 900-006-404
 - エンコーダ特性表 : 900-009-648 (20bitアブソリュート)
 - 電磁ブレーキは保持用です。制動用として使用しないで下さい。
 - モータケーブル及びエンコーダケーブルは、付属していません。
 - 保護構造は、IP65に適合します(当社標準ケーブル装着時)。但し、軸貫通部は除きます。
 - 納品時、モータコネクタ部には保護テープ、エンコーダコネクタ部にはキャップを取り付けています。ケーブル装着前に取り外して下さい。
 - モータコネクタ及びエンコーダコネクタのピンは、直接手で触れないで下さい。静電気等により損傷するおそれがあります。
 - オイルシール付のため、下記条件にてご使用下さい。
 - 油面は、オイルシールのリップより下にしてご使用下さい。
 - オイルシールには、油の飛沫がかかる程度にしてご使用下さい。
 - 軸上でご使用される場合は、リップ部に油が溜まらないようにカバー等で保護してご使用下さい。

保持用ブレーキ (無励磁作動型)
 定格電圧 : DC24V (0~+10%)
 保持トルク : 0.159N·m以上 (50W)
 : 0.318N·m以上 (100W)
 : 0.477N·m以上 (150W)

項	形式	L (mm)	LL (mm)	LM (mm)	質量 (kg)	電圧 (Vrms)	出力 (W)	トルク (N·m)	定格電流 (Arms)	回転速度 (min ⁻¹)	耐熱クラス	時間定格	許容ラジアル荷重 Fr (N)	許容スラスト荷重 Fs (N)
1	SGMAV-A5A3ABE	140.5	115.5	38.5	0.6	200 (3相)	50	0.159	0.66	3000	B	CONT.	78	54
2	SGMAV-01A3ABE	152.5	127.5	50.5	0.7		100	0.318	0.91					
3	SGMAV-C2A3ABE	164.5	139.5	62.5	0.8		150	0.477	1.4					

REFERENCE ONLY



TITLE ACサーボモータ ΣVシリーズ外形図
 SGMAV形 50, 100, 150W

REV.
 DWG.NO. **900-010-978**
 SIZE A3