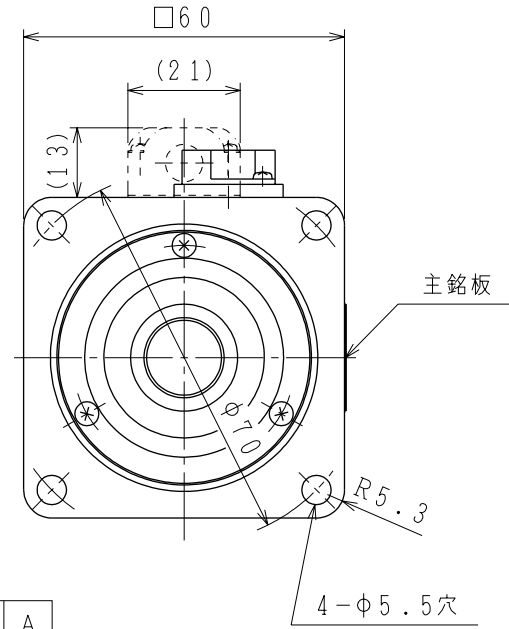
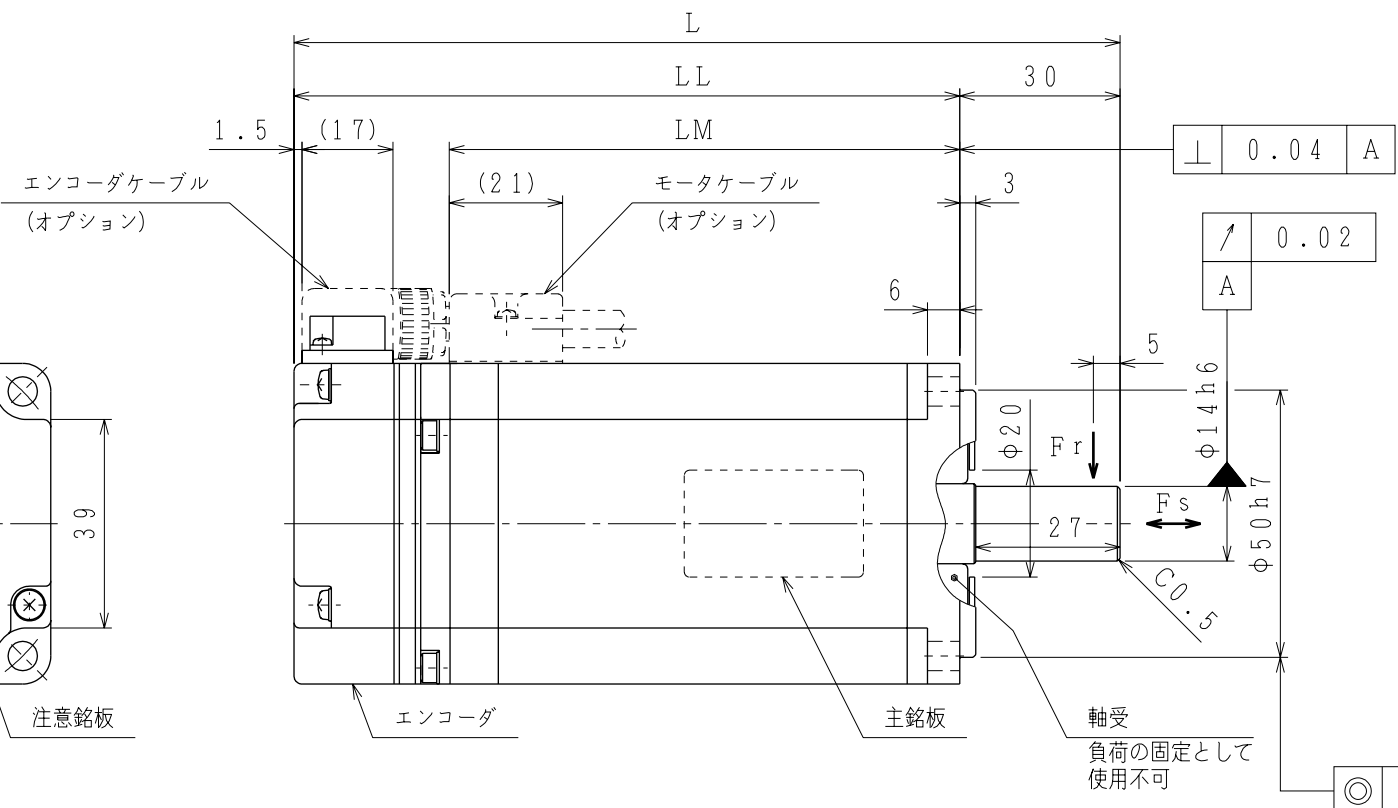
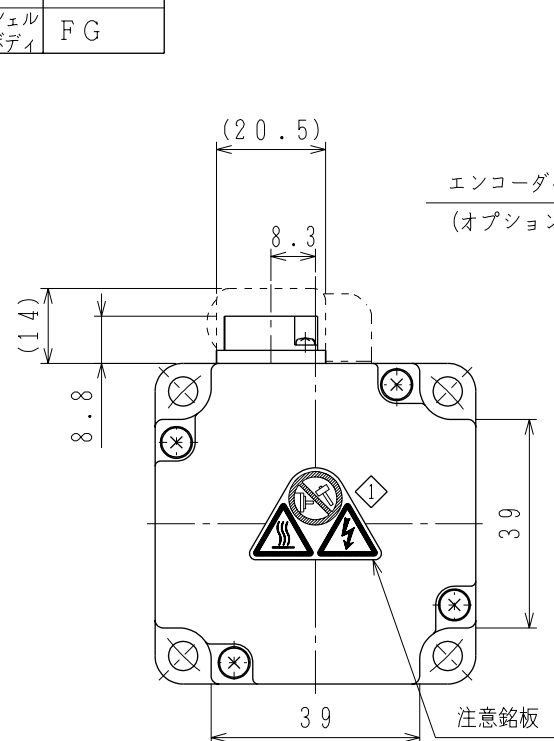
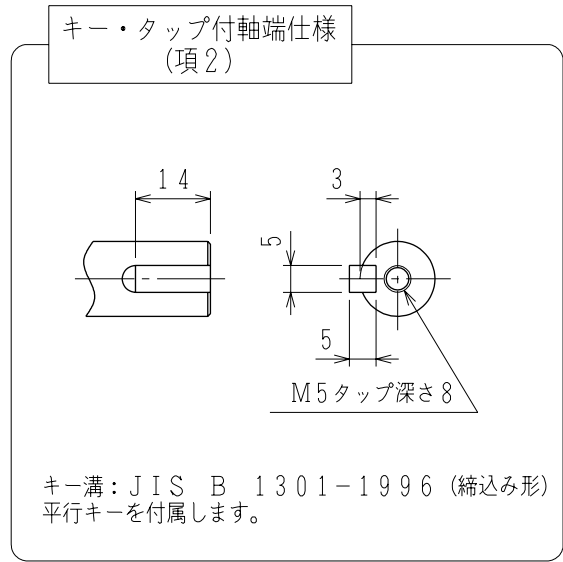
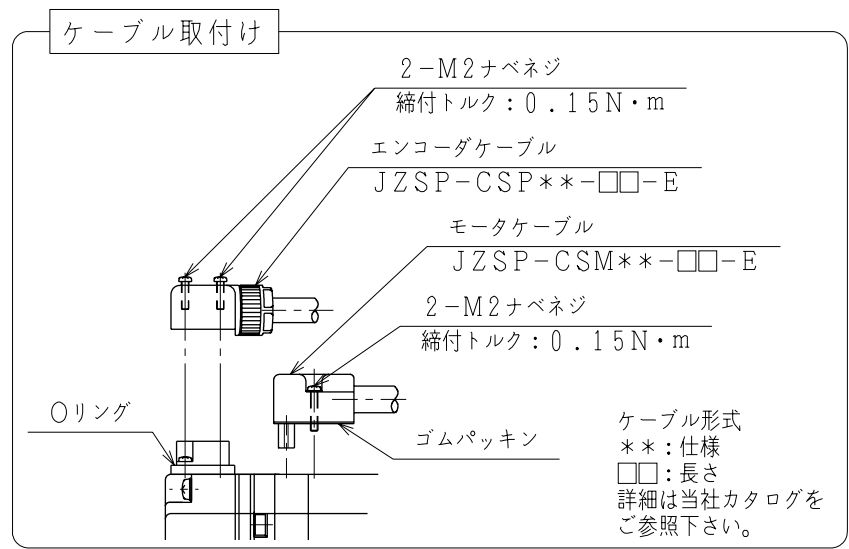
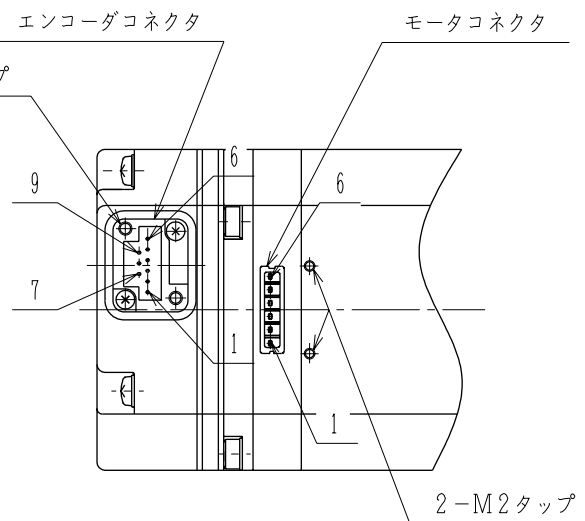


エンコーダコネクタ結線仕様

1	アキ
2	アキ
3	PG0V
4	PS
5	*PS
6	PG5V
7	アキ
8	アキ
9	アキ
シェルボディ	FG

モータコネクタ結線仕様

1	FG
2	W相
3	V相
4	U相
5	アキ
6	アキ



- 注)
1. モータ特性表 : 900-006-404
 2. エンコーダ特性表 : 900-009-647 (20bitインクリメンタル)
 3. モータケーブル及びエンコーダケーブルは、付属していません。
 4. 保護構造は、IP65に適合します (当社標準ケーブル装着時)。但し、軸貫通部は除きます。
 5. 納品時、モータコネクタ部には保護テープ、エンコーダコネクタ部にはキャップを取り付けています。ケーブル装着前に取り外して下さい。
 6. モータコネクタ及びエンコーダコネクタのピンは、直接手で触れないで下さい。静電気等により損傷するおそれがあります。

項	形式	軸端仕様	L (mm)	LL (mm)	LM (mm)	質量 (kg)	電圧 (Vrms)	出力 (W)	トルク (N・m)	定格電流 (Arms)	回転速度 (min ⁻¹)	耐熱クラス	時間定格	許容ラジアル荷重 Fr (N)	許容スラスト荷重 Fs (N)
1	SGMAV-06ADA21	ストレート	154.5	124.5	95.5	1.7	200 (3相)	550	1.75	3.8	3000	B	CONT.	245	74
2	SGMAV-06ADA61	キー・タップ付													

REFERENCE ONLY

YASKAWA 株式会社 安川電機

SCALE 1 : √2

TITLE ACサーボモータ ΣVシリーズ外形図

SGMAV形 550W

DWG.NO. 900-014-495

REV. 1

SIZE A3